

interatletika™

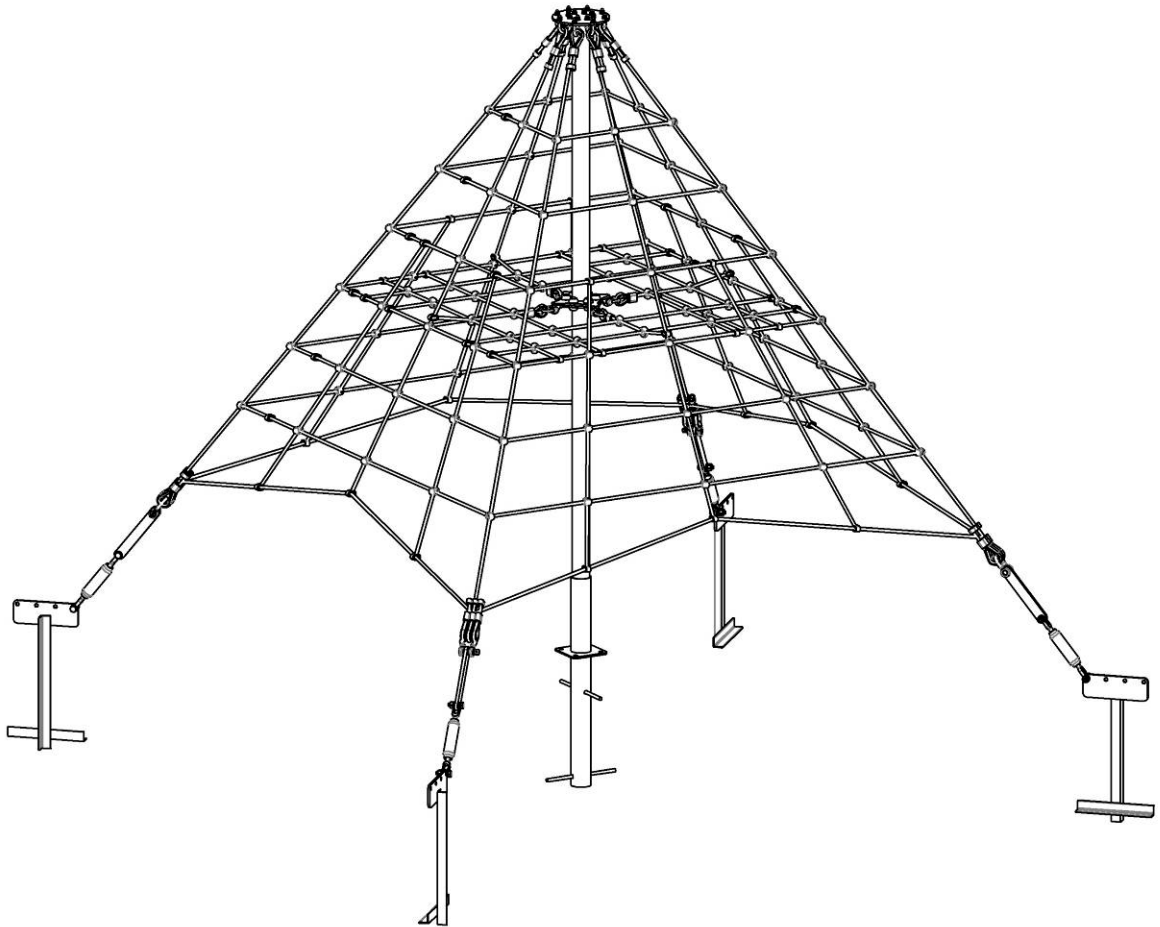
ВИРОБНИЦТВО ТА ПРОДАЖ ДИТЯЧОГО ТА ВУЛИЧНОГО
ОБЛАДНАННЯ

Консультаційна підтримка клієнтів за
телефоном: ☎ +38-(044)-391-33-99
www.play.interatletika.ua

✉ info@interatletika.com

SE772.4-3(-AL) - Піраміда канатна однорівнева 4п-3м (алюмінієві з'єднувачі)
SE772.8-4.5(-AL) - Піраміда канатна дворівнева 8п-4,5м (алюмінієві з'єднувачі)

ПАСПОРТ



1. ОСНОВНІ ВІДОМОСТІ

- 1.1 Артикул _____.
- 1.2 Найменування _____.
- 1.3 Виробник ТОВ «Компанія Спорттехніка», Україна, м. Чернігів, вул. Ушинського, 24.
- 1.4 Заводський номер і дата виробництва: _____, «____» _____ 20__р
- 1.5 Вироблено у відповідності з нормативними документами: ТУ У 28.9-31597759-001:2012.
- 1.6 Виріб призначений для дітей і створює умови для:

- фізичного розвитку дитини;
- розвиток координації рухів, подолання страху висоти, розвитку спритності та сміливості, почуття колективізму в командних іграх.

Виробник може вносити зміни в конструкцію виробу, спрямовані на покращення його характеристик, зміну дизайну, тощо. Даний документ може не містити опису таких змін, однак розповсюджується на такі модифіковані вироби.

2. ТЕХНІЧНІ ДАНІ

	SE772.4-3(-AL)	SE772.8-4.5(-AL)
Довжина, мм	4846	8100
Ширина, мм	4846	8100
Висота, мм	2954	4498
Висота падіння, мм	634	663
Маса, кг	145.5, (146,5-AL)	282.6, (285.1-AL)
Вікові призначення, років	3...7	3...7
Вагові обмеження, кг	до 60	до 60

3. КОМПЛЕКТНІСТЬ

Комплектація виробу наводиться в «Відомості комплектації» та «Комплектації метизу», що постачаються з виробом.

4. СВДОЦТВО ПРО ПРИЙМАННЯ, ПАКУВАННЯ ТА КОНСЕРВАЦІЮ ВИРОБУ

Виріб _____, заводський номер _____ відповідає нормативним документам ТУ У 28.9-31597759-001:2012 та визнаний придатним до експлуатації.

Відмітка ВТК: «____» _____ 20__р.
Дата

ПІБ

М.П.

Запаковано ТОВ «Компанія Спорттехніка» відповідно до вимог нормативних документів.

«____» _____ 20__р.
Дата пакування

Запакував _____
ПІБ

Підпис

Відомості про консервацію та розконсервацію при експлуатації

Дата консервації	Метод консервації	Термін консервації	Дата розконсервації	Найменування підприємства (організації)	Посада, ПІБ	Підпис

5. ВІДОМОСТІ ПРО ЗБЕРІГАННЯ, ТРАНСПОРТУВАННЯ ТА УТИЛІЗАЦІЮ

Транспортування виробу проводиться в упаковці виробника будь-яким видом транспорту, що забезпечує його збереження та захист від впливу зовнішніх факторів (дощ, сніг, сонячні промені, вода, підвищена вологість тощо).

Відомості про перевезення

Дата		Марка, держ. номер автомобіля/причепа	Посада, ПІБ	Підпис
Відправлення	Прибуття			

До монтажу виріб зберігати в упаковці заводу-виробника в сухих закритих приміщеннях з природною вентиляцією повітря.

При необхідності перевезення виробу на інше місце після його використання рекомендується використовувати упаковку виробника.

У разі потреби тривалого зберігання виробу необхідно дотримуватися наступних правил зберігання (перелік умов не є повним):

- розмістити виріб у закритому сухому приміщенні з природною вентиляцією;
- захистити виріб від зовнішніх факторів (пил, краплі води тощо) великим поліетиленовим пакетом, залишивши простір для вільної циркуляції повітря;
- вжити інших заходів для збереження зовнішнього вигляду та властивостей виробу під час зберігання.

- Під час зняття виробу зі зберігання та підготовки до монтажу дотримуйтеся наступних рекомендацій:
- звільніть виріб від пакувального матеріалу (поліетилен, картон, інші пакувальні матеріали);
 - видаліть з поверхні виробу пил та інші забруднення;
 - перевірте комплектність та відсутність пошкоджень деталей.

Відомості про зберігання

Дата		Умови зберігання виробу	ПІБ	Підпис
Постановка на зберігання	Зняття зі зберігання			

Після закінчення терміну експлуатації обладнання покупець самостійно визначає порядок його використання. У разі прийняття рішення про утилізацію, зверніться до продавця або спеціалізованих організацій.

Обладнання не містить шкідливих домішок та матеріалів, здатних завдати шкоди вашому здоров'ю і не підлягає спеціальній утилізації.

6. ОГЛЯД І ПЕРЕВІРКА

Перед початком експлуатації виробу проводять його візуальний огляд, перевіряють: цілісність лакофарбових покриттів, вузли кріплення та міцність конструкції.

При наявності забетонованих опорних частин виробу необхідно переконатися в їх надійній фіксації та відсутності переміщень.

Перевірити відсутність на обладнанні та майданчику пакувальних матеріалів, будівельного сміття та інших сторонніх предметів.

Перевірити належний стан ударопоглинаючих покриттів на ігровому майданчику.

7. ТЕХНІЧНЕ ОБСЛУГОВУВАННЯ

Своєчасність проведення технічного обслуговування виробу покладається на покупця (або відповідальну особу) та передбачає:

1. Щоденний огляд - перед використанням виробу перевірка працездатності, візуальний огляд на відсутність полумок, пошкоджень, гострих кромки на вузлах та деталях, цілісності конструкції, міцність дерев'яних конструкцій та вузлів з'єднання елементів, відсутність зайвих предметів на майданчиках. За наявності полумок виробу, його повної чи часткової непрацездатності чи інших виявлених недоліків використання виробу забороняється.

2. Плановий огляд – проводиться кожні три місяці.

Передбачає детальний візуальний та експлуатаційний огляд роботи й стабільності устаткування, особливо стосовно будь-якого зносу.

В процесі перевірки визначають:

- чистоту та зовнішній вигляд поверхні ігрового майданчика та обладнання;
- дотримання відстаней від частин обладнання до поверхні ігрового майданчика;
- відсутність виступаючих частин фундаментів;
- відсутність дефектів/несправностей елементів обладнання;
- знос рухомих частин;
- структурну цілісність обладнання.

Особливу увагу потрібно приділяти прихованим і недоступним частинам устаткування.

3. Щорічний огляд – проводиться раз на 12 місяців для встановлення загального рівня безпеки обладнання.

У процесі візуального та функціонального оглядів визначають:

- стійкість конструкції;
- цілісність фундаментної основи;
- міцність вузлів з'єднання елементів виробу;
- зношеність поверхонь ковзання та хватів;

Особливу увагу слід приділити:

- оцінці впливу погодних явищ;
- наявності гниття або корозії;
- деталям, закритим для доступу впродовж усього періоду експлуатації.

Результати перевірки, ремонту або заміни компонентів обладнання повинні бути занесені у таблицю обліку технічного обслуговування.

Облік технічного обслуговування

Дата та вид огляду	Найменування проведених робіт	Зауваження щодо технічного стану	Посада, ПІБ, підпис відповідальної особи

8. РЕМОНТ І ОБЛІК НЕСПРАВНОСТЕЙ

Усі комплектуючі елементи, що вийшли з ладу, замінювати деталями від виробника.
Забороняється самостійне виготовлення та заміна складових деталей та частин обладнання.

Облік несправностей під час експлуатації

Дата відмови виробу, його складових частини або елемента конструкції	Характер (зовнішній прояв) несправності	Вжиті заходи щодо усунення несправності	Посада, ПІБ, підпис відповідальної особи

Відомості про ремонт

Назва складової частини або елемента конструкції	Підстава для проведення ремонту	Дата		Найменування організації, посада, ПІБ, підпис особи, яка виконала ремонт
		Поставлено на ремонт	Знято з ремонту	

9. ІНСТРУКЦІЯ З БЕЗПЕЧНОЇ ЕКСПЛУАТАЦІЇ

УВАГА! Перебування дітей на обладнанні дозволяється лише під наглядом дорослих.

Перед початком експлуатації виробу проводять візуальний огляд, перевіряють вузли кріплення та міцність конструкції.

Устаткування використовується на дитячих майданчиках без постійного спостереження оперативним персоналом. З метою забезпечення безпечної експлуатації товару власник повинен щоденно проводити візуальний огляд. Якщо під час огляду будуть виявлені несправності, вони повинні бути негайно усунуті, а якщо це неможливо, то обладнання має бути закрито для дітей.

На поверхні ігрового майданчика не повинно бути сторонніх предметів, гострих елементів, виступів.

Під обладнанням ігрового майданчика з висотою вільного падіння понад 600 мм має бути обладнане ударопоглинаюче покриття по всій зоні падіння. При висоті вільного падіння менше 1000 мм допускається ударопоглинаюче покриття з дерену.

Приклади ударопоглинаючого покриття

Матеріал ¹	Опис	Мінімальна глибина, мм	Висота падіння, мм
Дерен			≤1000
Кора дерева	розмір зерна 20-80 мм	200	≤2000
		300	≤3000
Тирса	розмір зерна 5-30 мм	200	≤2000
		300	≤3000
Пісок ²	розмір зерна 0,2-2 мм	200	≤2000
		300	≤3000
Гравій ²	розмір зерна 2-8 мм	200	≤2000
		300	≤3000
Інші матеріали ³	Характеристики випробуваного матеріалу		Критична висота падіння, отримана при випробуваннях

1. Матеріали спеціально підготовлені для дитячих майданчиків.
2. Не має бути глинистих включень.
3. Розмір зерна одержується просіюванням через сито за ДСТУ EN933-1.

УВАГА! Експлуатація виробу без ударопоглинаючого покриття може призвести до значних травм під час падіння.

Матеріали поверхні дитячого ігрового майданчика з низькими ударопоглинаючими властивостями використовують лише поза зоною падіння.

Експлуатація виробу:

- рекомендується показати або розповісти дітям про порядок використання обладнання;
- під час використання рекомендується триматися за поручні, перила, рукоятки;
- забороняється використання до завершення робіт з його повного та остаточного монтажу;
- забороняється використання користувачами іншої вікової та вагової категорії;
- перед використанням необхідно очистити зону безпеки від сторонніх предметів, гострих елементів, виступів;
- забороняється пересування елементами виробу, не призначених для цього;
- забороняється експлуатація за складних погодних умов (ожеледиця, снігопад, дощ, град, сильний вітер та ін.), за яких існує можливість травмування дитини.

Виробник не несе відповідальності за наслідки:

- неякісного та неналежного монтажу виробу;
- використання низькоякісних матеріалів та неналежної кваліфікації персоналу при встановленні виробу;
- експлуатації виробу раніше терміну необхідного для закріплення виробу у ґрунті чи іншому матеріалі;
- конструктивних змін виробу, що спричинили травми;
- відсутності належного контролю з боку дорослих;
- порушення користувачами вікових та вагових обмежень;
- пошкодження виробу через неналежне зберігання, монтаж або використання виробу не за

призначенням.

10. ІНСТРУКЦІЯ ПО МОНТАЖУ

Установка виробу може проводитися виробником, сервісним центром або іншими юридичними та фізичними особами, які мають необхідну матеріально-технічну базу та кваліфікацію.

Монтаж виробу проводиться на підготовленому рівному майданчику, вільному від сміття, насаджень та інших перешкод, що заважають монтажу (при монтажі в зимовий період додатково майданчик повинен бути звільнений від снігу). Необхідний розмір майданчика визначається зоною падіння обладнання. При монтажі в зимовий період на природну основу рекомендується вибір майданчика з утрамбованим ґрунтом у зоні розміщення фундаментів.

Перепад висот підготовленого майданчика має становити:

а) не більше 50 мм для природних основ, у тому числі й основ з наступним влаштуванням ударопоглинаючого покриття.

б) не більше 10 мм для твердих основ (асфальт, бетон), у тому числі й для основ із наступним нанесенням синтетичного захисного покриття.

Перед початком монтажу необхідно:

- вивчити документацію, що постачається з виробом;
- перевірити комплектність відповідно до документів, що постачаються з виробом;
- видалити заводську упаковку з комплектуючих деталей;
- дотримуватись вимог безпеки.

УВАГА! Присутність та участь дітей при монтажі виробу не допускається.

Монтаж виробу проводити поетапно, дотримуючись вказівок наведених в додатку.

11. ГАРАНТІЙНІ ЗАБОВ'ЯЗАННЯ

Виробник гарантує справність та надійність виробу за умови дотримання споживачем вимог монтажу, експлуатації, транспортування, зберігання та використання виробу за призначенням.

Гарантійний термін експлуатації – **12 місяців** з дня продажу.

Термін служби (експлуатації) 60 місяців з дати реалізації споживачу за умови проведення технічного обслуговування обладнання.

Гарантія на виріб не поширюється при:

- наявності стирання фарби та захисних покриттів на металевих та дерев'яних деталях обладнання, появи корозії на металевих деталях, появи тріщини на дерев'яних деталях та зміни форми товару, а також у разі інших пошкоджень і змін, які виникли внаслідок його природного зносу;
- порушенні правил транспортування та зберігання;
- перевищенні допустимого навантаження;
- використанні не за призначенням або при умисному пошкодженні;
- внесенні у конструкцію змін, а також використанні вузлів, деталей, комплектуючих, не передбачених конструкцією;
- пошкодженні або повної руйнації внаслідок дії стихійного лиха або природних явищ;
- не проведенні технічного обслуговування обладнання;
- порушенні споживачем правил та умов експлуатації виробу (в тому числі, викладених в даному документі).

ГАРАНТІЙНИЙ ТАЛОН

Артикул	(заповнення обов'язкове)
Найменування	(заповнення обов'язкове)
Заводський номер	(заповнення обов'язкове)
Дата виготовлення	(заповнення обов'язкове)

Продавець (ПІБ, підпис)		М.П.
Дата продажу		
Покупець (ПІБ, підпис)		

При купівлі перевіряйте комплектність та справність товару, наявність інструкції з експлуатації та правильність заповнення гарантійного талону.

У ВИПАДКУ ВИНИКНЕННЯ НЕСПРАВНОСТЕЙ ОБЛАДНАННЯ ПОКУПЕЦЬ МАЄ ЗВЕРНУТИСЯ БЕЗПОСЕРЕДНЬО ДО ПРОДАВЦЯ, ДЕ БУВ ПРИДБАНИЙ ТОВАР, ІЗ ЗАЯВОЮ, ЯКА МАЄ МІСТИТИ:

- ДЕТАЛЬНИЙ ОПИС ОЗНАК, ПРИЧИН ТА СИТУАЦІЇ ПРИ ЯКІЙ ВИНИКЛА НЕСПРАВНІСТЬ,
- ХАРАКТЕРУ ТА МІСЦЯ ВИКОРИСТАННЯ,
- ІНФОРМАЦІЮ ПРО ДАТУ ТА МІСЦЕ КУПІВЛІ, ПАСПОРТНИХ ДАНИХ ПОКУПЦЯ, МІСЦЯ ЙОГО ПОСТІЙНОГО ПРОЖИВАННЯ ТА КОНТАКТНОГО ТЕЛЕФОНУ.

ДО ЗАЯВИ НЕОБХІДНО ДОДАТИ ЧЕК ПРО КУПІВЛЮ ТА ПАСПОРТ НА ТОВАР.

СЕРВІСНИЙ ЦЕНТР: 08293, Україна, Київська обл., м. Буча, вул. Інститутська, 176 ( [+38 \(044\) 391-33-99](tel:+380443913399))

Облік робіт з технічного обслуговування та гарантійного ремонту

Дата	Опис недоліків	Зміст виконаних робіт (найменування і тип заміненних комплектуючих, деталей)	Підпис виконавця

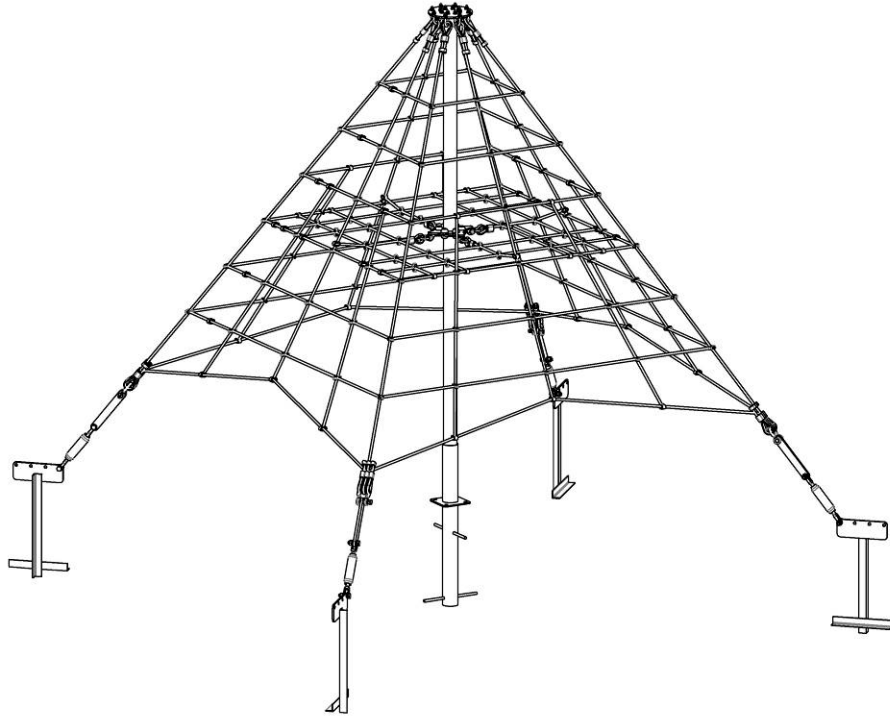
Гарантійний термін експлуатації продовжено до « ____ » _____ 20 ____ року

Гарантійний термін експлуатації продовжено до « ____ » _____ 20 ____ року

Гарантійний термін експлуатації продовжено до « ____ » _____ 20 ____ року

Таблиця №1 – Загальний вигляд:

SE772.4-3(-AL)



SE772.8-4.5(-AL)

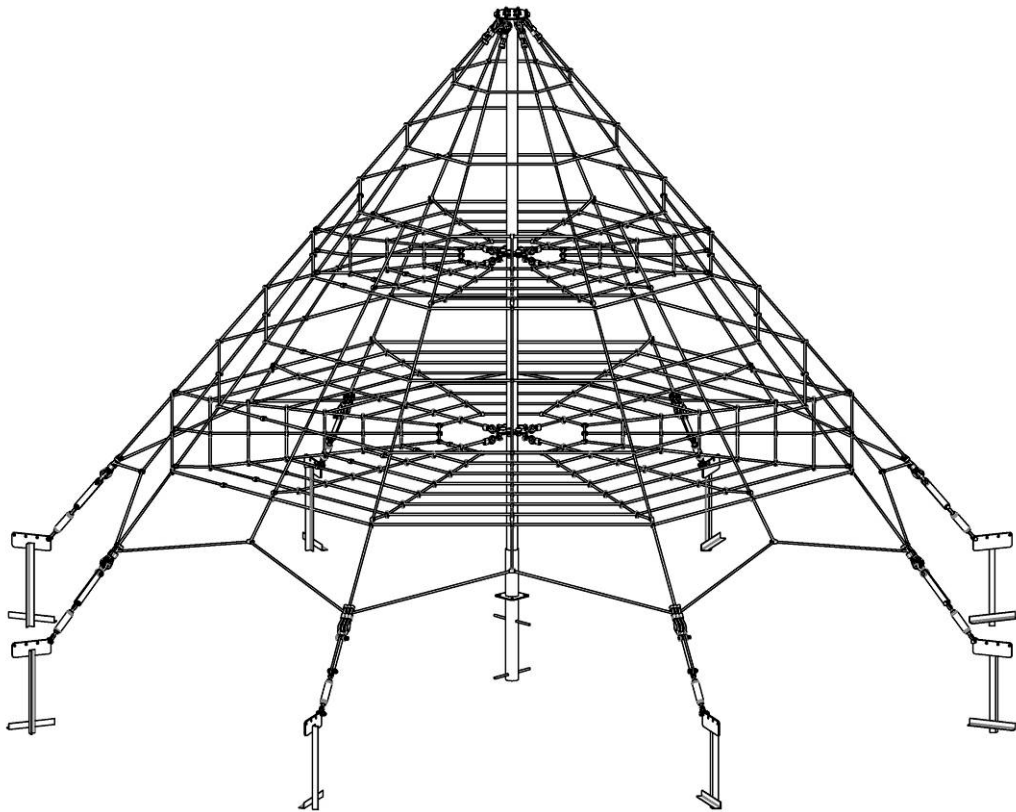
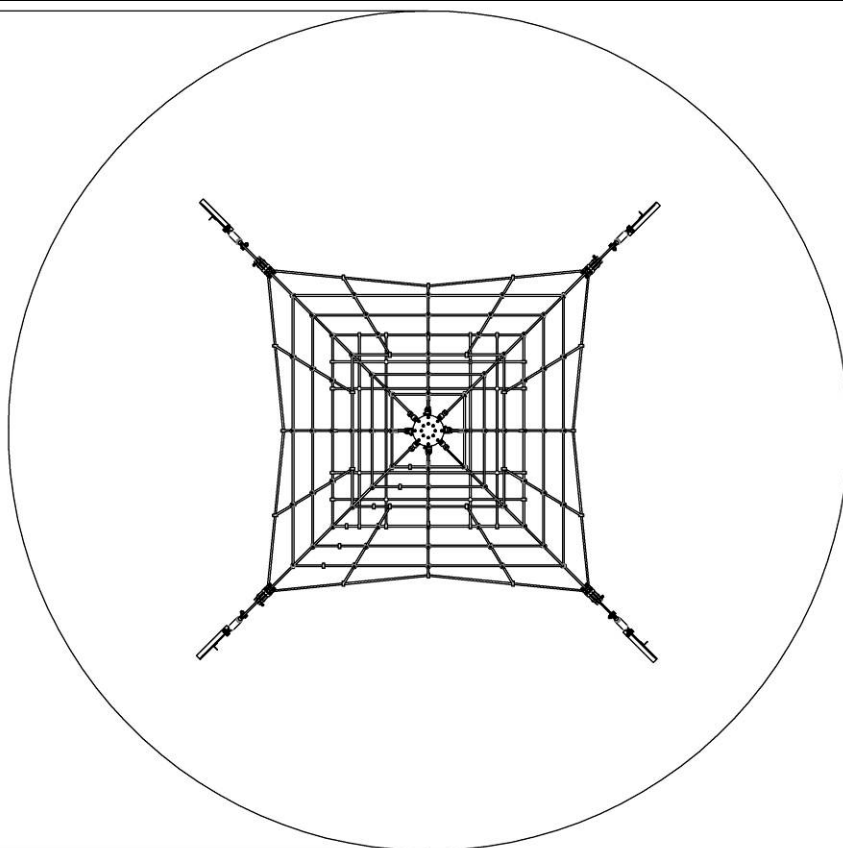


Таблица №2 – Зона приземлення:

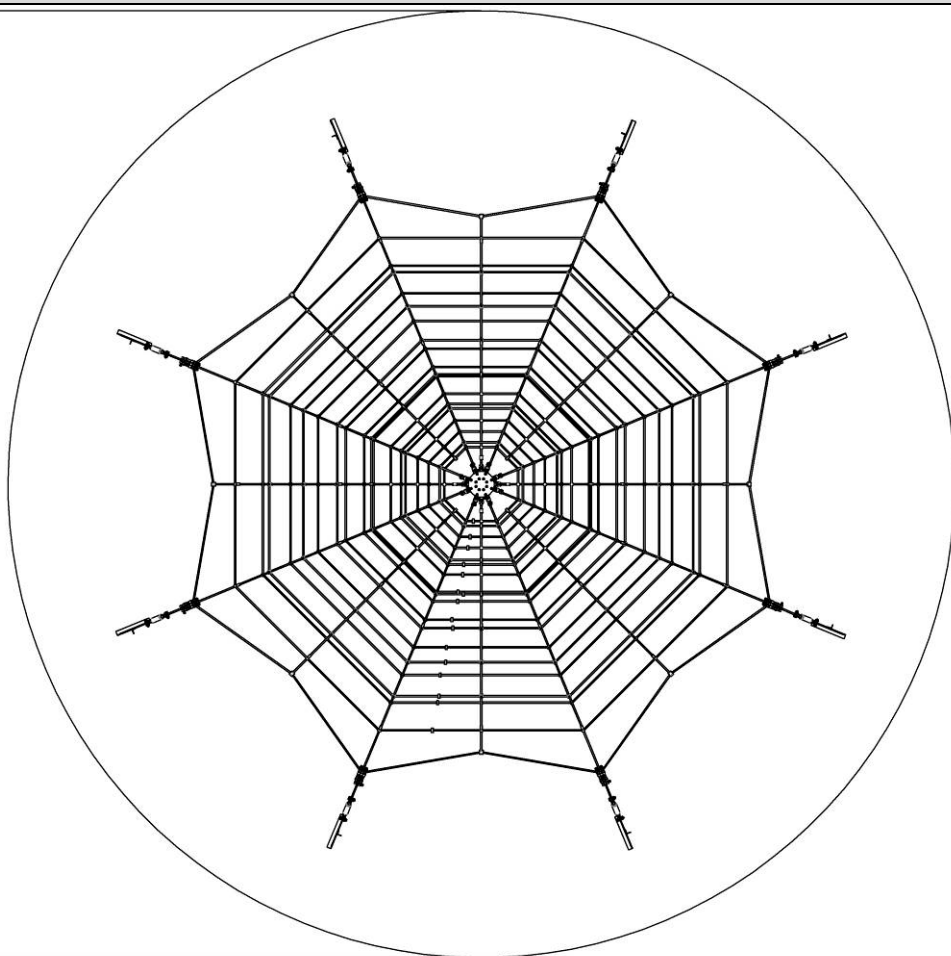
SE772.4-3(-AL)

Φ 7845

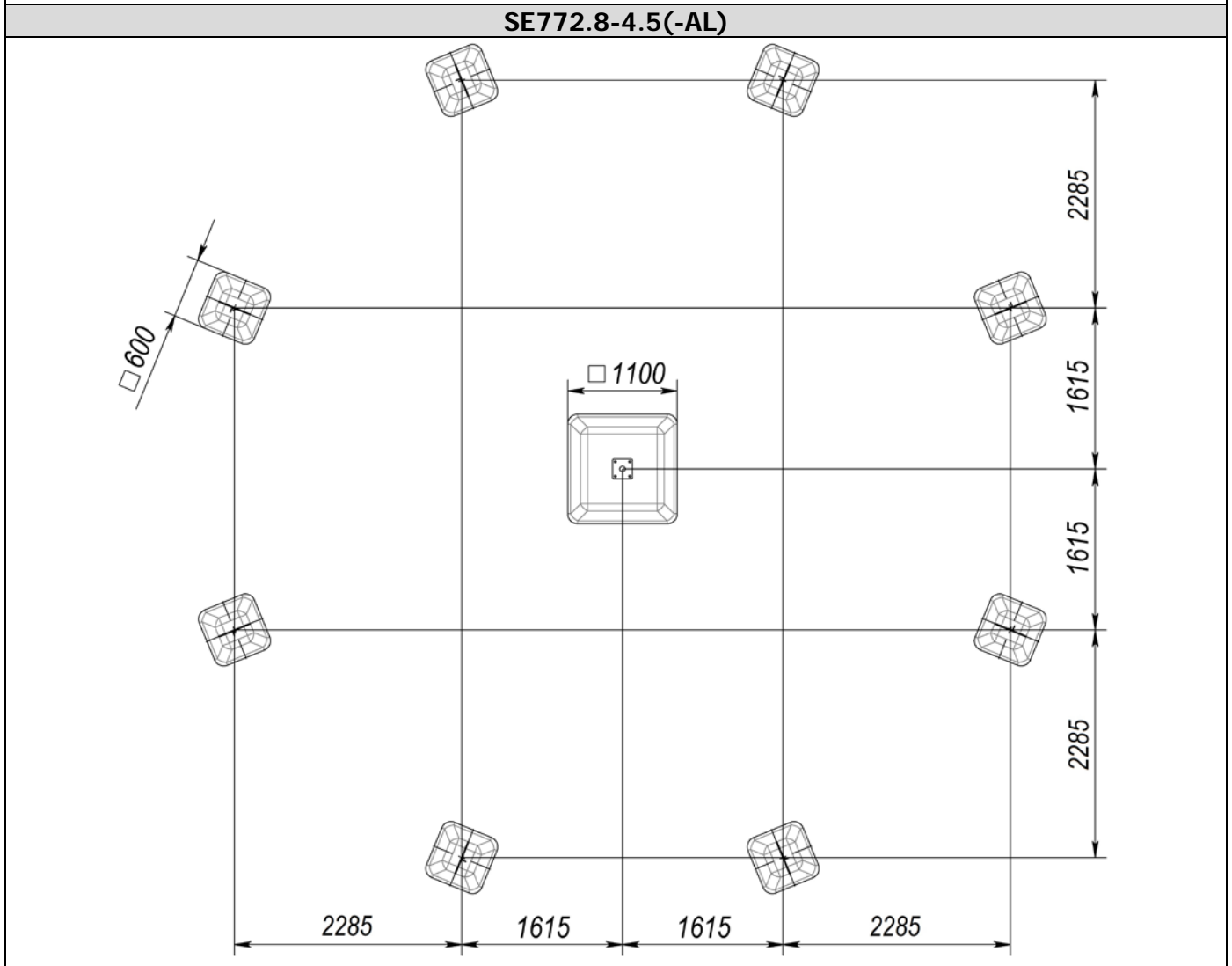
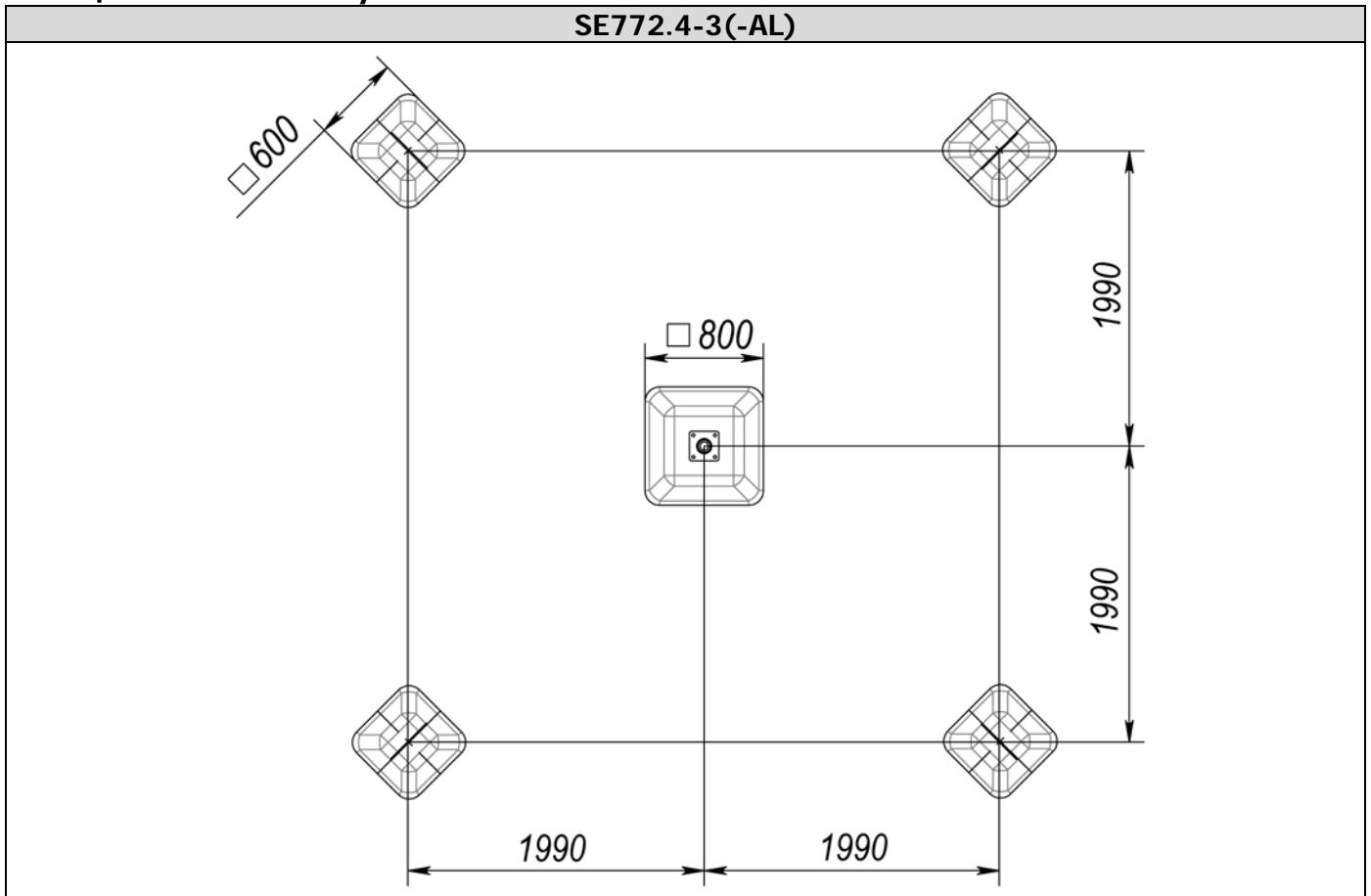


SE772.8-4.5(-AL)

Φ 10620



Таблиця №3 – Зона бетонування:



**«Схеми складання»
Додатково схема складання в «Додатку»**

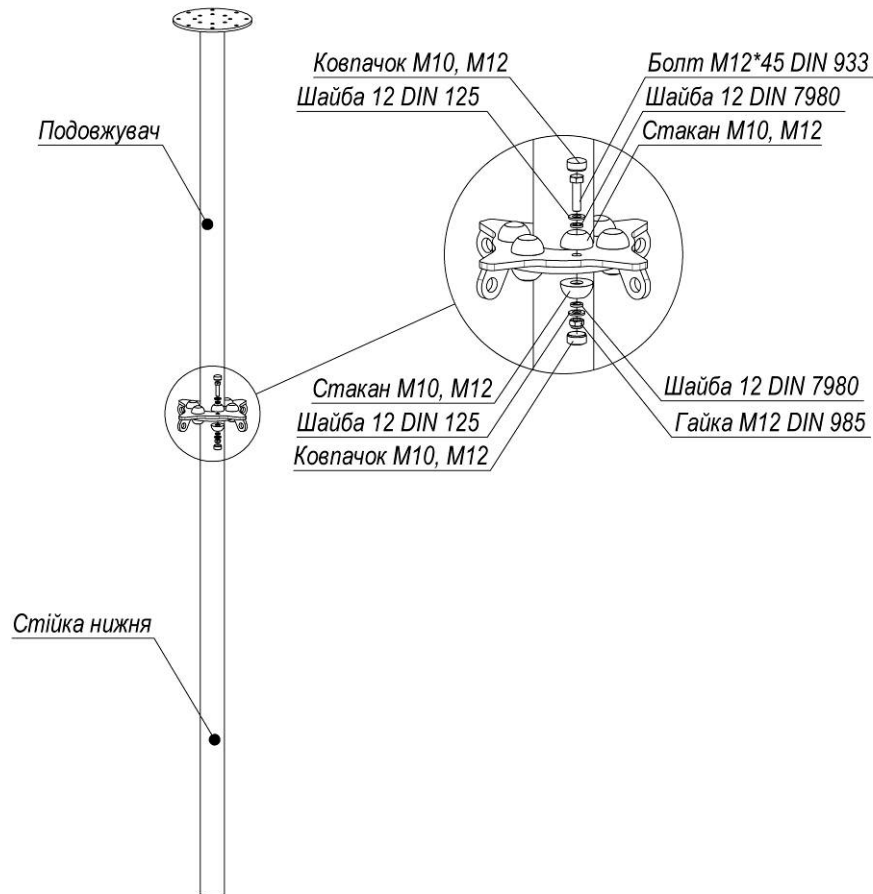


Рисунок 1 – Схема складання стійки

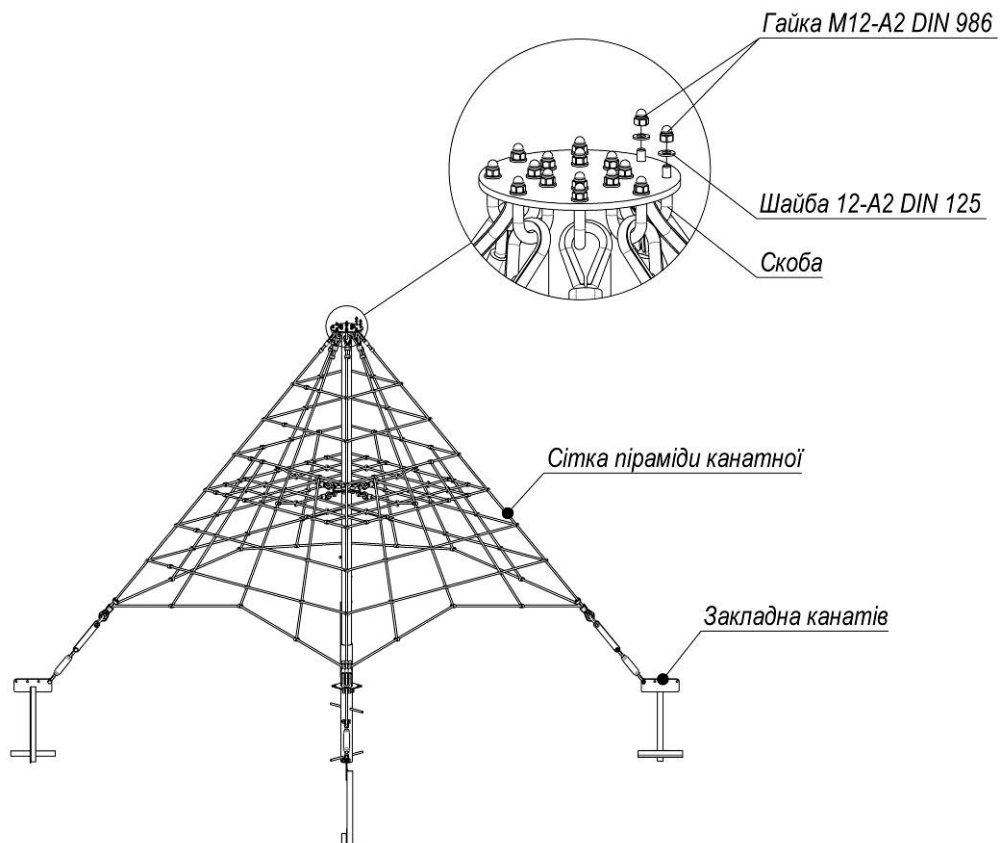


Рисунок 2 – Схема закріплення сітки піраміди канатної

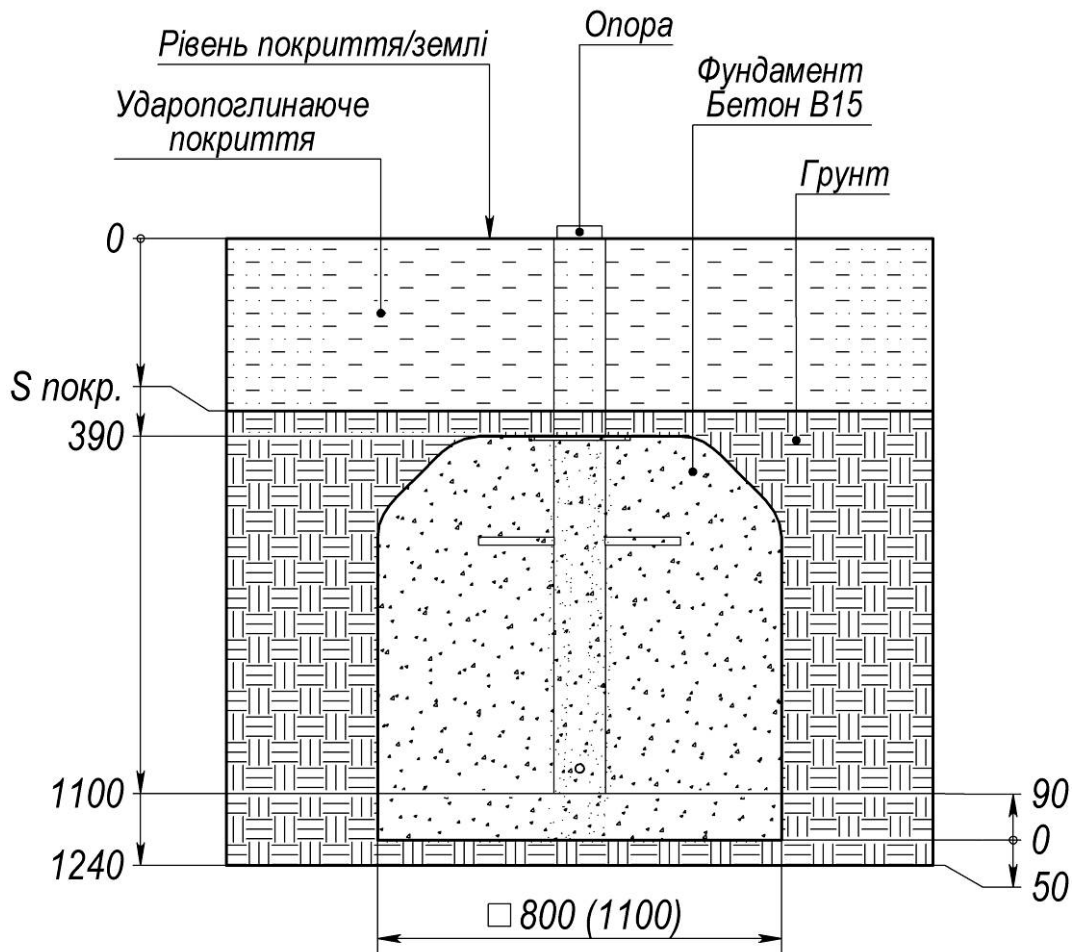


Рисунок 3 - Схема бетонування центральних закладних

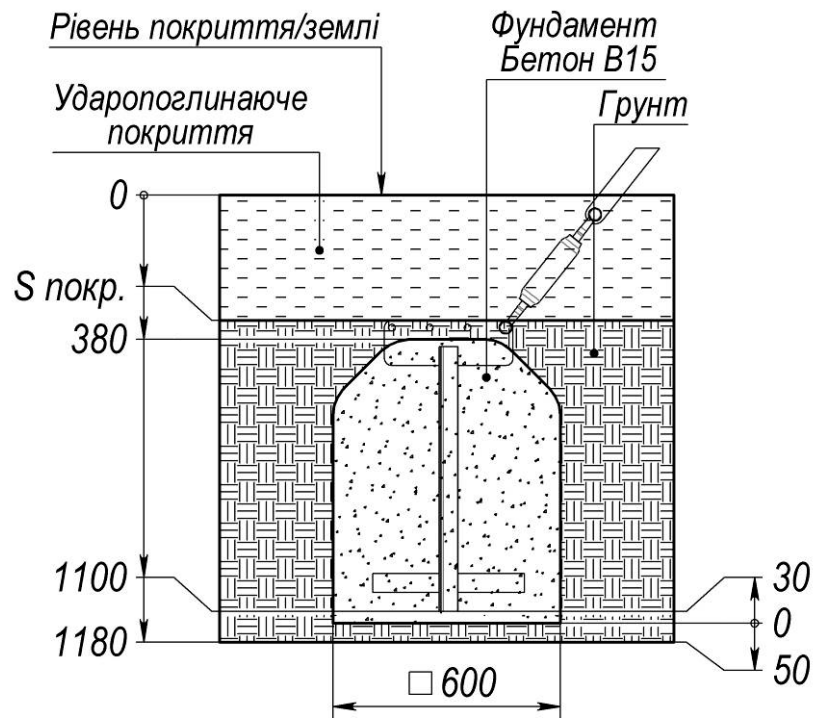
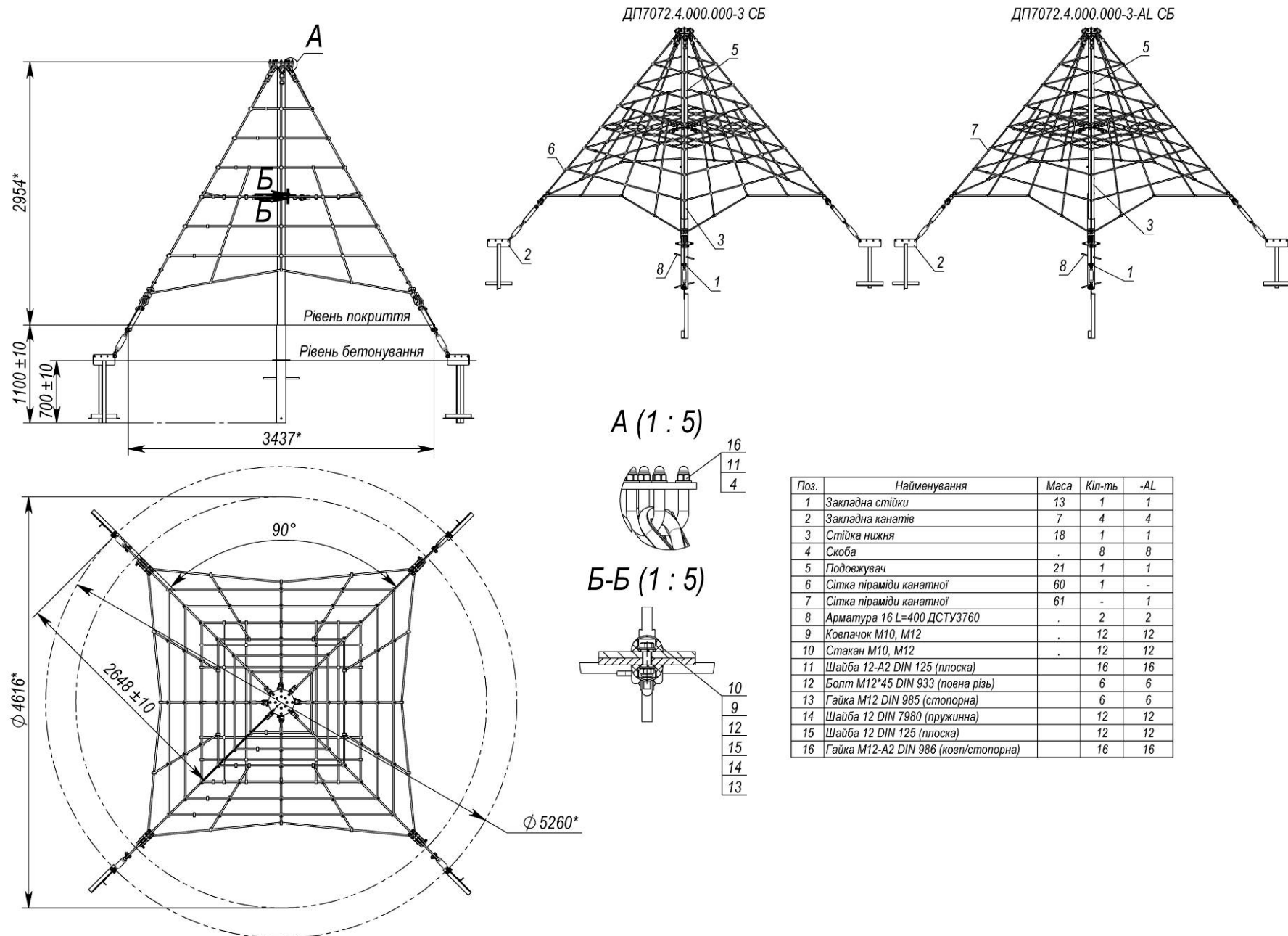


Рисунок 4 - Схема бетонування бокових закладних

Додаток



Поз.	Найменування	Маса	Кіл-ть	-AL
1	Закладна стійки	13	1	1
2	Закладна канатів	7	4	4
3	Стілка нижня	18	1	1
4	Скоба	.	8	8
5	Подовжувач	21	1	1
6	Сітка піраміди канатної	60	1	-
7	Сітка піраміди канатної	61	-	1
8	Арматура 16 L=400 ДСТУ3760	.	2	2
9	Ковпачок M10, M12	.	12	12
10	Стакан M10, M12	.	12	12
11	Шайба 12-A2 DIN 125 (плоска)	.	16	16
12	Болт M12*45 DIN 933 (повна різь)	.	6	6
13	Гайка M12 DIN 985 (стопорна)	.	6	6
14	Шайба 12 DIN 7980 (пружинна)	.	12	12
15	Шайба 12 DIN 125 (плоска)	.	12	12
16	Гайка M12-A2 DIN 986 (ковп/стопорна)	.	16	16

Рисунок 5

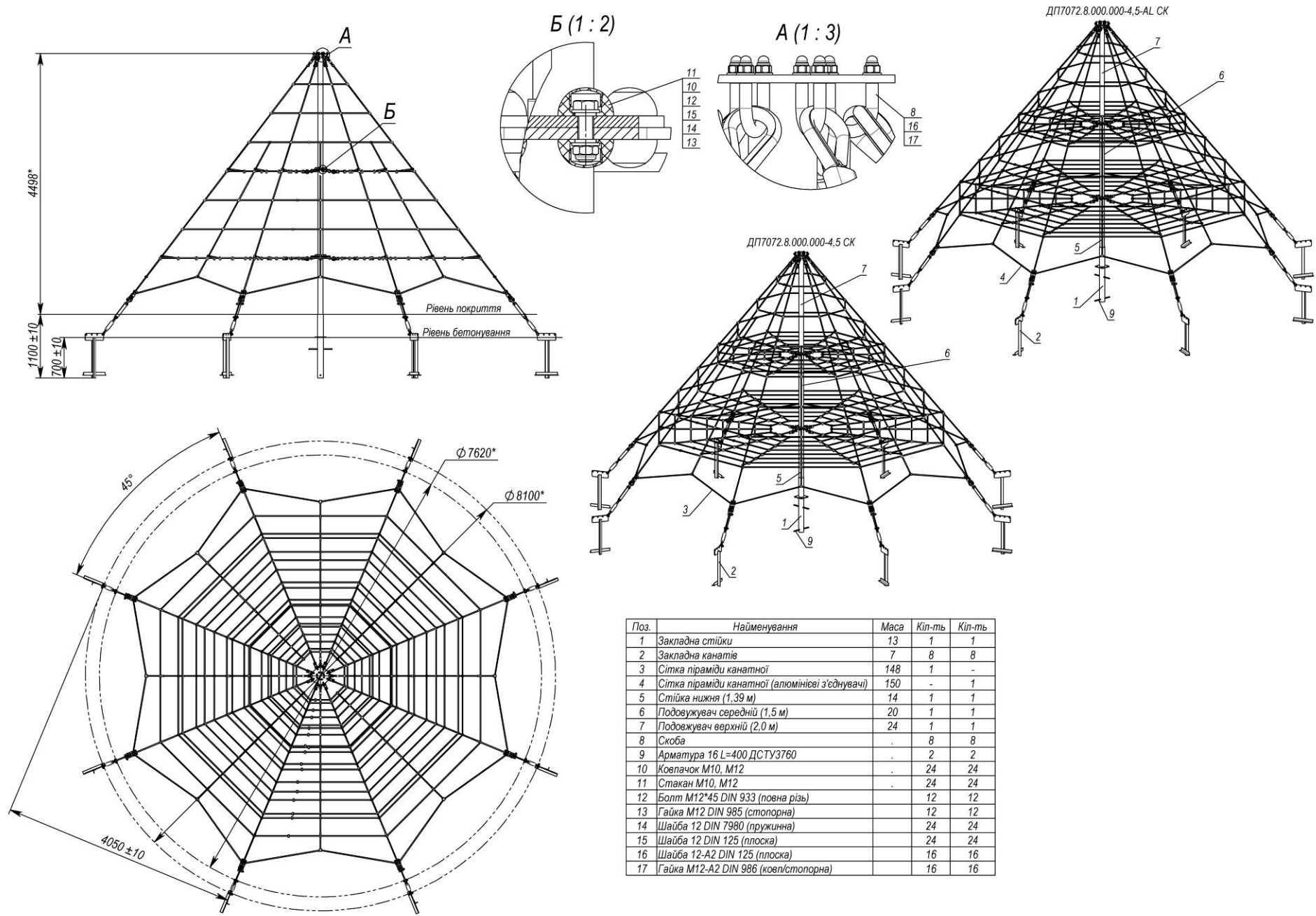


Рисунок 6