

# interatletika™

ВИРОБНИЦТВО ТА ПРОДАЖ СПОРТИВНИХ ТОВАРІВ

Консультаційна підтримка клієнтів за телефоном:

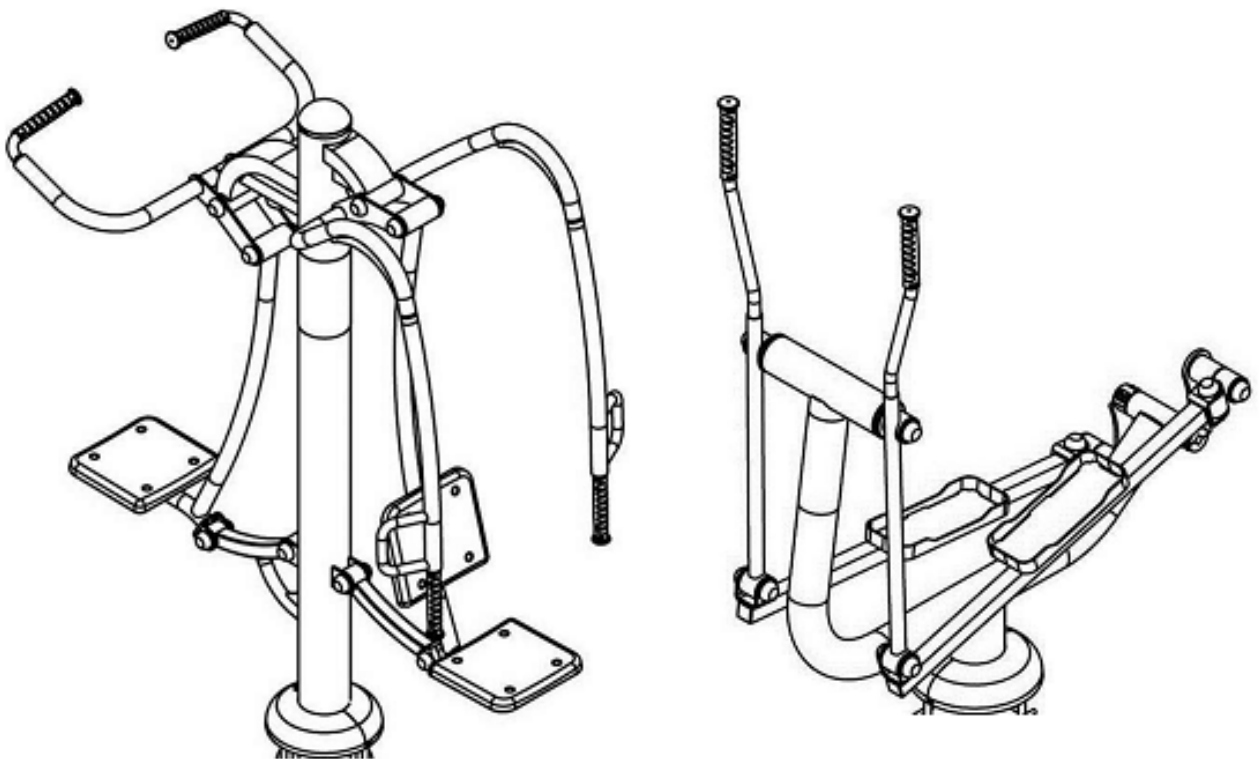
044-391-33-99

[www.interatletika.com](http://www.interatletika.com)

## ПАСПОРТ

Найменування виробу	Код виробу
Спортивні тренажери для занять спортом на відкритому повітрі	SE

Виріб відповідає вимогам EN16630-2015.





## 1. ЗАГАЛЬНІ ВІДОМОСТІ

**Призначення та зміст даного документа.** Даний документ містить загальний опис, відомості про монтаж, використання виробу за призначенням, технічне обслуговування, поточний ремонт, гарантії виробника.

**Рівень спеціальної підготовки користувача тренажерів.** Перед користуванням спортивними тренажерами кожен з користувачів зобов'язаний:

- детально ознайомитися та вивчити даний документ;
- неухильно дотримуватись вимог і рекомендацій цього документу;
- знати та неухильно дотримуватись загальних правил зайняття спортом (фізичними вправами) та тренування на спортивних тренажерах;
- проконсультуватися з лікарем, щодо можливості та безпеки для здоров'я при тренуваннях на тренажерах.

**Маркування та пломбування.** Кожен тренажер лінії містить спеціальне маркування (код виробу, дата виготовлення, відмітка «ВТК-відділу технічного контролю»). Упаковка тренажерів не містить маркування.

**Пакування.** Тренажери постачаються в картонній упаковці для уникнення пошкоджень при транспортуванні. В залежності від моделі та типу тренажера окремі деталі тренажера можуть бути додатково упаковані в поліетилен. Картонна упаковка має бути збережена Покупцем (повернення тренажеру здійснюється виключно в упаковці). Пломби на упаковці відсутні.

**Розповсюдження даного документа на модифікації виробу.** Виробник може вносити зміни в конструкцію виробу, спрямовані на покращення його характеристик, зміну дизайну, тощо. Даний документ може не містити опису таких змін, однак розповсюджується на такі модифіковані вироби.

## 2. ОСНОВНІ ТЕХНІЧНІ ДАНІ ТА ХАРАКТЕРИСТИКИ

№ п/п	Код виробу	Найменування	Габарити			Маса, кг <sup>2</sup>	Висота гадіння, мм
			Довжина, мм	Ширина, мм	Висота <sup>1</sup> , мм		
1	SE100-A1	Стенд інформаційний (формат A1)	710	42	2210	26,3	-
2	SE100-A2	Стенд інформаційний (формат A2)	536	42	1970	19,9	-
3	SE100-A3	Стенд інформаційний (формат A3)	536	42	1970	16,9	-
4	SE100-INFO	Стенд інформаційний 400*810 мм	492	42	2000	20,1	-
5	SE101	Жим від грудей	1596	875	1948	107,3	511
6	SE101-102	Жим від грудей - Верхня тяга	1584	875	1948	97,1	521
7	SE102	Верхня тяга	1578	874	1848	86,0	501
8	SE102-125-126	Верхня тяга - Упор для преса - Розгинач стегна	1520	1702	1952	106,8	675
9	SE103	Жим ногами	1777	500	1548	68,5	400
10	SE103-142	Жим ногами - Тренажер для м'язів стегна	1477	792	1548	80,8	400
11	SE104	Маятник	1088	797	1426	60,8	205
12	SE104-114	Маятник – Твістер	1332	797	1426	75,6	246
13	SE104-136	Маятник-Степпер	1152	797	1426	72,9	209
14	SE104-142	Маятник - Тренажер для м'язів стегна	1131	784	1362	72,6	273
15	SE105	Бруси	1742	685	1555	63	0
16	SE105-117	Бруси-турнік	1453	907	2557	68,6	0
17	SE105-117-I	Турнік - Бруси	1899	968	1933	64,7	1000
18	SE106	Прес анатомічний	908	480	2013	66,1	2013
19	SE106.1	Лава для пресу	1202	420	1155	43,5	1155
20	SE107	Тренажер для м'язів верхнього плечового пояса	1233	1145	1524	70,6	0
21	SE108	Тренажер для м'язів верхнього плечового пояса	680	845	1827	61,3	0
22	SE109	Тренажер для м'язів черевного пресу	1280	1274	553	57,6	471
23	SE110	Хосрайдер	928	725	1109	45	662
24	SE114	Твістер	1283	1472	1353	111,6	246
25	SE114-S	Твістер сидячи	1800	474	1162	80,3	450
26	SE115	Повітряний ходок	1071	481	1518	71,3	373
27	SE116	Орбітрек	1186	625	1658	68,9	532
28	SE117	Турнік	1164	1164	2563	72,4	0
29	SE117-125-126	Турнік - Упор для преса - Розгинач стегна	1434	1548	2557	95	675
30	SE123	Мультижим	2317	2104	1884	230,8	511
31	SE123.1	Мультижим	1685	1567	1948	120	515
32	SE119	Повітряне обертання	1951	387	2608	71,7	2200
33	SE125	Прес з упором на руки	1328	721	1540	59,7	0
34	SE126	Розгинач стегна	1510	544	1076	72,7	675
35	SE126-136	Розгинач стегна – Степпер	1360	641	1435	78,9	675
36	SE128	Батерфляй	1547	1230	2051	128,8	406
37	SE129	Біцепс	1593	1088	998	68,2	453
38	SE130	Лава з навісом та велопарковкою	1900	1554	2544	256,3	446
39	SE130.1	Лава з навісом	1900	1554	2544	241	446
40	SE130.2	Лава з навісом	1900	1554	2544	261,2	446
41	SE130.3	Лава з навісом та велопарковкою	2318	1554	2544	272,7	446
42	SE131	Важільна тяга	1027	902	1981	79,1	512
43	SE134	Гіперекстензія	1006	682	753	35,2	0

44	SE135	Гребний тренажер	1123	824	887	48,5	601
45	SE136	Степпер	1213	553	1435	79,7	631
46	SE139	Велотренажер	979	482	1382	49,4	972
47	SE140	Тренажер для пресу	1083	815	1564	71,6	535
48	SE141-T	Лижник	918	602	1517	66,1	196
49	SE142	Тренажер для м'язів стегна	1177	793	1358	83,4	277
50	SE143	Бігова доріжка	1514	763	1548	110,2	270
51	SE145	Масажер для ніг	577	349	1542	36,3	0
52	SE201	Жим від грудей одинарний	952	875	1948	72,6	508
53	SE202	Верхня тяга одинарна	942	935	1948	66,1	514
54	SE203	Жим ногами	1039	500	1548	52	400
55	SE204	Маятник одинарний	694	797	1426	46,9	209
56	SE209	Прес черевний	1189	490	534	35,6	0
57	SE226	Розгинач стегна	903	540	1076	46,9	675
58	SE228	Батерфляй	927	1230	2051	85,1	413
59	SE236	Степпер	843	545	1435	55,9	628
60	SE242	Тренажер для м'язів стегна	738	792	1358	56,9	273

1 - Висота над рівнем землі (покриття).

2 - Вага тренажерів у виконанні ZE та ZEC збільшена на 3%.

**Загальні характеристики тренажерів:**

Максимальна вага користувача

Країна виробництва

Робоча температура

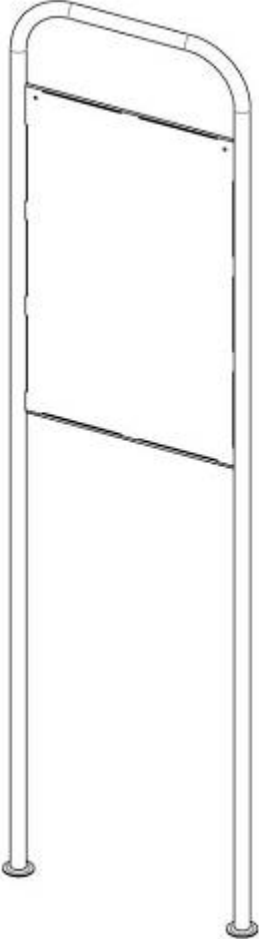
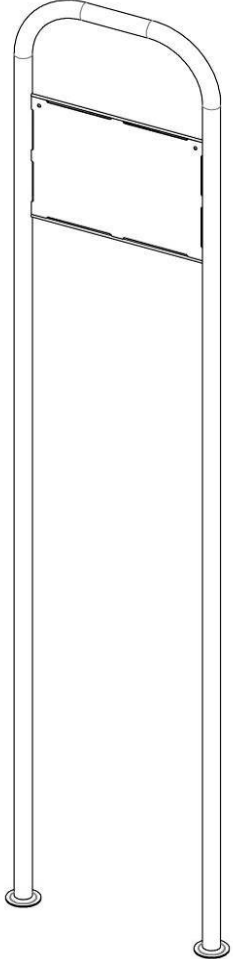
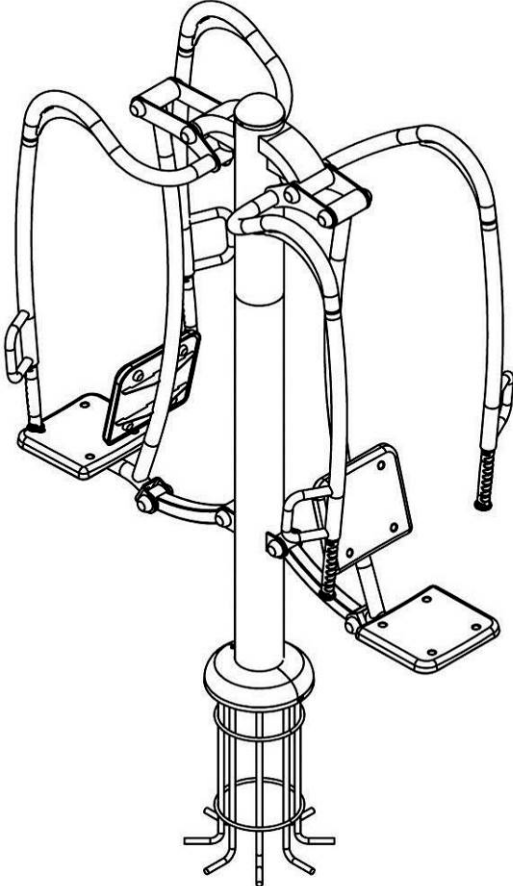
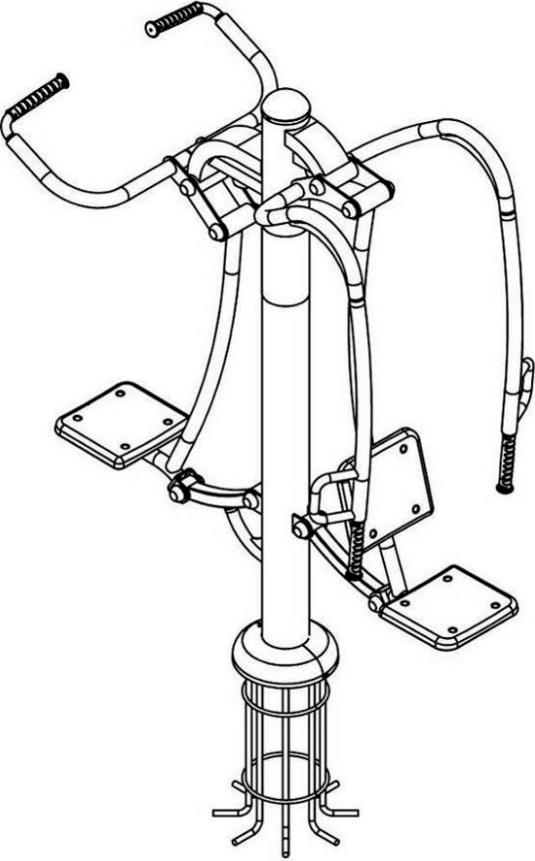
Категорія користувачів

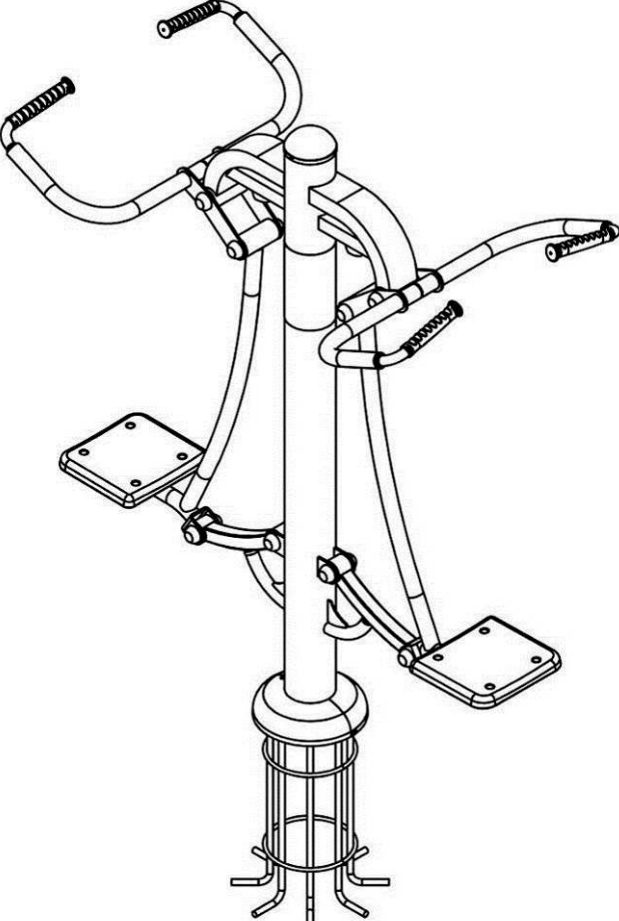
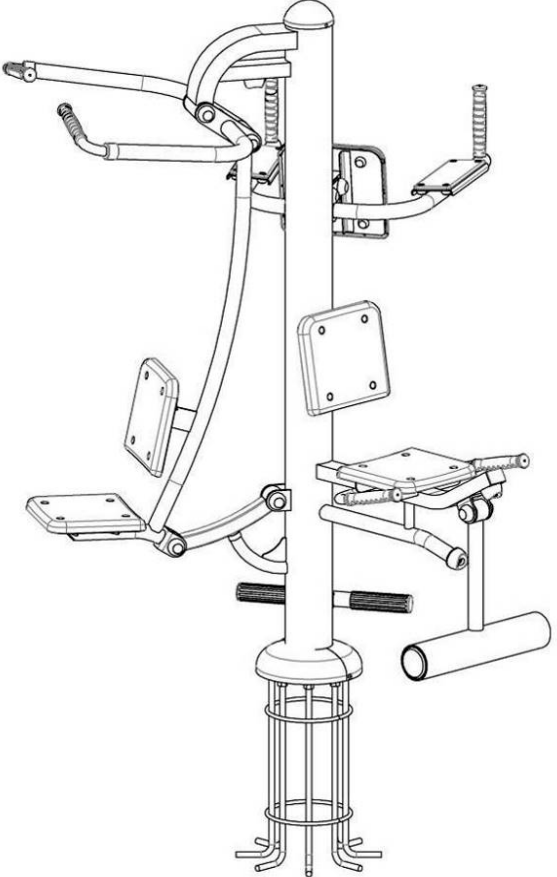
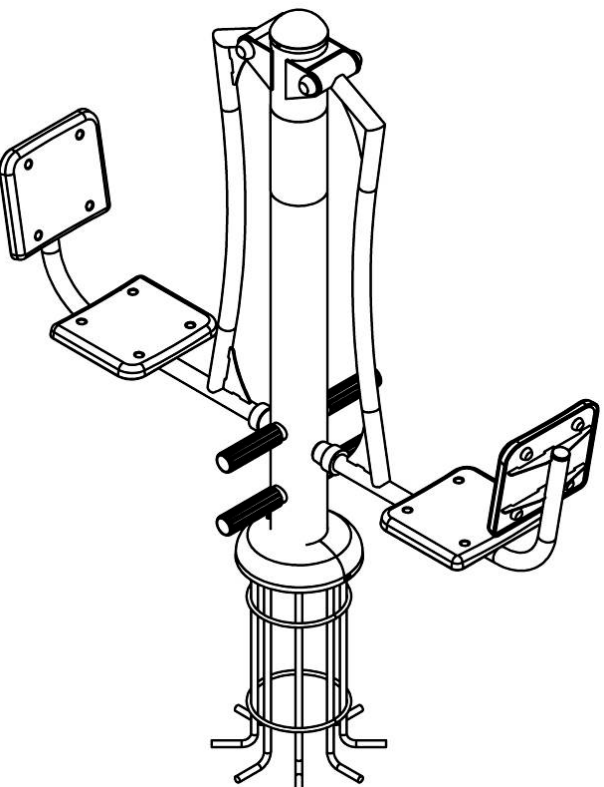
кг : **130**

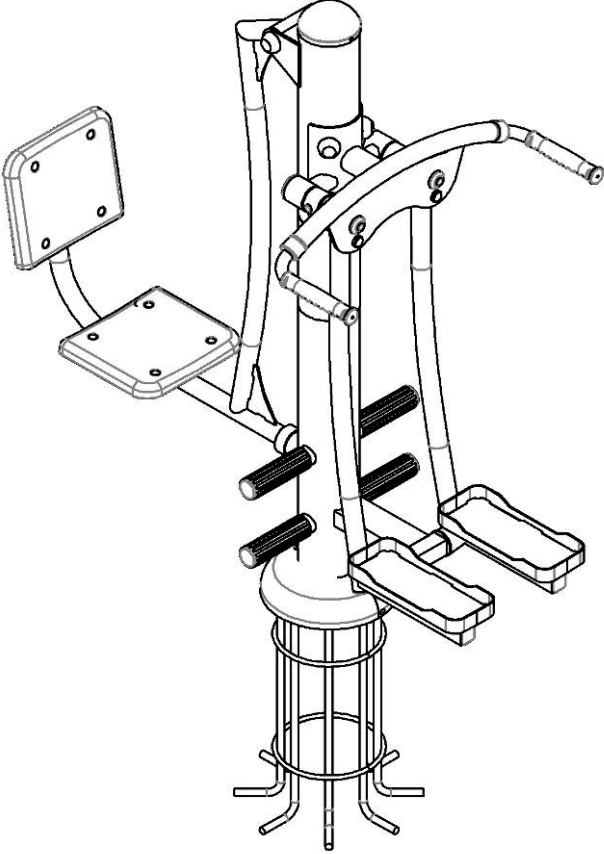
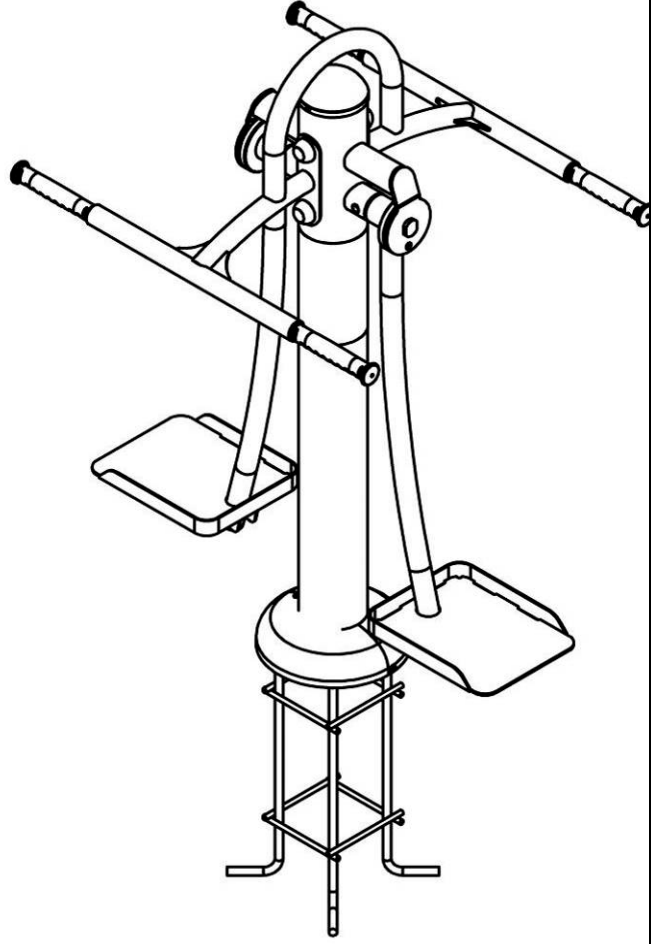
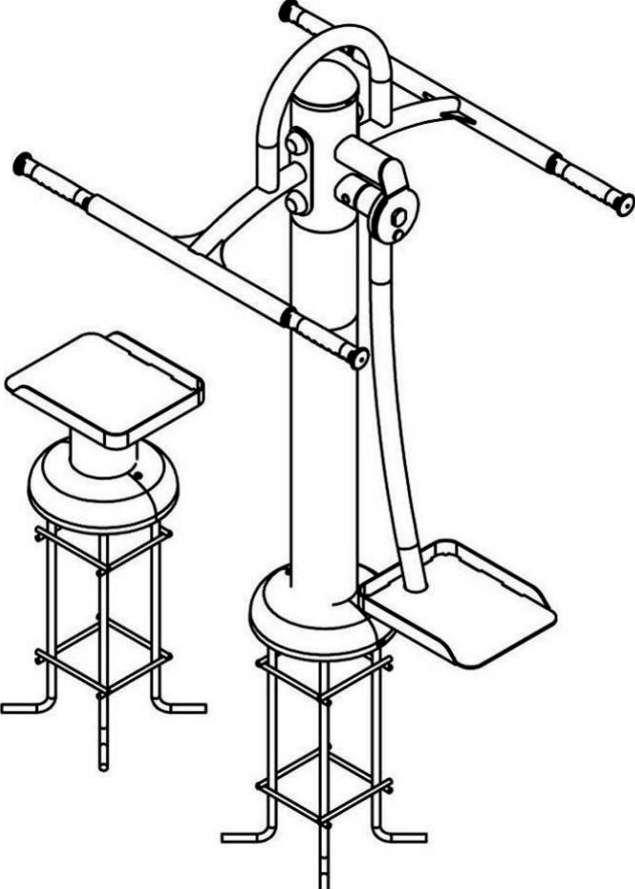
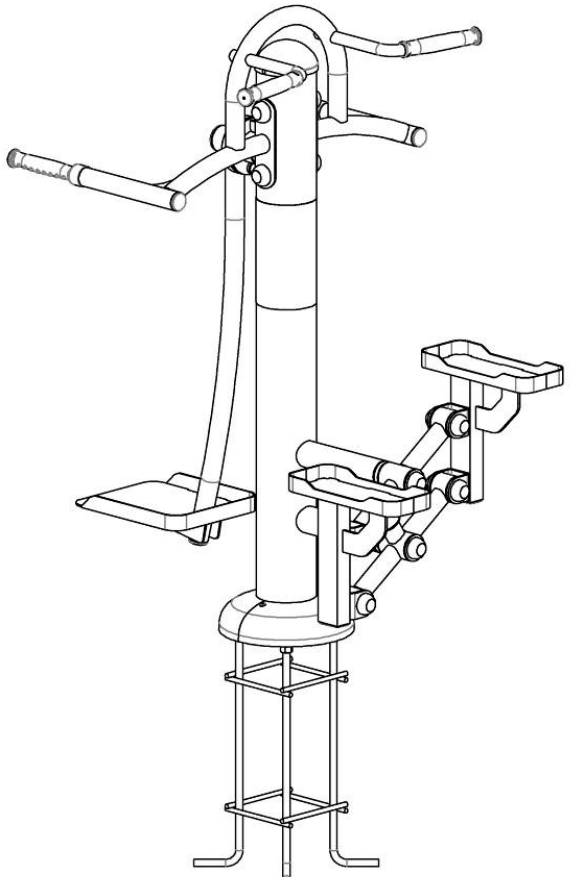
----- : **Україна**

С° : **від -20 до +30**

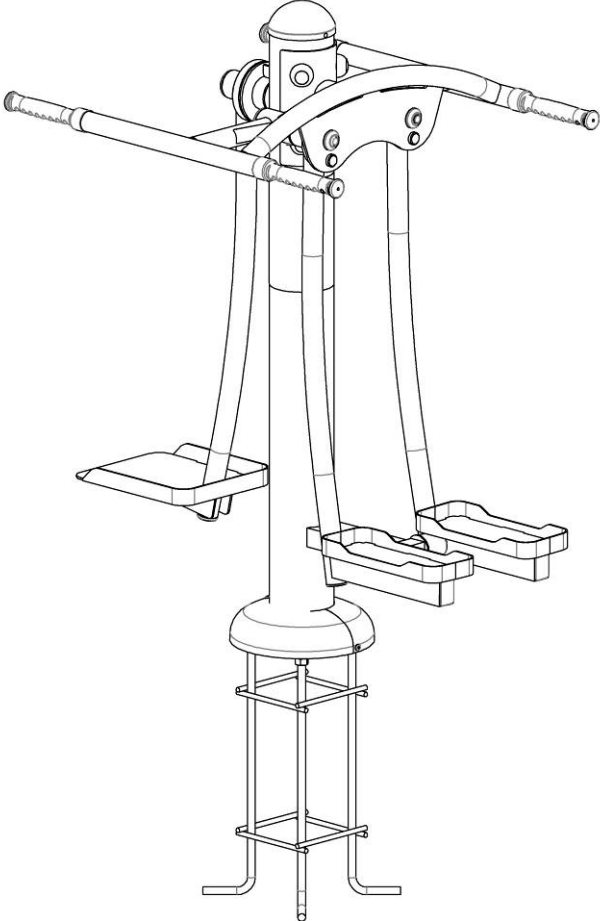
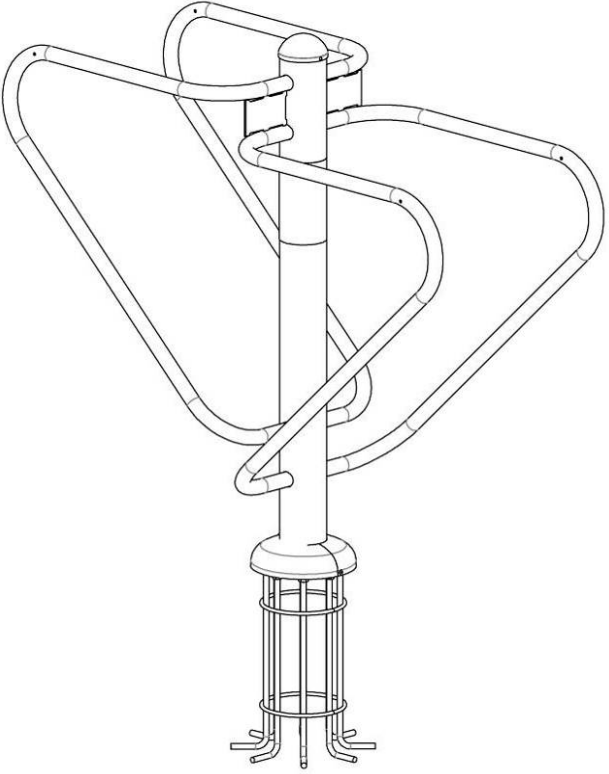
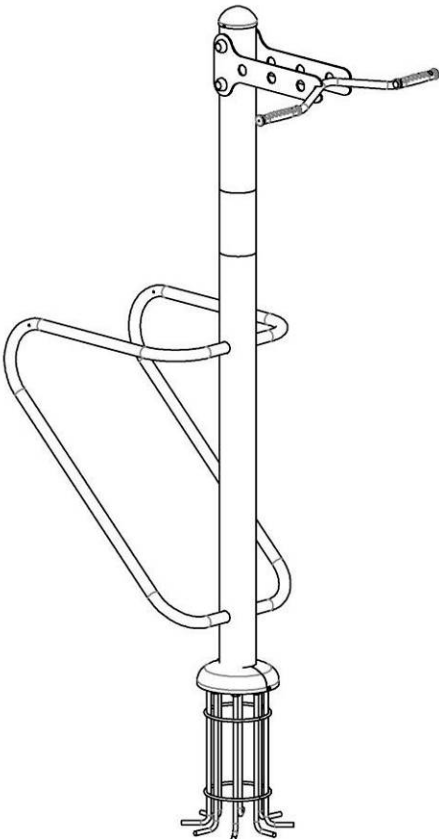
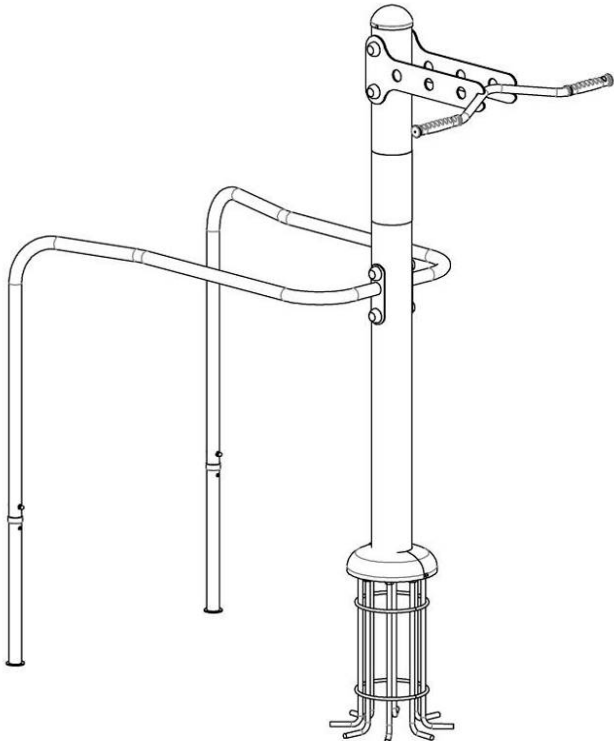
см : **від 140**

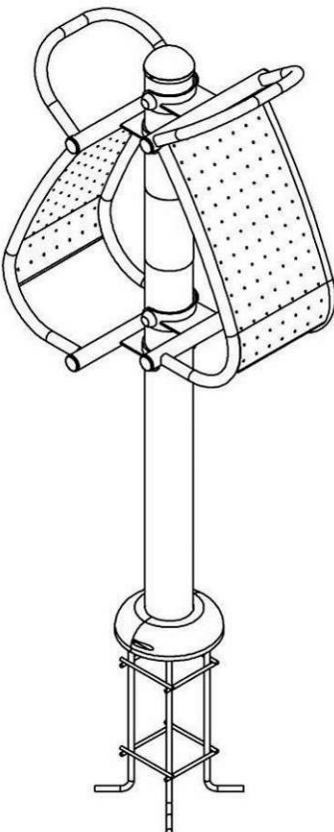
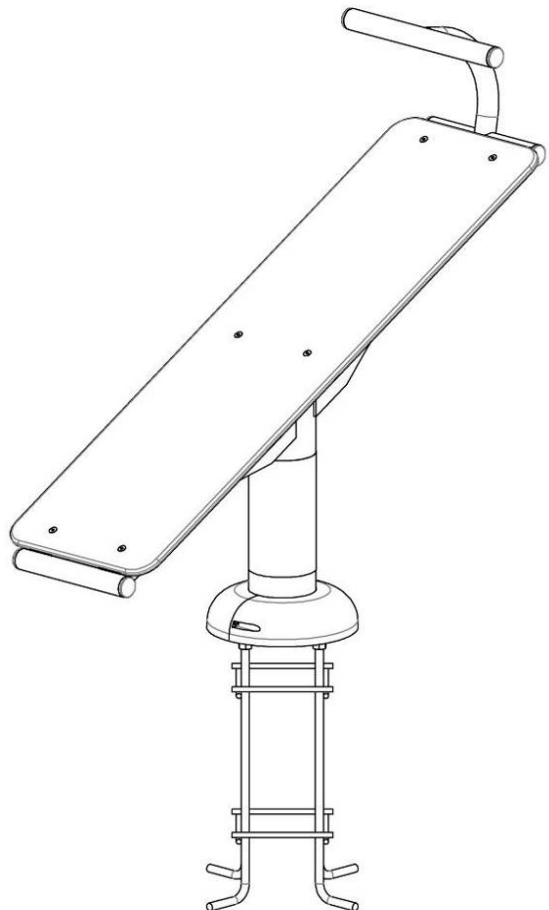
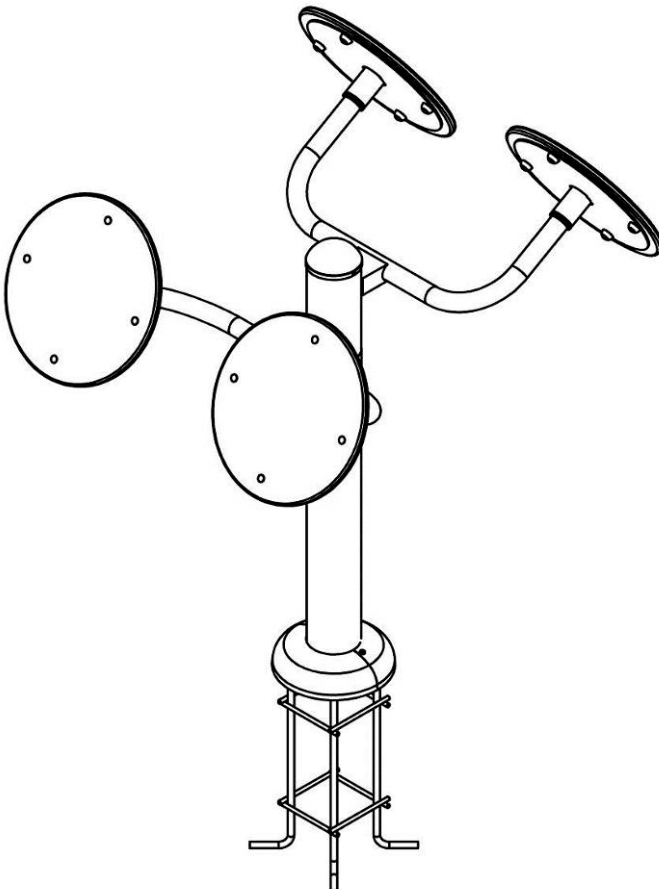
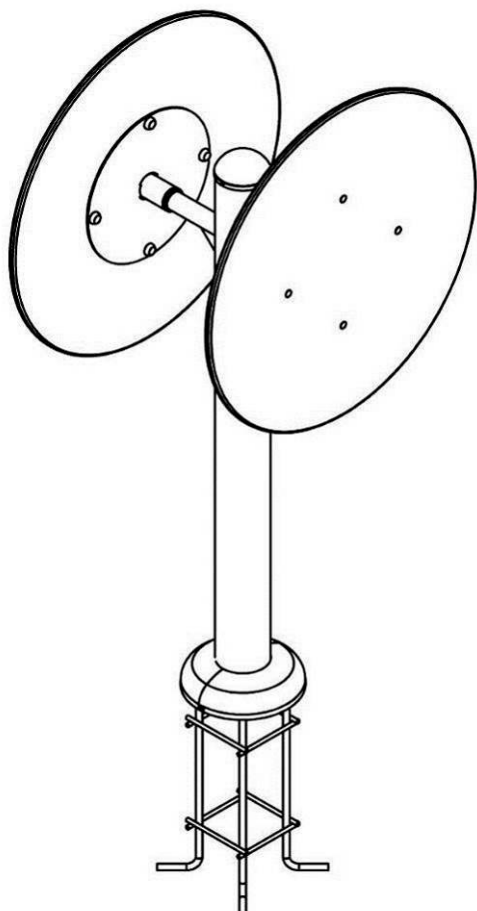
<b>Стенд інформаційний (формат А1, А2)</b>	<b>SE100-A1, SE100-A2, SE100-INFO</b>	<b>Стенд інформаційний (формат А3)</b>	<b>SE100-A3</b>
			
<b>Жим від грудей</b>	<b>SE101</b>	<b>Жим від грудей – Верхня тяга</b>	<b>SE101-102</b>
			

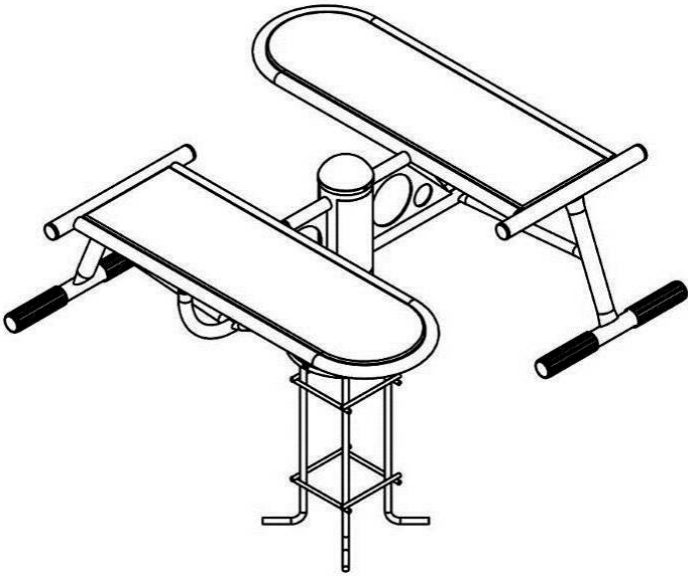
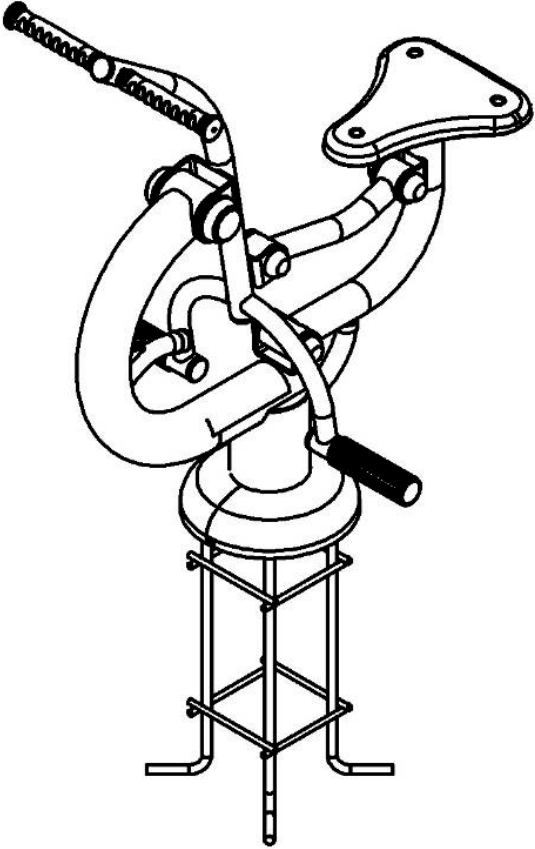
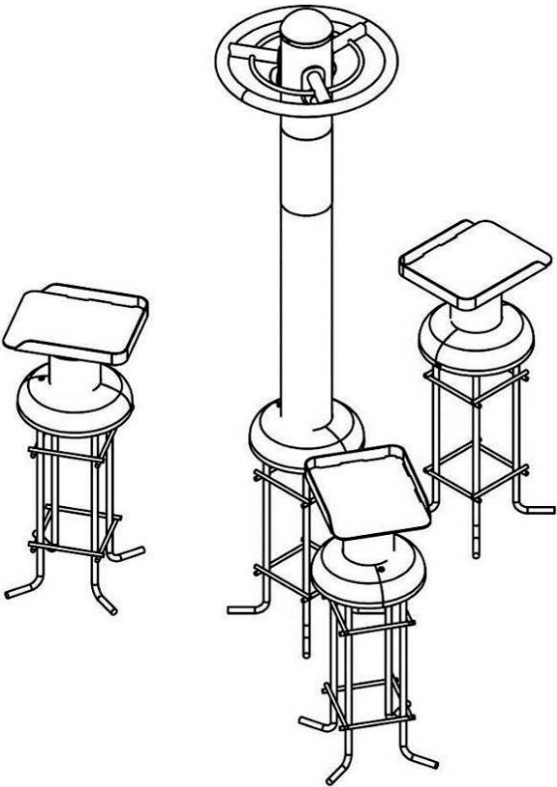
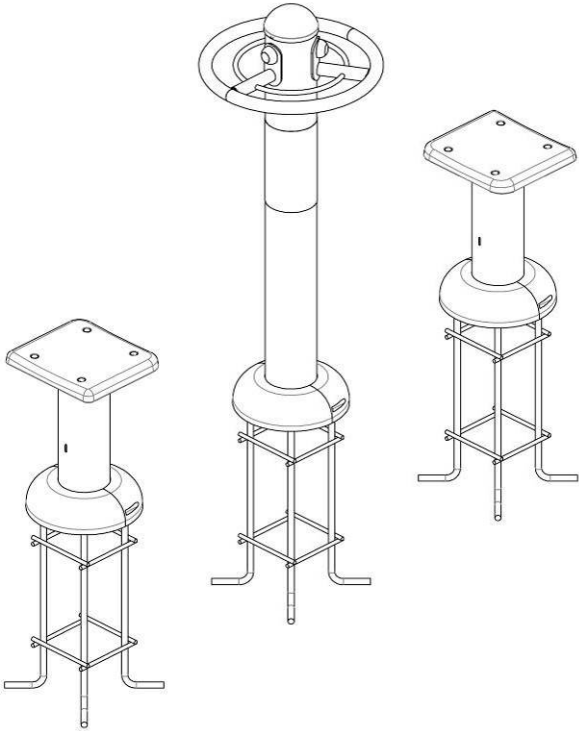
Верхня тяга	SE102	Верхня тяга - Упор для преса - Розгинач стегна	SE102-125-126
			
Жим ногами	SE103		
			

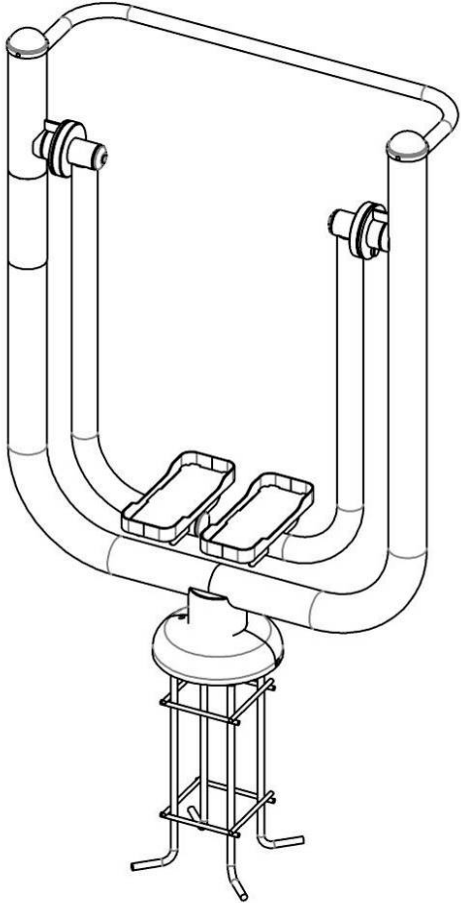
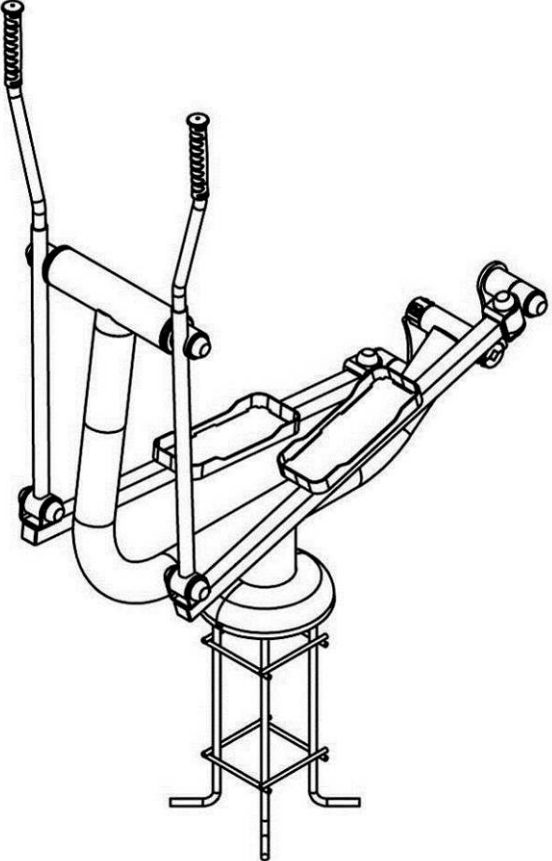
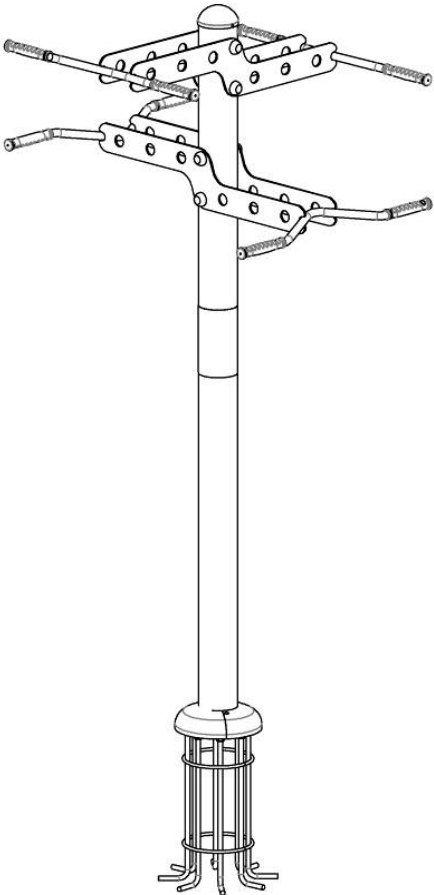
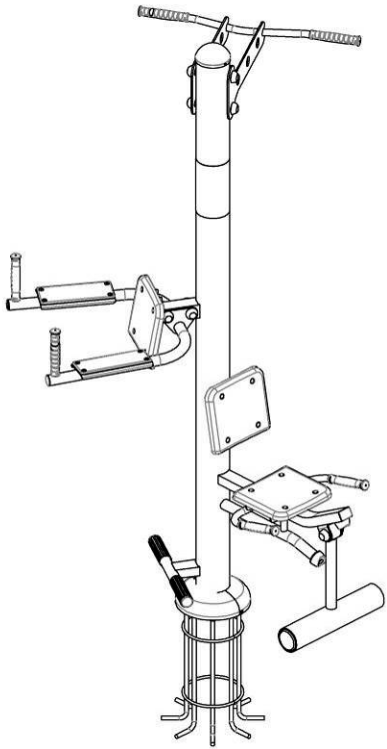
<b>Жим ногами - Тренажер для м'язів стегна</b>	<b>SE103-142</b>	<b>Маятник</b>	<b>SE104</b>
		<b>Маятник – Твістер</b>	<b>SE104-114</b>
	<b>Маятник-Степпер</b>	<b>SE104-136</b>	

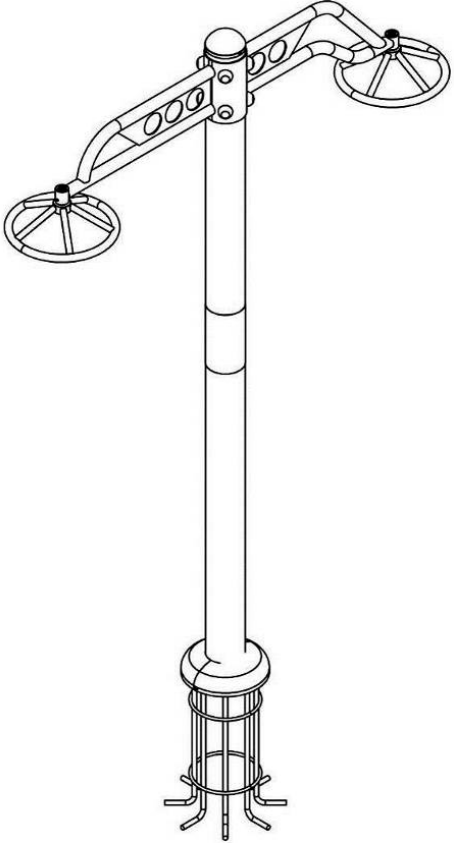
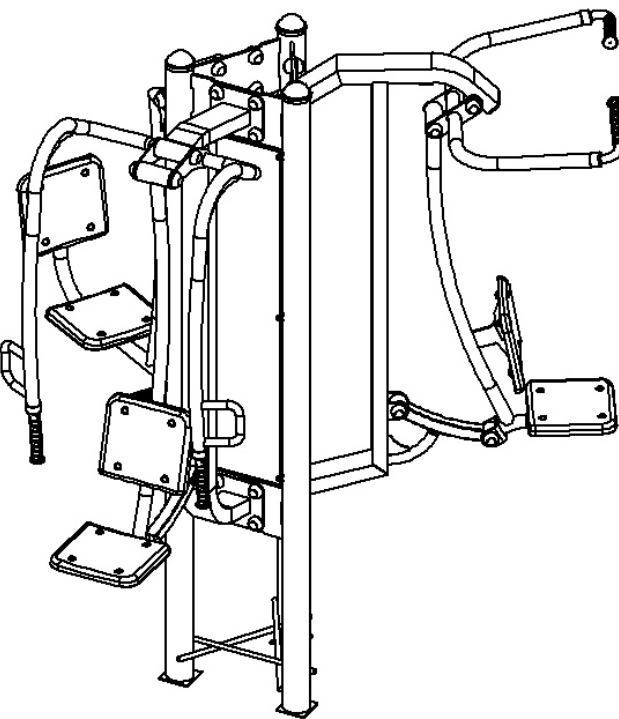
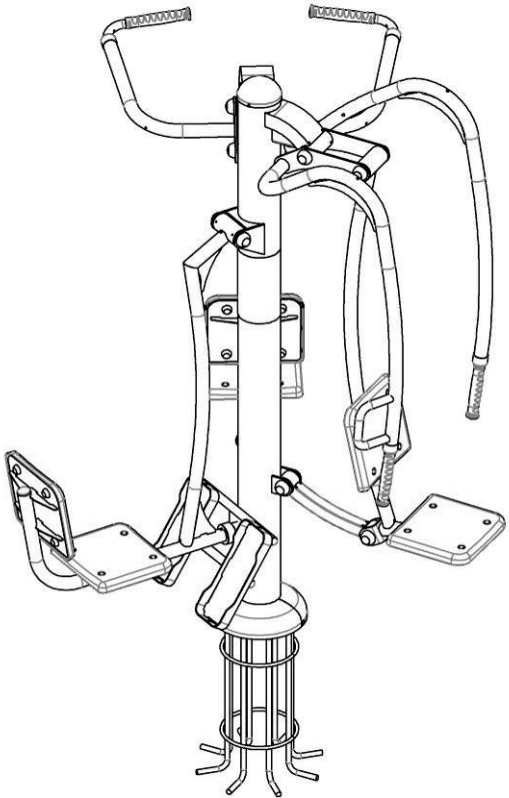


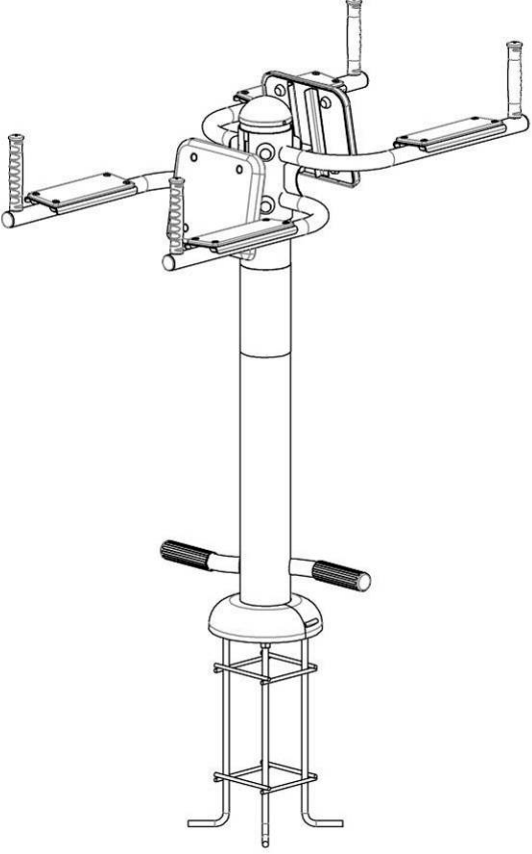
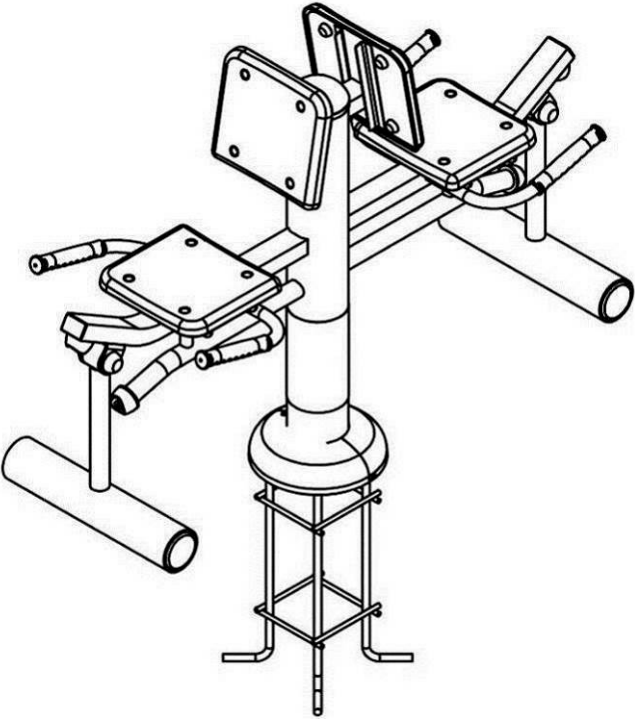
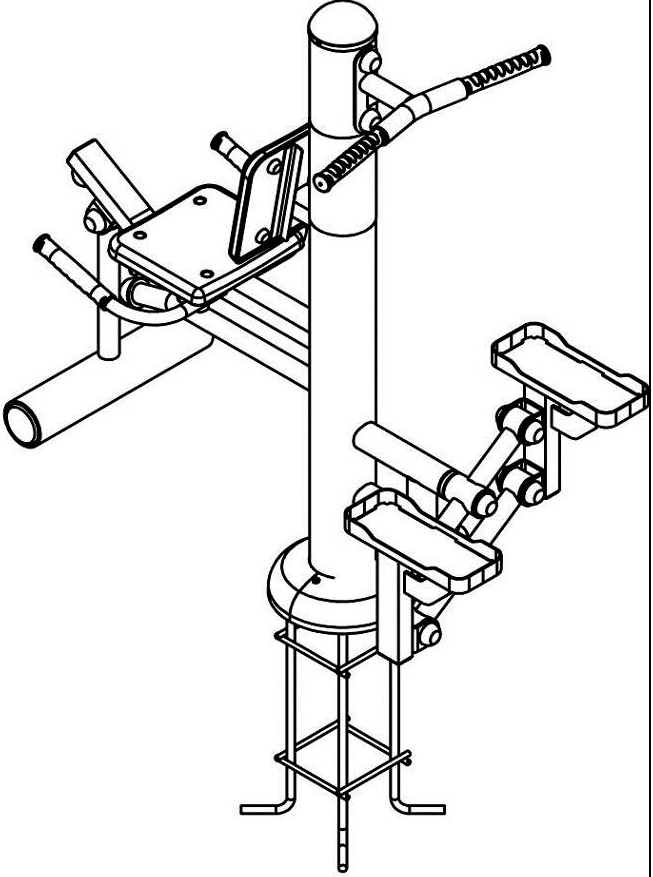
<b>Маятник - Тренажер для м'язів стегна</b>	<b>SE104-142</b>	<b>Бруси</b>	<b>SE105</b>
			
<b>Бруси-турнік</b>	<b>SE105-117</b>	<b>Турнік - Бруси</b>	<b>SE105-117-I</b>
			

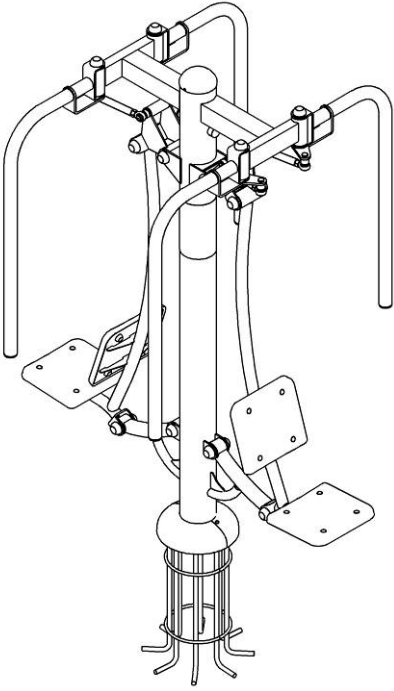
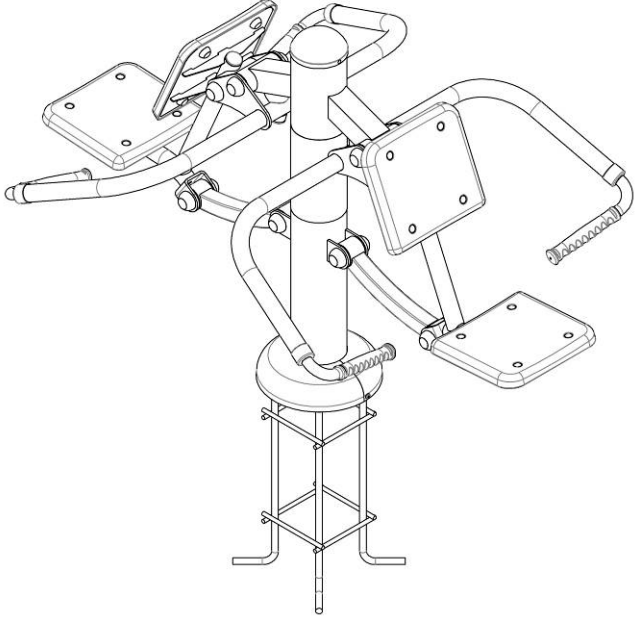
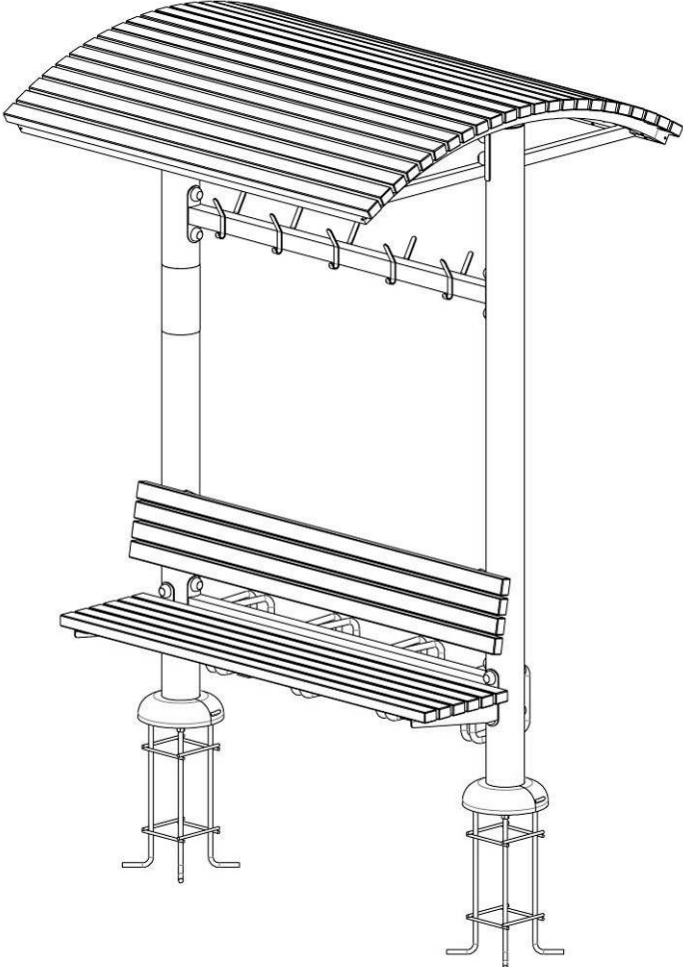
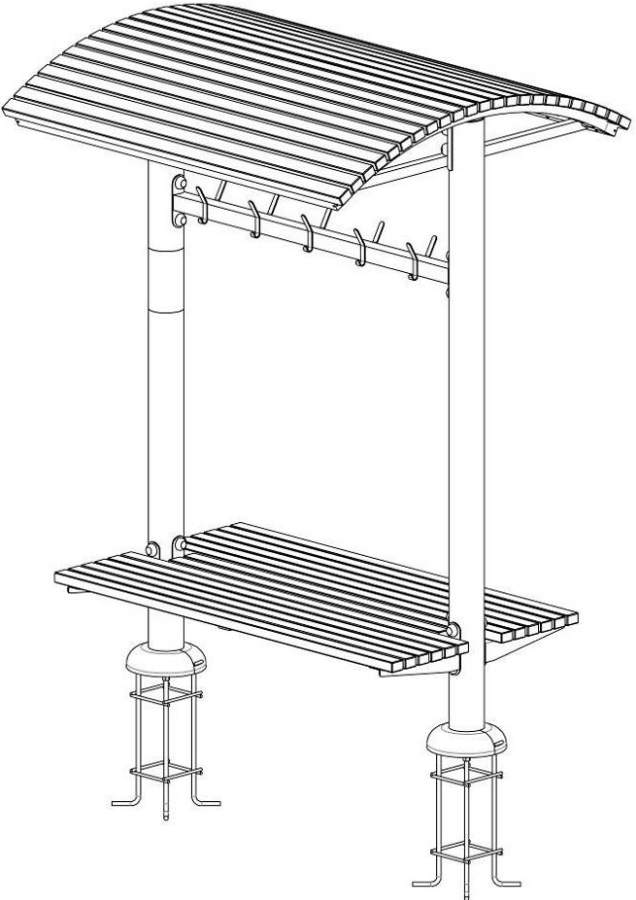
Прес анатомічний	SE106	Лава для пресу	SE106.1
			
Тренажер для м'язів верхнього плечового пояса	SE107	Тренажер для м'язів верхнього плечового пояса	SE108
			

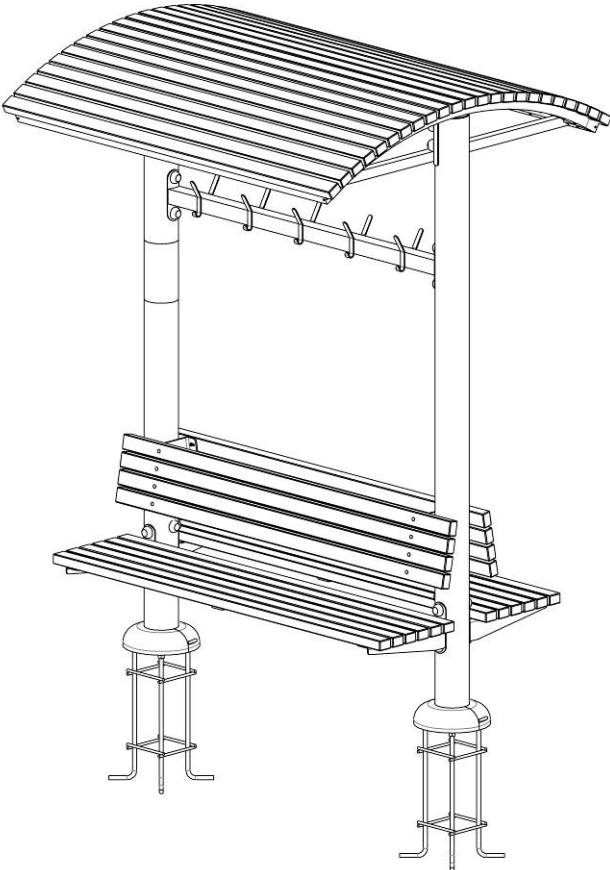
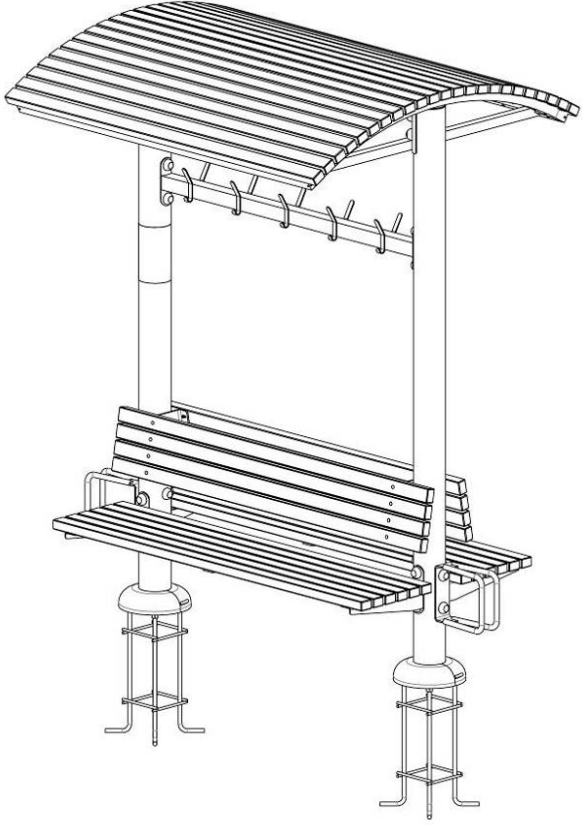
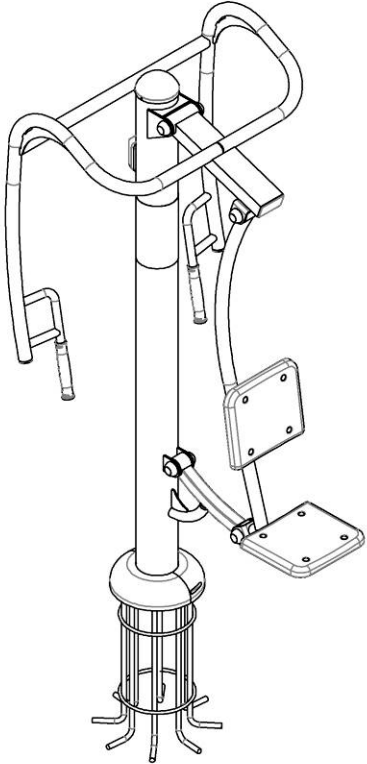
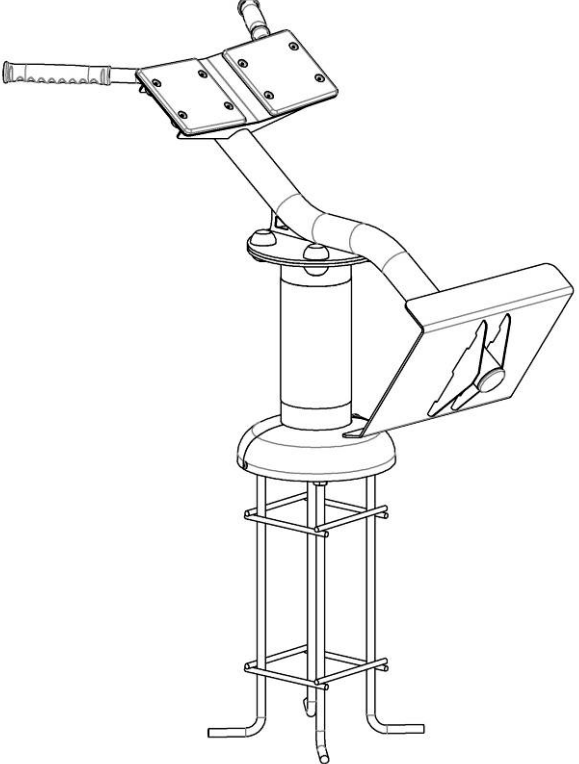
Тренажер для м'язів черевного пресу	SE109	Хосрайдер	SE110
			
Твістер	SE114	Твістер сидячи	SE114-S
			

<b>Повітряний ходок</b>	<b>SE115</b>	<b>Орбітрек</b>	<b>SE116</b>
			
<b>Турнік</b>	<b>SE117</b>	<b>Турнік - Упор для преса - Розгинач стегна</b>	<b>SE117-125-126</b>
			

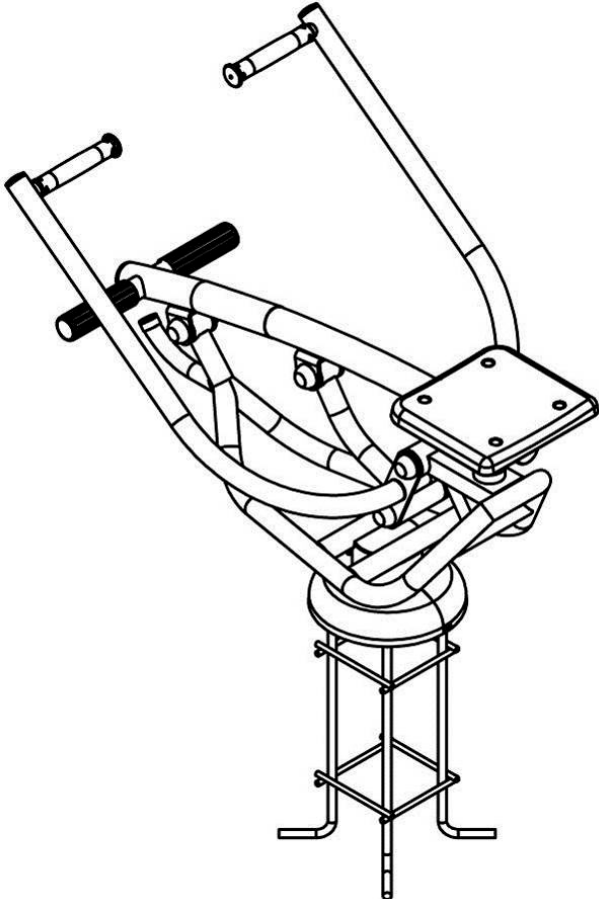
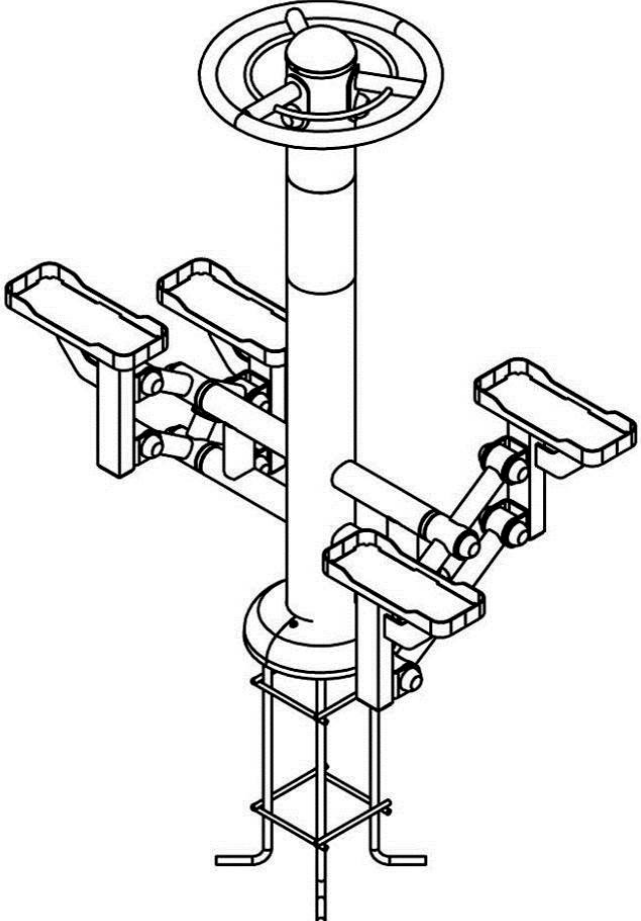
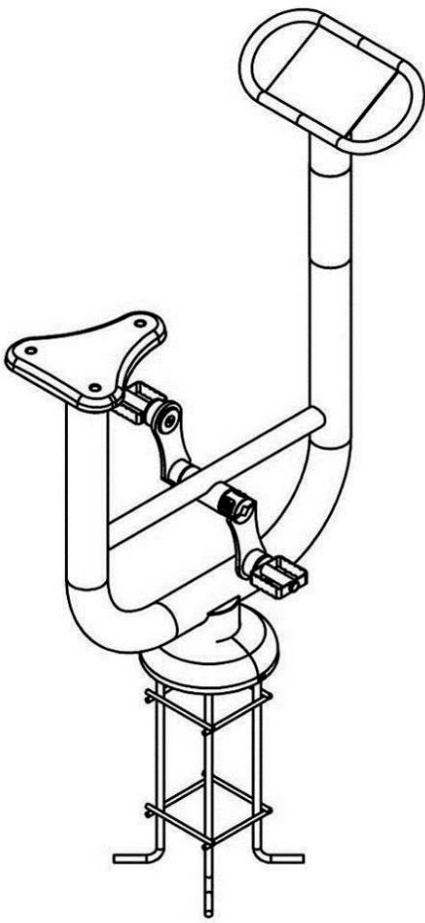
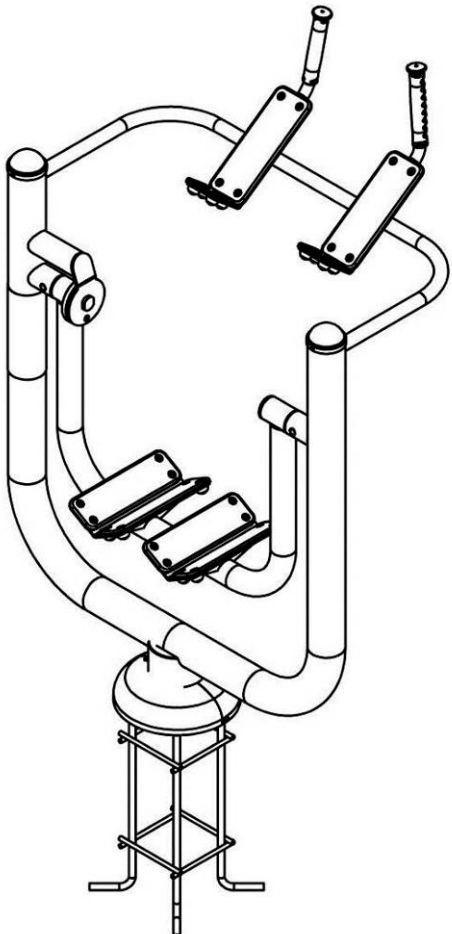
<b>Повітряне обертання</b>	<b>SE119</b>		
			
<b>Мультижим</b>	<b>SE123</b>	<b>Мультижим</b>	<b>SE123.1</b>
			

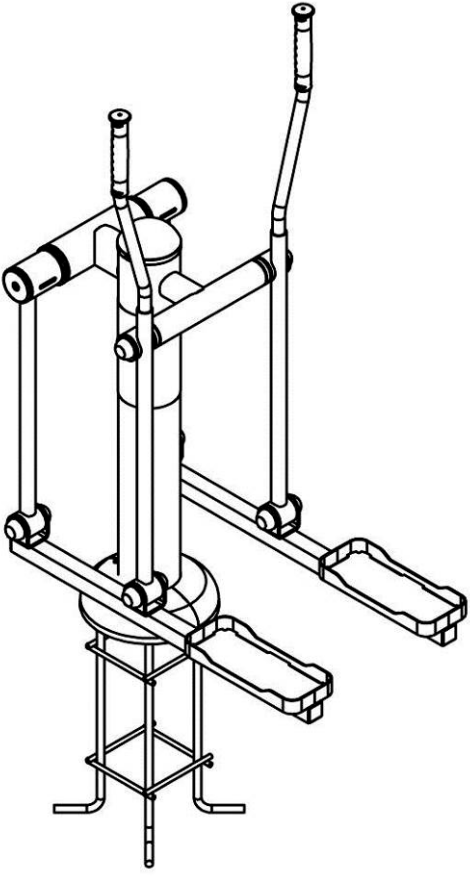
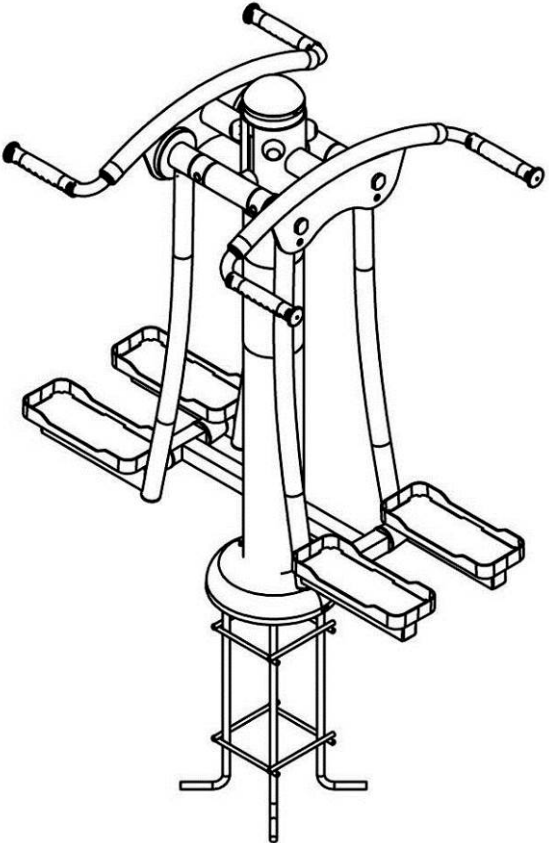
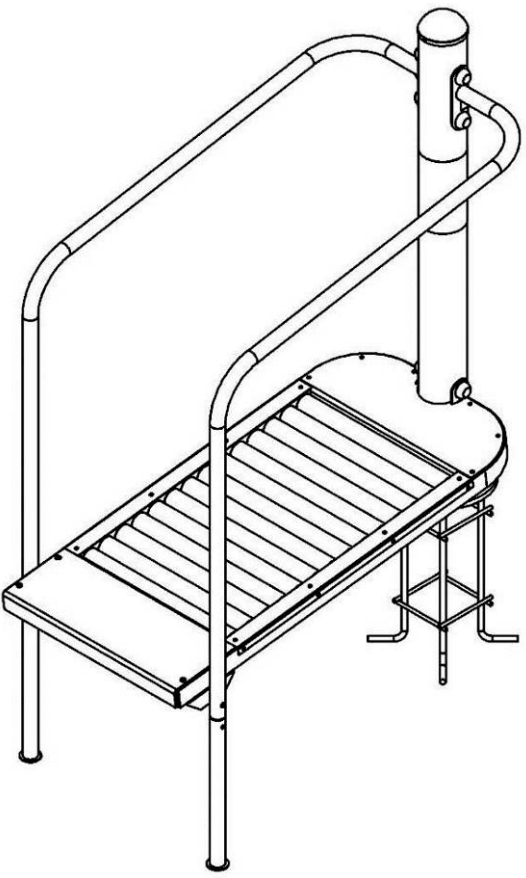
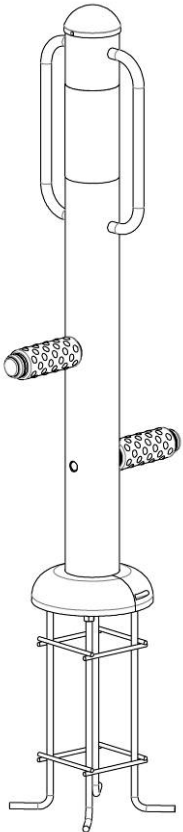
<b>Прес з упором на руки</b>	<b>SE125</b>		
			
<b>Розгинач стегна</b>	<b>SE126</b>	<b>Розгинач стегна – Степер</b>	<b>SE126-136</b>
			

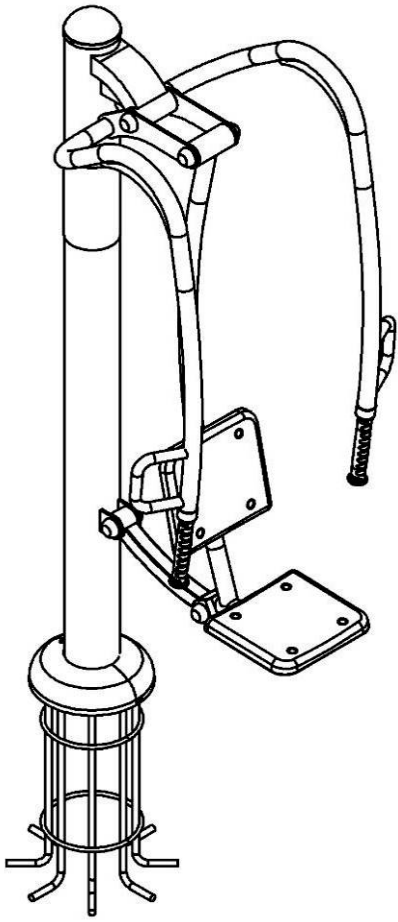
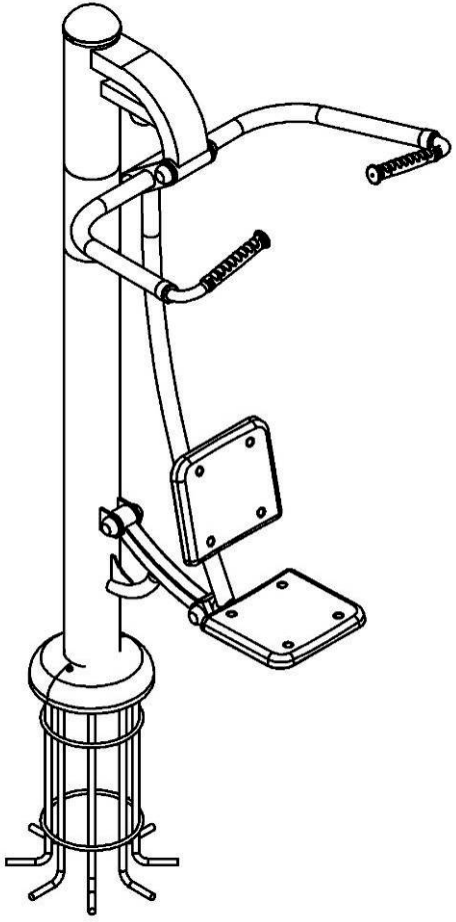
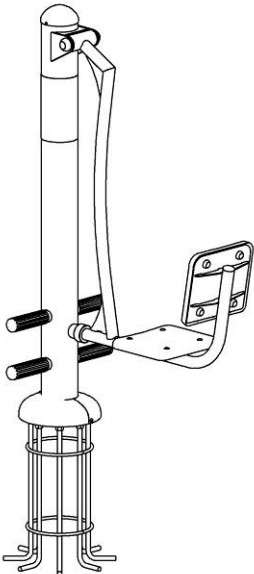
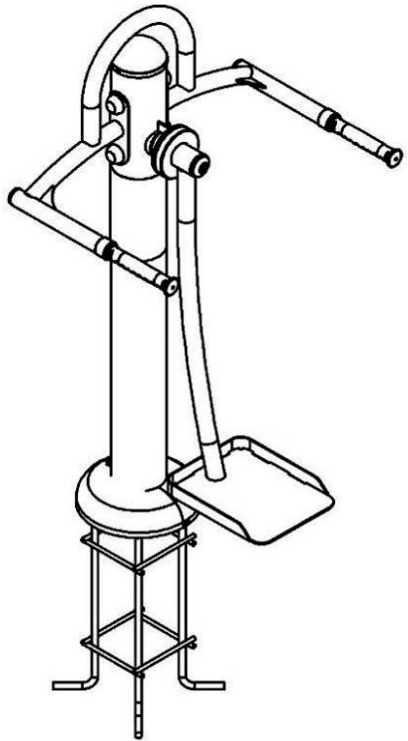
<b>Батерфляй</b>	<b>SE128</b>	<b>Біцепс</b>	<b>SE129</b>
			
<b>Лавка з навісом та велопарковкою</b>	<b>SE130</b>	<b>Лавка з навісом</b>	<b>SE130.1</b>
			

Лавка з навісом	SE130.2	Лавка з навісом та велопарковкою	SE130.3
			
Важільна тяга	SE131	Гіперекстензія	SE134
			



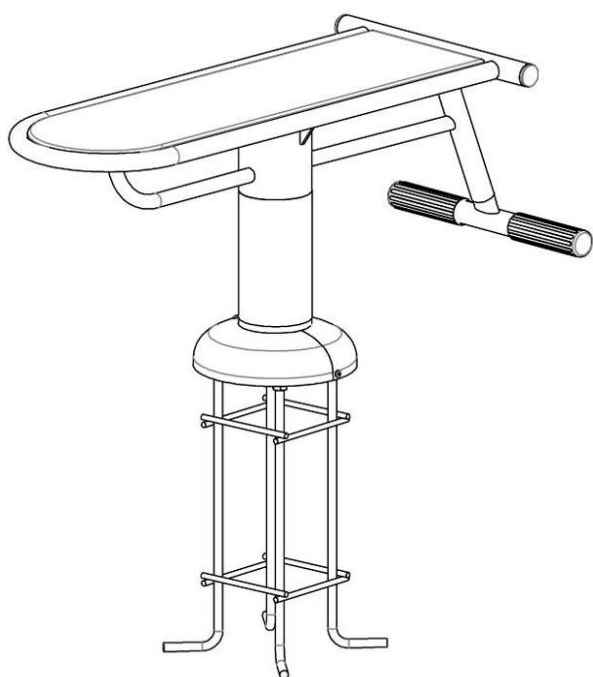
Гребний тренажер	SE135	Степпер	SE136
			
Велотренажер	SE139	Тренажер для пресу	SE140
			

Лижник	SE141-T	Тренажер для м'язів стегна	SE142
			
Бігова доріжка	SE143	Масажер для ніг	SE145
			

Жим від грудей одинарний	SE201	Верхня тяга одинарна	SE202
			
Жим ногами	SE203	Маятник одинарний	SE204
			

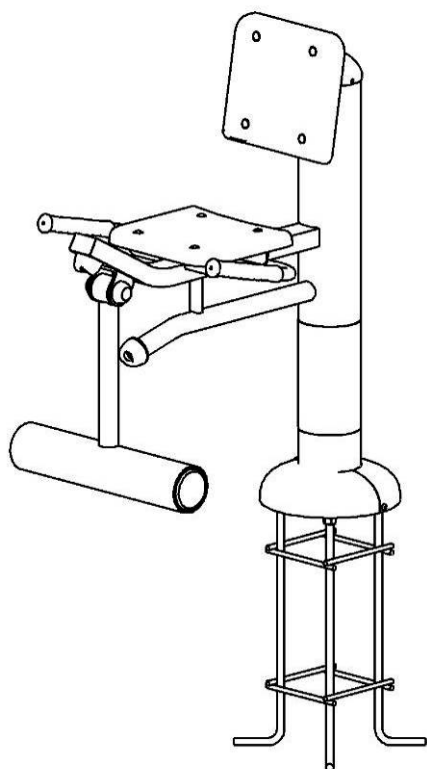
**Прес черевний**

**SE209**



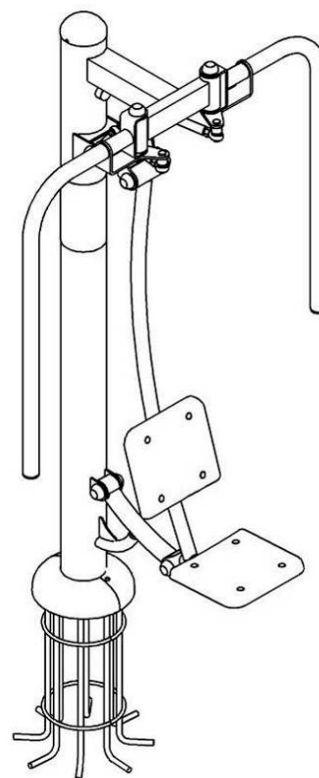
**Розгинач стегна**

**SE226**



**Батерфляй**

**SE228**

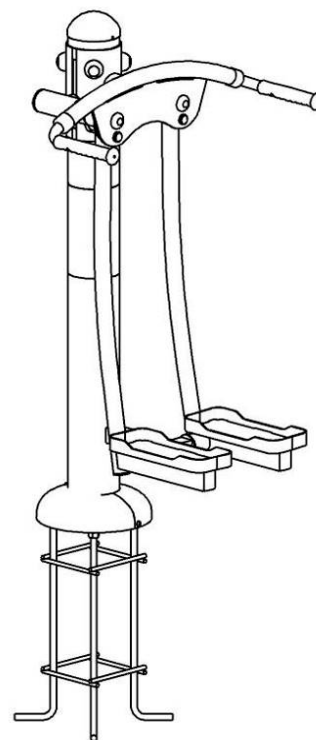
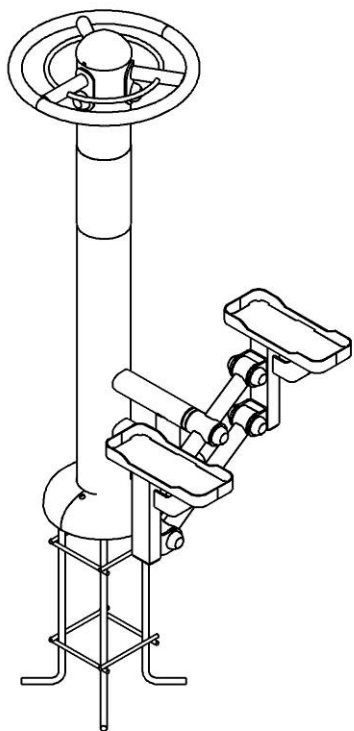


**Степпер**

**SE236**

**Тренажер для м'язів стегна**

**SE242**



### 3. КОМПЛЕКТАЦІЯ ТА РОБОТА ТРЕНАЖЕРІВ

**Призначення тренажерів.** Найменування, перелік тренажерів, їх позначення та зовнішній вигляд наведені в розділі 2. Тренажери призначені для занять спортом (фізичного тренування) в умовах відкритого повітря.

**Комплектація тренажерів.** Комплект поставки включає:

- тренажери, вказані в розділі 1;
- ковпак (для SE123 не використовується);
- закладна (для SE123 у якості закладної виступає стійка);
- упаковка;
- керівництво з експлуатації.

Найменування основних складових частин тренажерів:

№	Опис частин
1	Залізна зварна рама
2	Пластикові рукоятки, заглушки, захисні елементи, пластикові сидіння, спинки, підлокотники
3	З'єднувальні елементи (болти, гайки, шайби, шайби пружинні)

**Устрій та робота.** Принцип дії тренажерів полягає в передачі під час тренування навантаження на м'язи людини за рахунок спеціальної траєкторії руху окремих частин тренажерів.

### 4. ПОРЯДОК МОНТАЖУ ТА ВСТАНОВЛЕННЯ ВИРОБУ

**Інструмент та приналежності.** У комплект виробу не входить інструмент, необхідний для його збірки та монтажу.

#### Порядок зборки та встановлення виробу.

1. Підготувати ділянку землі (розрівняти її) і здійснити розмітку розташування тренажерів з урахуванням зон безпеки (див. розділ 5).

2. За відмітку 0,00 прийняти рівень ударопоглинаючого покриття.

3. Встановити закладну за рівнем та забетонувати (клас бетону не нижче В15), згідно схеми бетонування, витримуючи її горизонтальність за допомогою будівельного рівня та враховуючи розташування тренажера в потрібному напрямку. Анкери повинні виступати над рівнем опорної пластини не менше 35 мм. У випадку встановлення на піщаний ґрунт розміри фундаменту необхідно збільшити на 15-20%.

Комплектація закладних:

- SE101, SE101-102, SE102, SE103, SE119, SE131, SE201, SE202 – на 8 анкерів;

- SE104, SE104-114, SE107, SE108, SE109, SE110, SE114, SE115-T, SE116, SE126, SE126-136, SE128, SE135, SE136, SE139, SE140, SE141-T, SE142, SE143, SE204 – на 4 анкери.

4. Монтаж обладнання виконати через 28 днів (після повного застигання бетону згідно ДБН).

Монтаж обладнання на закладну:

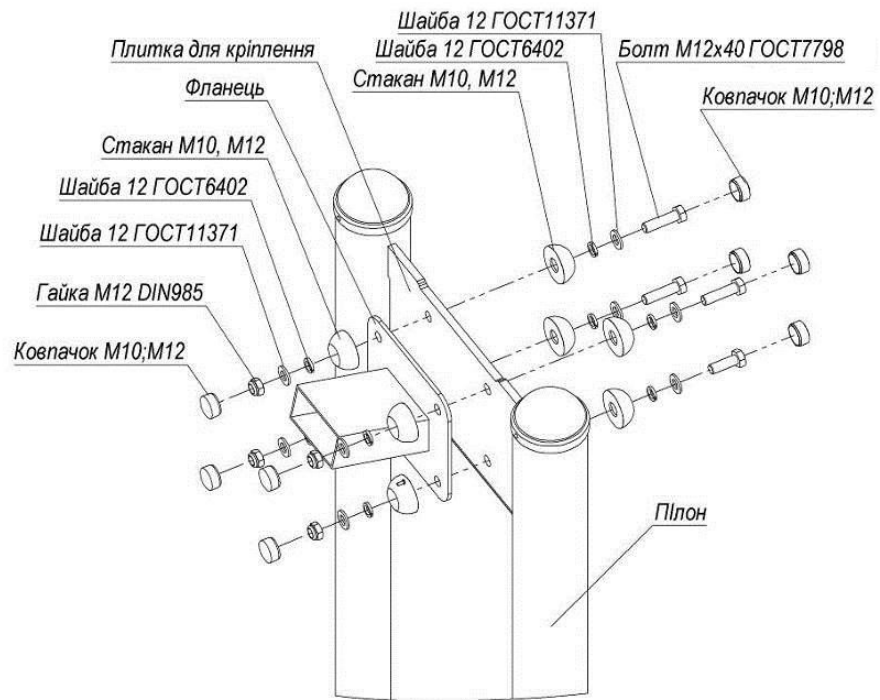
- відкрутити гайки М16 та зняти плоскі шайби та шайби гровера;

- встановити тренажер на опорну пластину і затиснути чотирма/вісьмома гайками М16, підклавши під них плоску шайбу та шайбу гровера;

- закрити елементи кріплення тренажера декоративним ковпаком, що складається з двох частин і скріплюється двома болтами.

Монтаж обладнання SE123:

-Фланець приставки приєднати до стійки (пілона) згідно малюнка.



### Схема бетонування 8 анкерної закладної

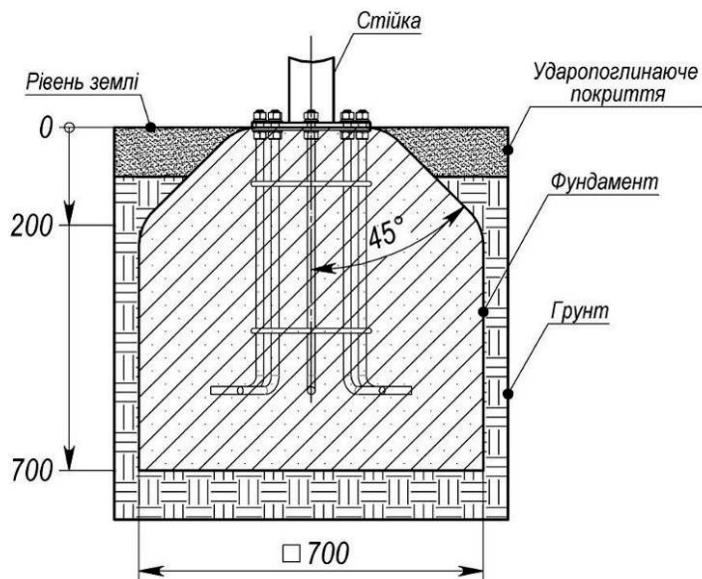
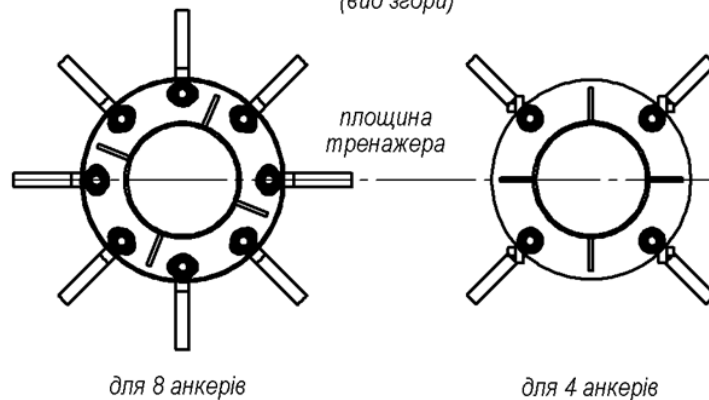


схема розташування анкерів при бетонуванні (вид згори)



### Схема бетонування 4 анкерної закладної

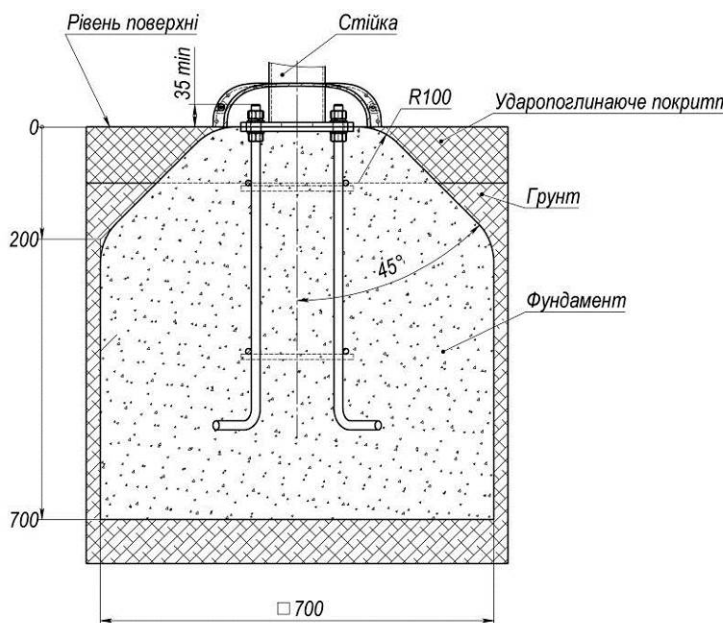


Схема розташування закладних для SE104-114 при бетонуванні (вид згори)

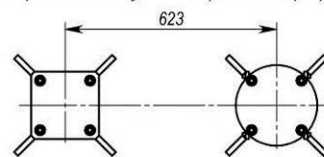


Схема розташування закладних для SE143 при бетонуванні (вид згори)

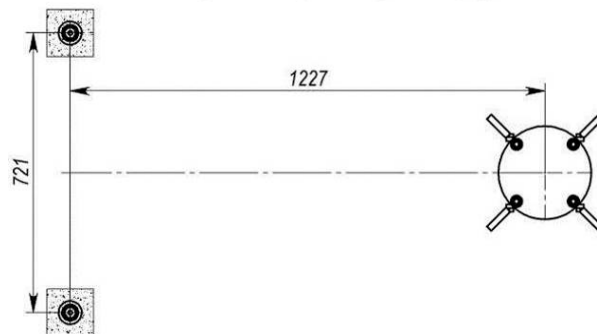


Схема бетонування закладної для SE143

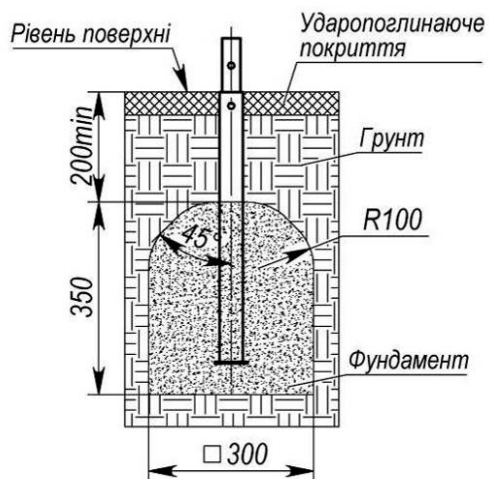


Схема розташування закладних для SE114 при бетонуванні (вид згори)

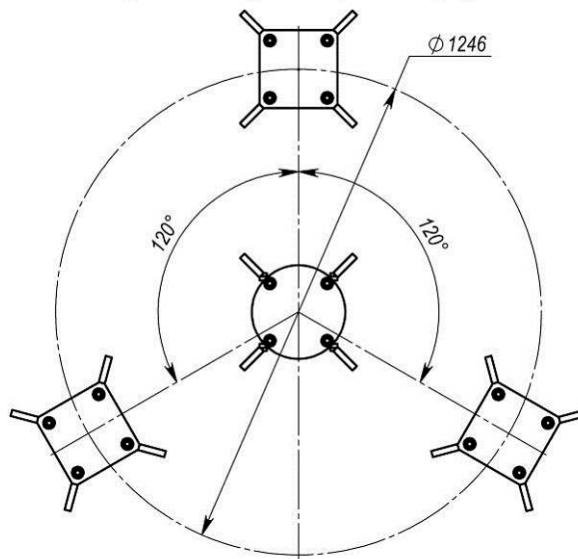
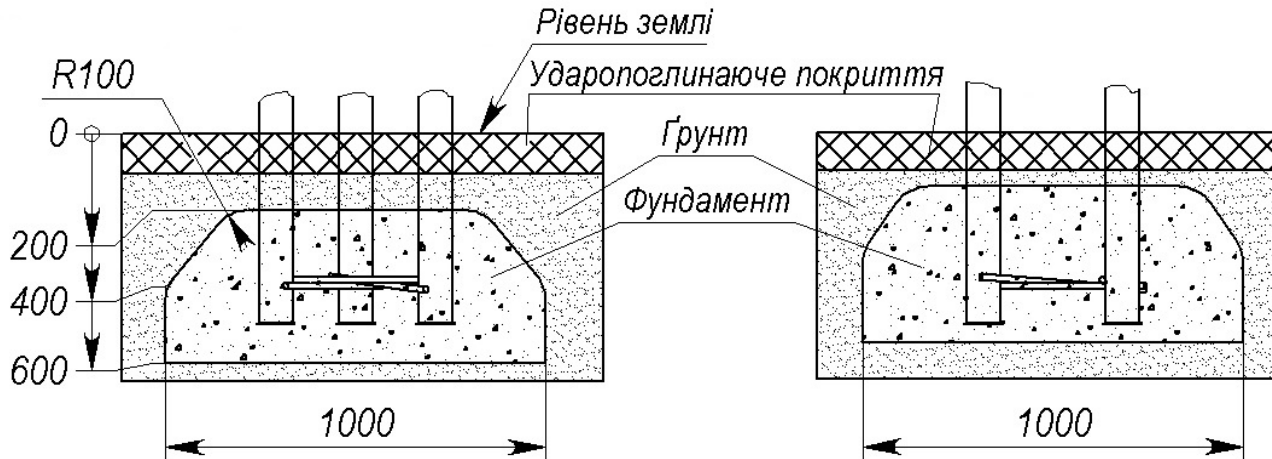
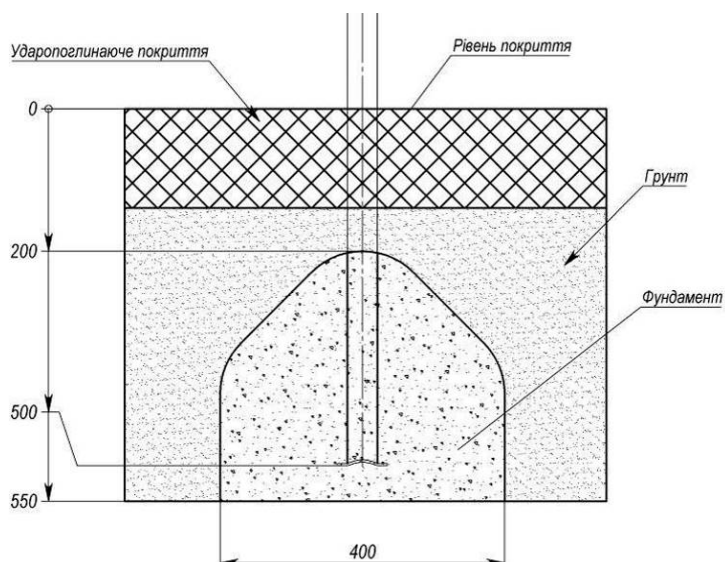


Схема бетонування закладної SE123

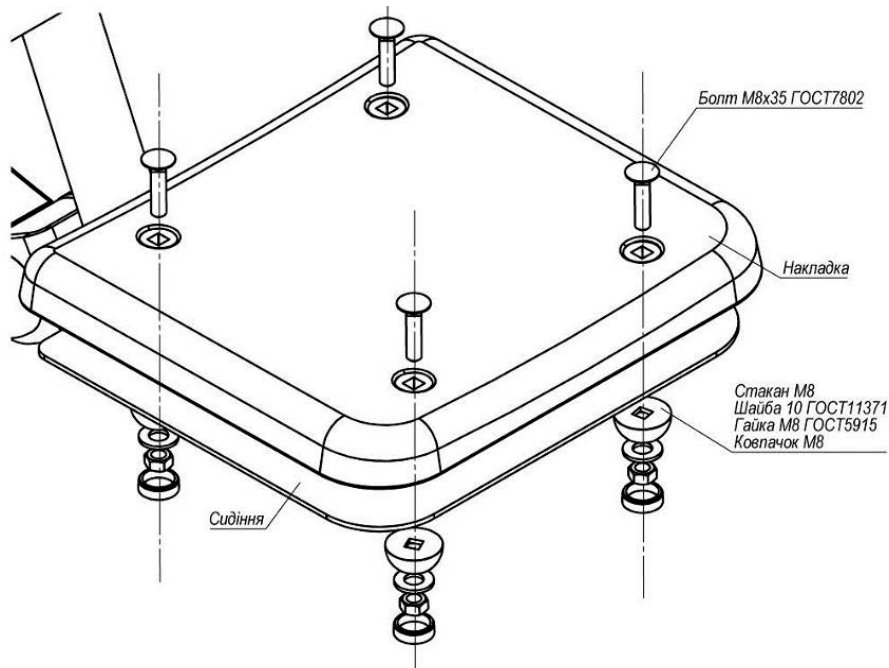




### Схема бетонування для стенда інформаційного



5. Встановити на металеві пластини пластикові накладки.



### Приклад ударопоглинаючого покриття

№ п/п	Матеріал – покриття <sup>1</sup>	Описання	Мінімальна товщина слою <sup>1</sup> , мм	Макс. висота падіння, мм
1	Бетон/камінь	—	—	≤1 000
2	Поверхня, зв'язана бітумом	—	—	≤1 000
3	Природний ґрунт	—	—	≤1 200
4	Газон	—	—	≤1 500
5	Дерев'яна мульча	Подрібнена кора хвойних дерев, розмір частинок від 20 до 80 мм Розміри частинок від 0,2 до 2	200	≤2 000
			300	≤3 000
6	Тирса	Механічно подрібнена деревина (не матеріали з дерева), без кори та листя, з розміром частинок від 5 до 30	200	≤2 000
			300	≤3 000

7	Пісок <sup>2, 3</sup> ,	Розміри частинок від 0,2 до 2 мм	200	≤2 000
			300	≤3 000
8	Гравій <sup>2, 3</sup>	Розміри частинок від 2 до 8 мм	200	≤2 000
			300	≤3 000
9	Інші матеріали та товщини слоїв	Протестований на НІС згідно з EN 1177		Критична висота падіння за результатами випробувань

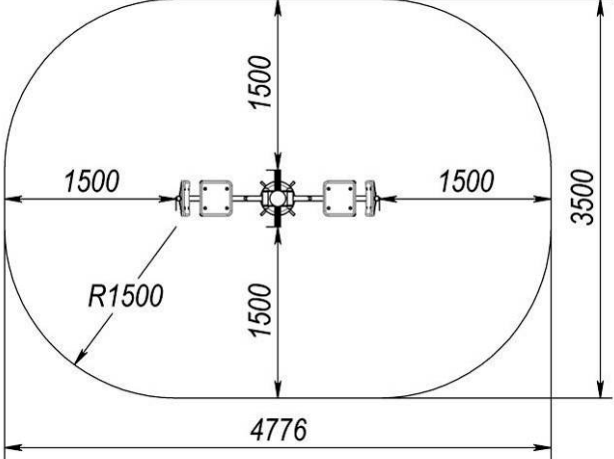
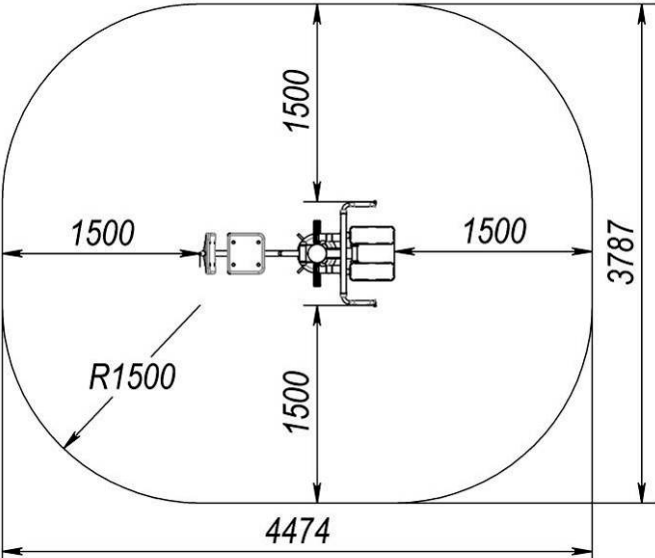
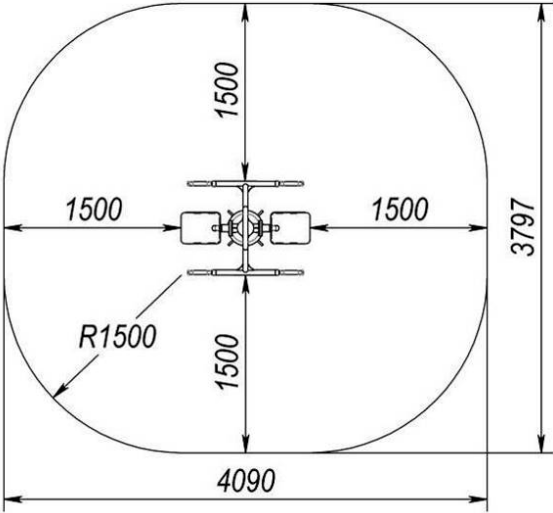
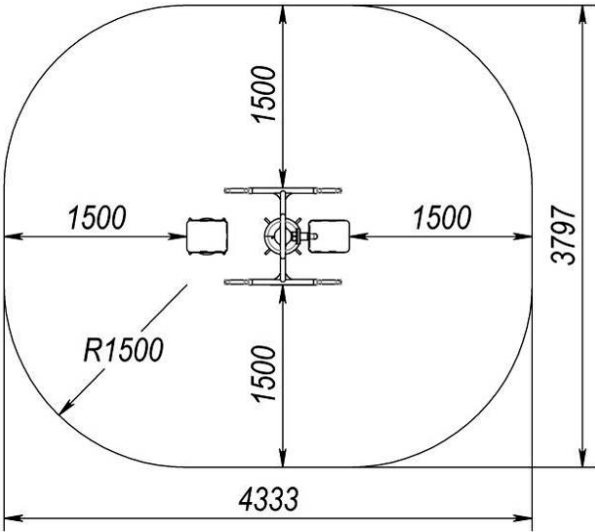
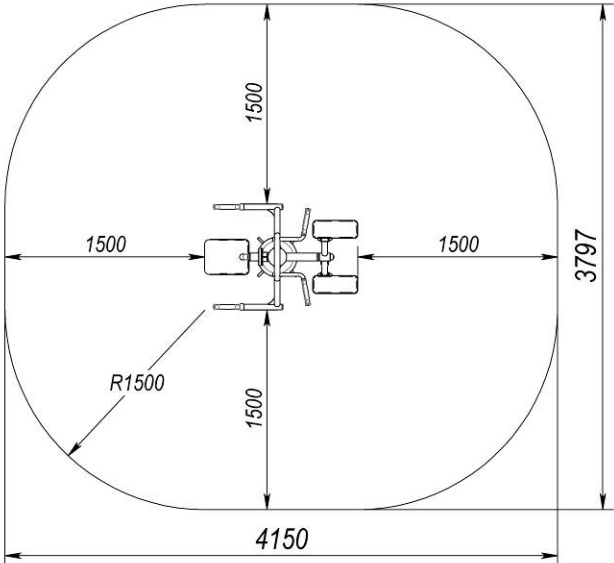
1 - Для амортизації сипучого матеріалу додати 100 мм до мінімальної товщини слою.

2 - Не повинно бути ні яких мулистих чи глиняних фракцій; розмір частинок можна визначити за допомогою ситового аналізу згідно з EN 933-1.

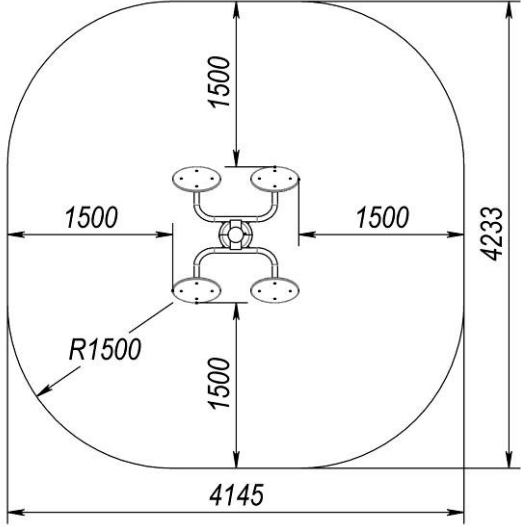
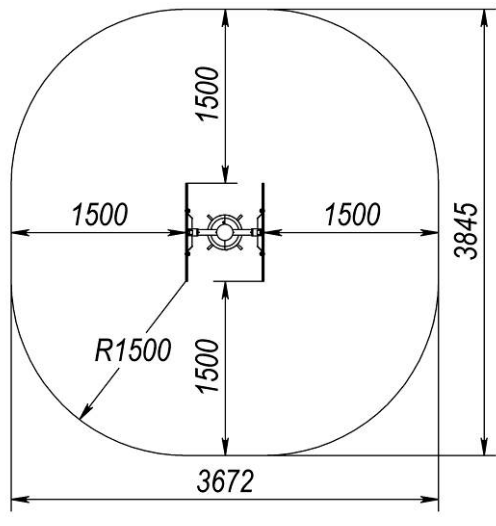
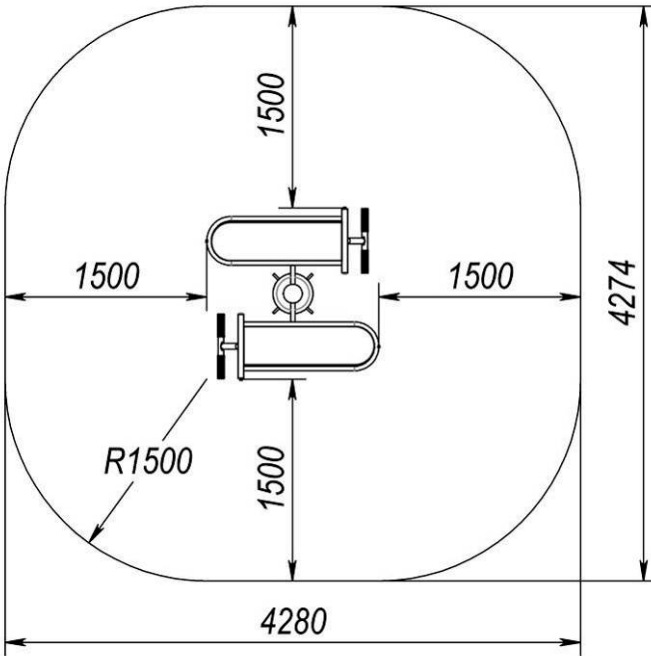
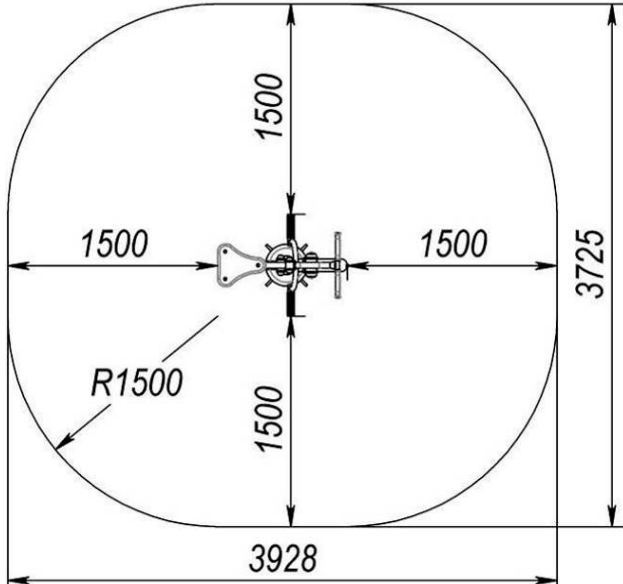
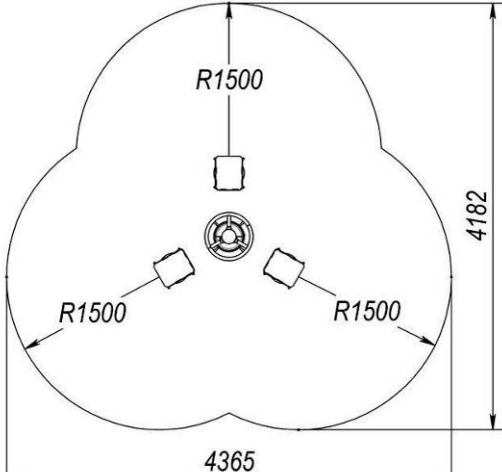
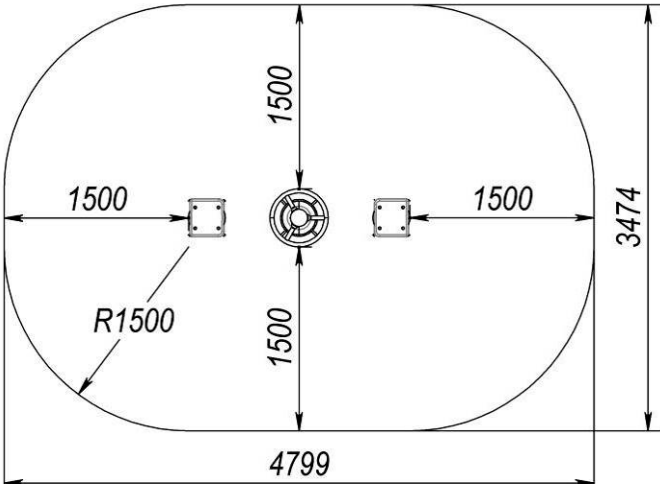
3 - Не підходить для тренажерів, де потрібне тверде, стійке положення користувача.

## 5. СХЕМА ВСТАНОВЛЕННЯ ВИРОБУ

Зона безпеки			
Жим від грудей	SE101	Жим від грудей – Верхня тяга	SE101-102
Верхня тяга	SE102	Верхня тяга - Упор для преси - Розгинач стегна	SE102-125-126

<b>Жим ногами</b>	<b>SE103</b>		
			
<b>Жим ногами - Тренажер для м'язів стегна</b>	<b>SE103-142</b>	<b>Маятник</b>	<b>SE104</b>
			
<b>Маятник – Твістер</b>	<b>SE104-114</b>	<b>Маятник-Степпер</b>	<b>SE104-136</b>
			

<b>Маятник - Тренажер для м'язів стегна</b>	<b>SE104-142</b>	<b>Бруси</b>	<b>SE105</b>
<b>Бруси-турнік</b>	<b>SE105-117</b>	<b>Турнік - Бруси</b>	<b>SE105-117-I</b>
<b>Прес анатомічний</b>	<b>SE106</b>	<b>Лава для пресу</b>	<b>SE106.1</b>

Тренажер для м'язів верхнього плечового пояса	SE107	Тренажер для м'язів верхнього плечового пояса	SE108
			
Тренажер для м'язів черевного пресу	SE109	Хосрайдер	SE110
			
Твістер	SE114	Твістер сидячи	SE114-S
			

<b>Повітряний ходок</b>	<b>SE115</b>	<b>Орбітрек</b>	<b>SE116</b>
<b>Турнік</b>	<b>SE117</b>	<b>Турнік - Упор для пресу - Розгинач стегна</b>	<b>SE117-125-126</b>
		<b>Повітряне обертання</b>	<b>SE119</b>

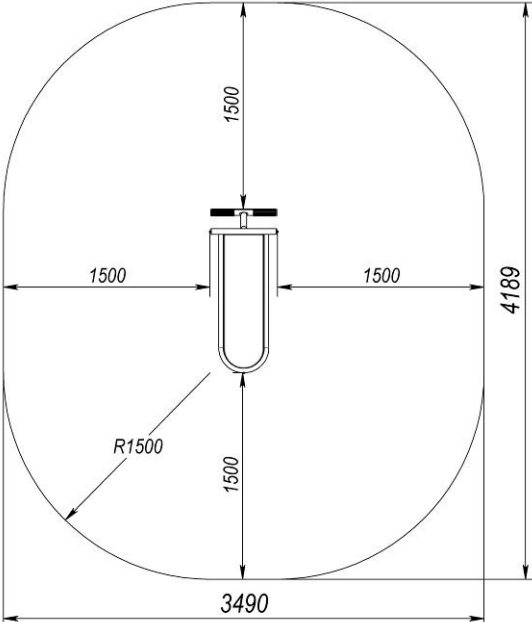
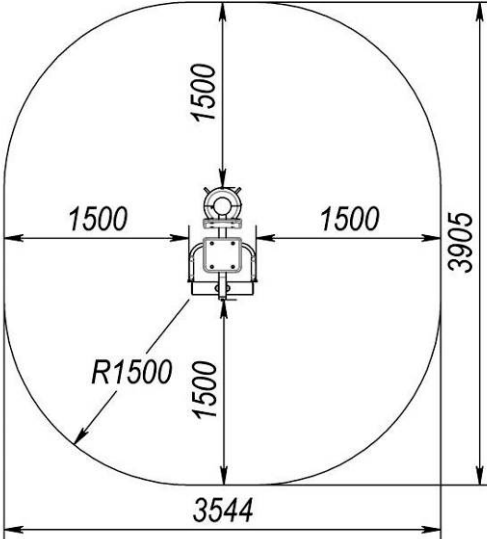
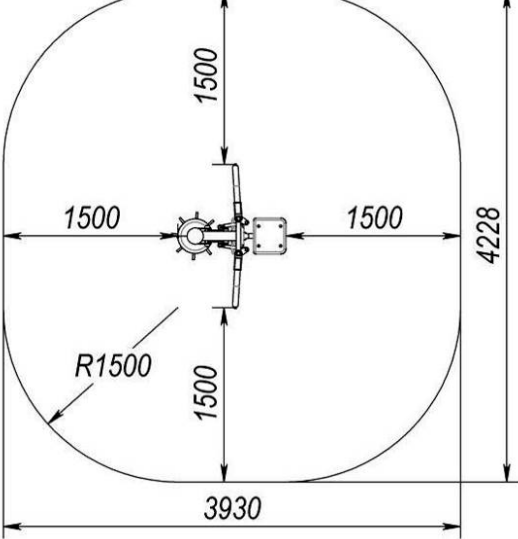
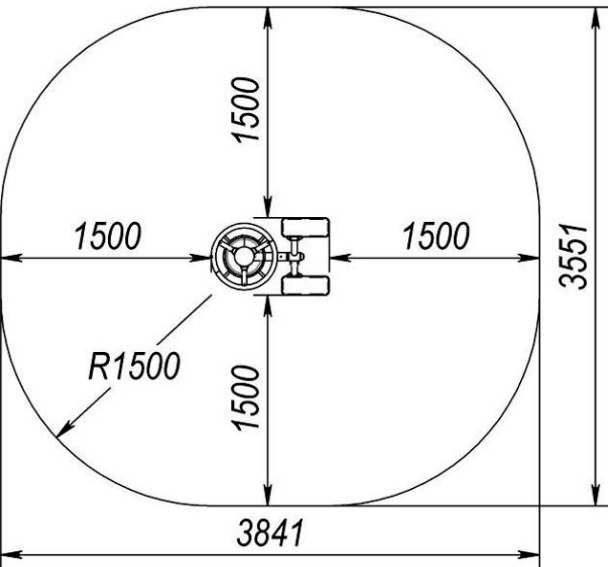
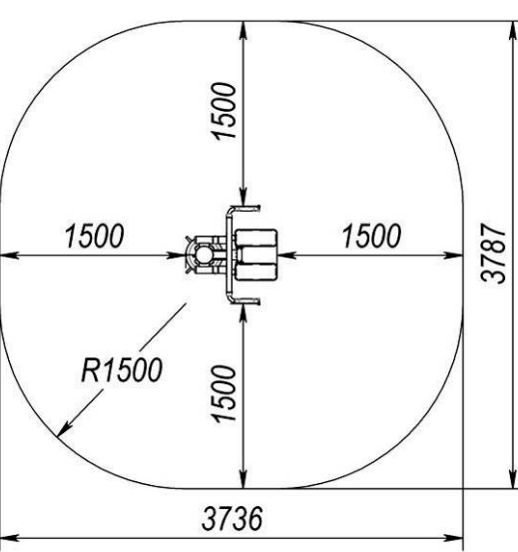
Мультижим	SE123	Мультижим	SE123.1
		<b>Прес з упором на руки</b>	SE125
<b>Розгинач стегна</b>	SE126	<b>Розгинач стегна – Степпер</b>	SE126-136

Батерфляй	SE128	Біцепс	SE129
Лава з навісом та велопарковкою, Лава з навісом	SE130, SE130.1, SE130.2	Лава з навісом та велопарковкою	SE130.3
Важільна тяга	SE131	Гіперекстензія	SE134



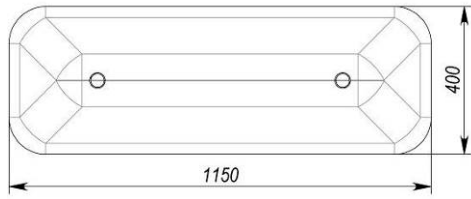
Гребний тренажер	SE135	Степпер	SE136
Велотренажер	SE139	Тренажер для пресу	SE140
Лижник	SE141-T	Тренажер для м'язів стегна	SE142

<b>Бігова доріжка</b>	<b>SE143</b>	<b>Масажер для ніг</b>	<b>SE145</b>
<b>Жим від грудей одинарний</b>	<b>SE201</b>	<b>Верхня тяга одинарна</b>	<b>SE202</b>
<b>Жим ногами</b>	<b>SE203</b>	<b>Маятник одинарний</b>	<b>SE204</b>

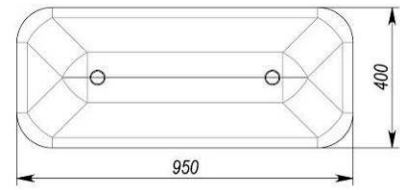
Тренажер для м'зів червоного пресу	SE209		
			
Розгинач стегна	SE226	Батерфляй	SE228
			
Степпер	SE236	Тренажер для м'язів стегна	SE242
			

**Зони бетонування**

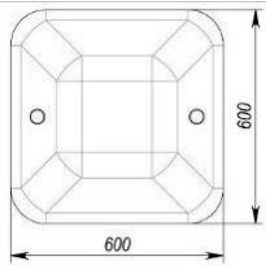
**SE100-A1**



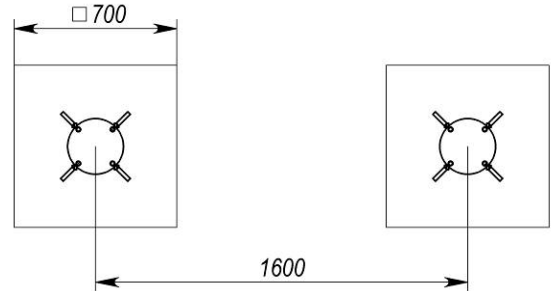
**SE100-A2, SE100-A3**



**SE100-INFO**



**SE130, SE130.1, SE130.2, SE130.3**



**SE105-117-I**

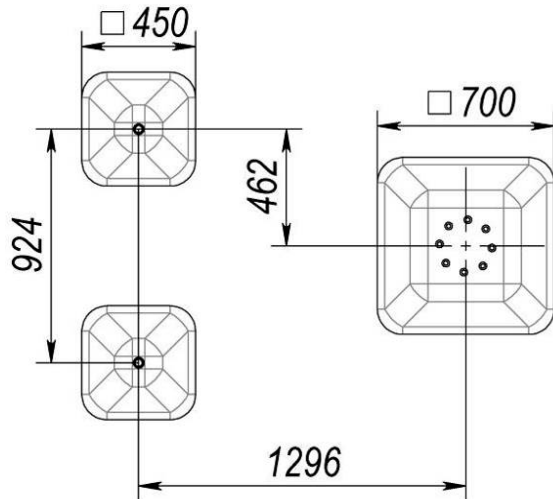


Схема складання для SE130

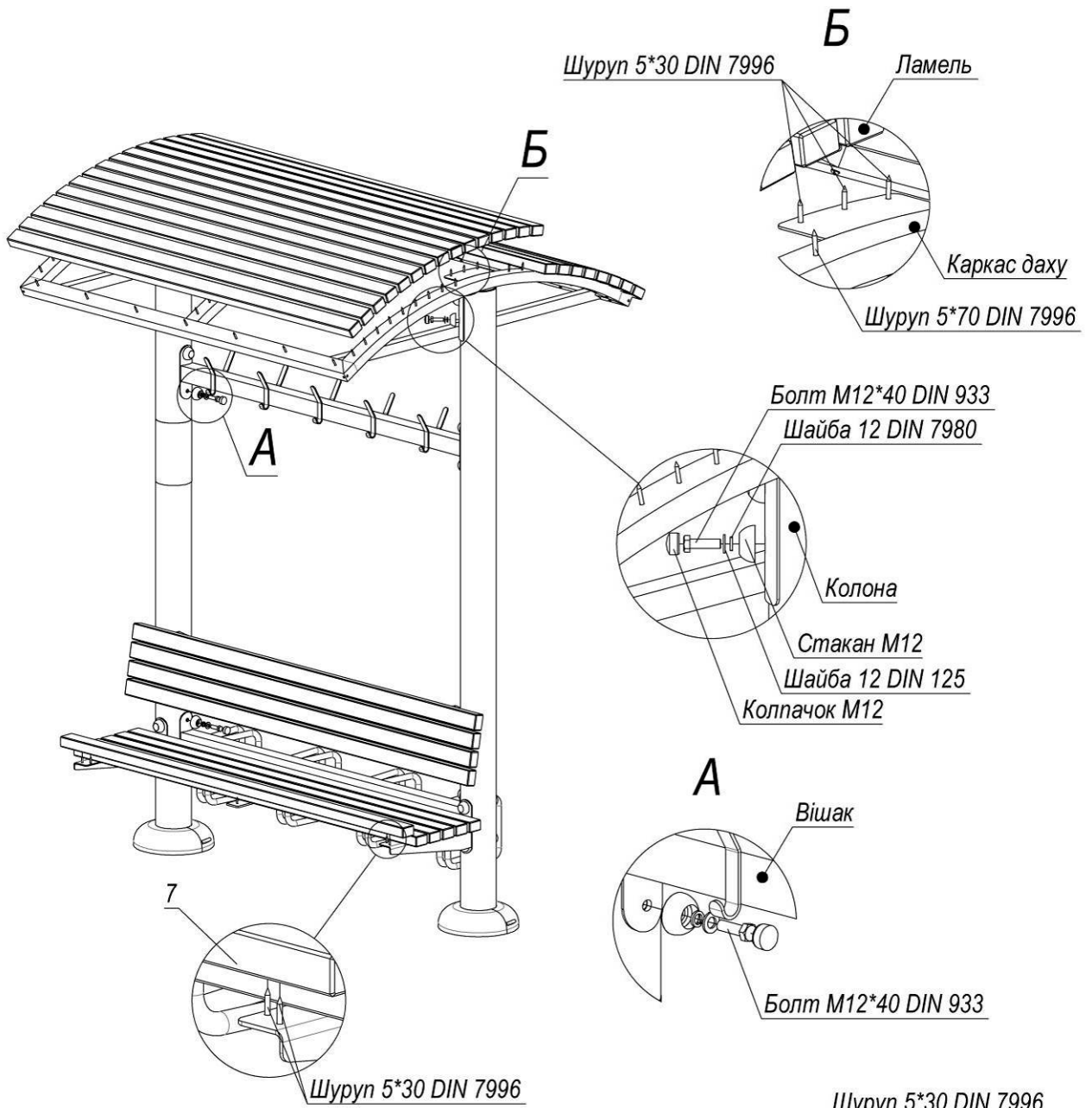


Схема кріплення для SE130.1, SE130.2, SE130.3 ідентична

## 6. ВИКОРИСТАННЯ ВИРОБУ

Забороняється використання виробу до завершення робіт по його повному та остаточному встановленню.

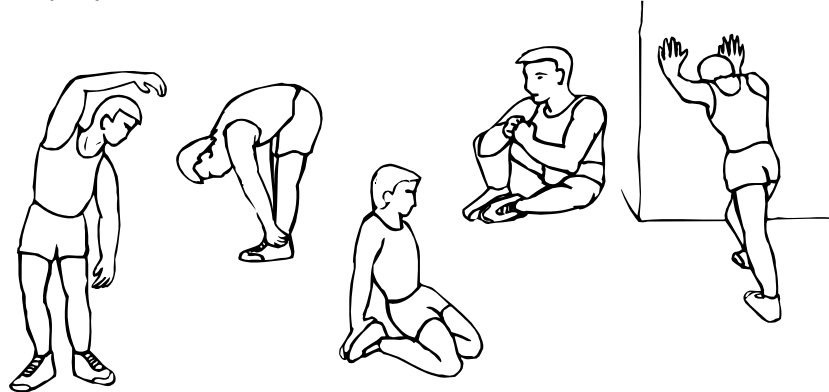
Забороняється використання виробу користувачами іншої вікової категорії.

Забороняється використання виробу користувачами іншої вагової категорії.

Перед використанням виробу необхідно очистити зону безпеки від зайвих предметів, що можуть нанести шкоду користувачеві (сміття, інструмент, що лишився після збірки та монтажу тощо).

Забороняється використання виробу при несприятливих погодних умовах (ожеледиця, снігопад, дощ, град, сильний вітер, тощо), при яких існує можливість травмування користувача.

Перед початком занять на тренажерах необхідно здійснити розминку – комплекс вправ для розігріву м'язів, з метою попередження травм та підвищення ефективності тренування. Рекомендуємо Вам виконувати наведений нижче комплекс вправ перед кожним тренуванням на тренажерах. Кожну вправу необхідно виконувати на протязі не менш ніж 30 секунд. Якщо під час виконання вправ Ви відчуєте біль або погіршення самопочуття – припиніть тренування.



**Бокові нахили**

**Нахили  
вперед**

**Розтяжка  
м'язів ніг**

**Розтяжка  
ніг**

**Розтяжка м'язів  
голені**

Після розминки Ви можете розпочати тренування безпосередньо на тренажерах, дотримуючись наступного порядку та правил:

1. Займіть правильне вихідне положення на тренажері.
2. Виконайте вправу відповідно до рекомендацій тренера (інструктора).
3. По закінченню вправи плавно поверніть рухомі частини тренажера у вихідне положення.

Слідкуйте за реакцією свого організму! Неправильне використання тренажерів або надмірні навантаження можуть спричинити шкоду Вашому здоров'ю. Припиніть тренування, якщо Ви відчуєте наступні симптоми: біль, тиск у грудях, порушення серцебиття або дихання, слабкість або головокружіння. Якщо такі симптоми виникають регулярно, зверніться до лікаря перед продовженням тренувань.

Використовуйте зручний спортивний одяг для тренувань – попадання одягу в рухомі частини тренажерів може призвести до травм людини та поломки обладнання. Завжди міцно тримайтеся за ручки тренажерів та не відривайтеся від сидіння (якщо сидіння передбачене конструкцією тренажера).

Не здійснюйте тренувань на тренажерах після вживання алкоголю або будь-яких медичних препаратів.

## 7. ТЕХНІЧНЕ ОБСЛУГОВУВАННЯ ВИРОБУ

### Загальні вказівки.

Технічне обслуговування виробу передбачає перш за все, відповідальність користувача щодо дотримання усіх рекомендацій, передбачених цим документом, починаючи зі щоденного огляду зовнішнього стану виробу перед початком експлуатації.

При появі зайвого шуму у зовнішніх частинах виробу, місцях з'єднання частин треба негайно повідомити робітників сервісного центру

Перед використанням виробу перевірте його працездатність та відсутність поломок (пошкоджень) – при наявності поломок виробу, його повній, частковій непрацездатності – використання виробу забороняється.

### Заходи безпеки при технічному обслуговуванні.

Технічне обслуговування тренажерів повинна проводити людина з відповідною технічною освітою, яка пройшла інструктаж з техніки безпеки.

### Порядок технічного обслуговування тренажерів.

Щоденний огляд виробу – дуже важлива процедура. З її допомогою ви зможете своєчасно виявити будь-які зміни у зовнішньому вигляді виробу (деформацію окремих деталей, деформацію конструкції загалом або її частини, пошкодження деталей, тріщини зварювальних швів, а також відсутність кріплення деталей виробу та інше).

Раз на місяць, а також при встановленні тренажерів повинна проводитись їх атестація, шляхом навантаження тренажерів вагою, що перевищує гранично допустиму в 1,5 рази протягом декількох хвилин. Дата атестації заноситься в Реєстраційний Журнал, що являється складовою частиною даного паспорта, та завіряється підписом відповідальної особи. Також потрібно проводити перевірку підшипникових вузлів,

різьбових з'єднань, заміну деталей, що вийшли з ладу, а також змашування.

Кожні три місяці має проводитись плановий огляд, який стосується в першу чергу фундаментної частини, елементів, що несуть навантаження та вузлів з'єднання елементів (їх цілісності та ступеня зношеності).

Щорічно повинен проводитись головний річний огляд уповноваженими спеціалістами фірми-виробника. Під час огляду проводиться оцінка відповідності технічного стану обладнання вимогам безпеки. За результатами огляду проводиться процедура технічного обслуговування, призначена усунути виявлені невідповідності в роботі виробу. Дана процедура включає в себе оцінку стану деталей та вузлів, заміну зношених деталей, відновлення цілісності захисних покриттів. Результати проведених оглядів, а також процедури, проведені за результатами огляду та технічне обслуговування виробу повинні бути належним чином задокументовані в Реєстраційному Журналі.

Власник виробу повинен зберігати акти виконання робіт по технічному обслуговуванню виробу, акти проведення ремонтних робіт.

## **8. ПОТОЧНИЙ РЕМОНТ**

Весь поточний ремонт проводиться тільки робітниками сервісного центру компанії «Інтер Атлетика» або спеціально уповноваженими на це фахівцями

## **9. ГАРАНТІЇ ВИРОБНИКА (ПОСТАЧАЛЬНИКА)**

Гарантійні зобов'язання дійсні тільки для виробів, придбаних у компанії «Інтер Атлетика» або у її офіційних представників. Постачальник гарантує справну роботу протягом 1(одного) календарного року з дня продажу. Під час дії терміну гарантії компанія «Інтер Атлетика» бере на себе зобов'язання проводити заміну виробу, його вузлів та деталей, що мають недоліки, на нові або проводити ремонт даних деталей та вузлів. З метою узгодження виду дій (заміна або ремонт) щодо виробу, який має недоліки, або його вузлів та деталей з недоліками, компанія «Інтер Атлетика» керується положеннями Закону України «Про захист прав споживача». Термін, в який проводиться заміна або ремонт виробу, також встановлюється на основі вимог Закону України «Про захист прав споживача» або за домовленістю між покупцем та компанією «Інтер Атлетика». Виріб або його деталі та вузли з недоліками, які були замінені на деталі та вузли належної якості, підлягають поверненню компанії «Інтер Атлетика», якщо вона висунула таку вимогу.

Під час дії терміну гарантії ремонт виробу мають право проводити тільки представники компанії «Інтер Атлетика» або організації чи особи, яким компанія «Інтер Атлетика» надала таке право.

### **Виробник (Постачальник) не несе гарантійних зобов'язань, зокрема у випадках:**

- наявності стирання фарби та захисних покриттів на металевих та дерев'яних деталях виробу, появи корозії на металевих деталях, появи тріщин на дерев'яних деталях та зміни форми виробів, а також у разі інших пошкоджень і змін виробу, які виникли в наслідок його природного зносу;
- пошкодження виробу, як наслідок неналежного користування виробом, перевищення рівня граничного навантаження або наявності актів вандалізму;
- встановлення (монтаж) виробу, проведення технічного обслуговування виробу або його ремонту організаціями чи особами, яким компанія «Інтер Атлетика» такого права не надавала;
- зміни в конструкції виробу або у разі експлуатації виробу разом з додатковим обладнанням та приладами, що не було розглянуто та схвалено компанією «Інтер Атлетика», а також у разі використання виробу не за прямим призначенням;
- не проведення процедур по технічному обслуговуванню виробу, передбачених розділом 7 цього паспорту, або не надання документів, підтверджуючих їх проведення;
- недотримання інших вимог та рекомендацій цього документу або вимог, передбачених діючим законодавством України;
- пошкодження виробу або його повної руйнації внаслідок дії стихійного лиха або природних явищ.

*У випадку поломки виробу покупець має звернутися безпосередньо до продавця виробу із заявою, яка повинна містити фотографії поломки, детальний опис ознак та причин поломки, ситуації, за якої виникла поломка, місця використання виробу, а також інформацію про дату, місце купівлі виробу, паспортні дані покупця, місце його постійного проживання, контактний телефон. До заяви додаються чек про купівлю товару (або інші документи, підтверджуючі факт покупки виробу), паспорт на обладнання, а також, згідно вимог розділу 7 цього паспорту, документи, що підтверджують проведення процедур по технічному обслуговуванню або ремонту виробу.*

*Адреса центрального сервісного центру:*

*08292, Україна, Київська область, м. Буча, вул. Інститутська 17-б, (телефон 044 391-33-99)*

Продавець

Ідентифікаційний код згідно з ЄДРПОУ

**ГАРАНТІЙНІ ЗОБОВ'ЯЗАННЯ**

(найменування товару згідно з нормативним документом, марка)

Продавець гарантує відповідність товару вимогам зазначених нормативних документів за умови дотримання споживачем правил, які викладено в експлуатаційних документах.

Країна виготовлення товару

Україна

Дата виготовлення товару

Гарантійний термін зберігання до

Гарантійний термін зберігання обчислюється від дати виготовлення товару і закінчується датою, визначеною виробником.

Гарантійний термін експлуатації товару дванадцять календарних місяців.

Протягом гарантійного терміну експлуатації, який не повинен бути меншим ніж шість місяців, споживач має право на безоплатне технічне обслуговування товару, а у разі виявлення недоліків (відхилення від вимог нормативних документів) - на безоплатний ремонт чи заміну товару або повернення його вартості згідно з вимогами Закону України "Про захист прав споживачів" та Порядку гарантійного ремонту (обслуговування) або гарантійної заміни технічно складних побутових товарів, затвердженого постановою Кабінету Міністрів України від 11 квітня 2002 р. N 506.

У разі коли протягом гарантійного терміну товар експлуатувався з порушенням правил або споживач не виконував рекомендацій підприємства, що виконує роботи з гарантійного обслуговування товару, ремонт провадиться за рахунок споживача.

Термін служби (придатності) товару дванадцять календарних місяців. Виробник (постачальник) гарантує можливість використання товару за призначенням протягом терміну служби (за умови проведення у разі потреби післягарантійного технічного обслуговування або ремонту за рахунок споживача), а якщо такий термін не встановлюється - протягом 10 років. Термін служби (придатності) товару припиняється у разі:

- внесення у конструкцію товару змін та здійснення доробок, а також використання вузлів, деталей, комплектуючих виробів, не передбачених нормативними документами;
- використання не за призначенням;
- пошкодження споживачем;
- порушення споживачем правил та умов експлуатації товару, в тому числі, викладених в даному документі.

(прізвище, ім'я, по батькові відповідальної особи виробника (продавця))

(Підпис)

М. П.



Продавець

Ідентифікаційний код згідно з ЄДРПОУ

### ГАРАНТІЙНИЙ ТАЛОН

Найменування товару згідно з нормативним документом, марка, заповнює виробник (продавець)

Заводський номер

Дата виготовлення

прізвище, ім'я, по батькові відповідальної особи виробника (продавця), підпис, М.П.

Продавець

найменування підприємства, організації, юридична адреса

Дата продажу

Ціна

прізвище, ім'я, по батькові відповідальної особи продавця, підпис, М.П.

**Товар прийнято на гарантійне обслуговування :**

Найменування підприємства – виконавця робіт з гарантійного обслуговування, юридична адреса

Дата взяття товару на гарантійний облік

Номер, за яким товар взят на гарант. облік

прізвище, ім'я, по батькові відповідальної особи виконавця, підпис, М.П.

**Гарантійний термін експлуатації подовжено до**

«	»	201
р.		
«	»	201
р.		

прізвище, ім'я, по батькові відповідальної особи виконавця, підпис

**Товар уцінено (дата і номер опису-акта уцінення товару):**

**Нова ціна (сума словами):**

**гривень**

прізвище, ім'я, по батькові відповідальної особи виконавця, підпис, М.П.

**Продавець**  
**Ідентифікаційний код згідно з ЄДРПОУ** \_\_\_\_\_  
**ВІДРИВНИЙ ТАЛОН НА ГАРАНТІЙНИЙ РЕМОНТ ПРОТЯГОМ** \_\_\_\_\_ **МІСЯЦІВ ГАРАНТІЙНОГО ТЕРМІНУ ЕКСПЛУАТАЦІЇ** \_\_\_\_\_

Найменування товару згідно з нормативним документом, марка, заповнює виробник (продавець)  
**Заводський номер** \_\_\_\_\_ **Дата виготовлення** \_\_\_\_\_

прізвище, ім'я, по батькові відповідальної особи виробника (продавця), підпис, М.П.  
Виконавець \_\_\_\_\_  
\_\_\_\_\_ найменування підприємства, організації, юридична адреса  
Номер, за яким товар взято на гарантійний облік: \_\_\_\_\_

Причина ремонту	Назва заміненого комплектуючого виробу, складової частини	Дата ремонту (рр.мм.чч)	Підпис виконавця

прізвище, ім'я, по батькові відповідальної особи виконавця, підпис, М.П.  
Підпис споживача, що підтверджує виконання робіт з гарантійного ремонту \_\_\_\_\_  
\_\_\_\_\_ підпис \_\_\_\_\_ дата

**КОРІНЕЦЬ ВІДРИВНОГО ТАЛОНА НА ГАРАНТІЙНИЙ РЕМОНТ ПРОТЯГОМ**

**МІСЯЦІВ ГАРАНТІЙНОГО ТЕРМІНУ ЕКСПЛУАТАЦІЇ**

Продавець \_\_\_\_\_

Дата продажу \_\_\_\_\_

прізвище, ім'я, по батькові відповідальної особи (продавця), підпис, М.П.

Виконавець \_\_\_\_\_

\_\_\_\_\_ найменування підприємства, організації, юридична адреса

Вилучено (рр.мм.чч.) \_\_\_\_\_

прізвище, ім'я, по батькові відповідальної особи виконавця, підпис, М.П.

**Продавець**  
**Ідентифікаційний код згідно з ЄДРПОУ** \_\_\_\_\_  
**ВІДРИВНИЙ ТАЛОН НА ГАРАНТІЙНИЙ РЕМОНТ ПРОТЯГОМ** \_\_\_\_\_ **МІСЯЦІВ ГАРАНТІЙНОГО ТЕРМІНУ ЕКСПЛУАТАЦІЇ** \_\_\_\_\_

Найменування товару згідно з нормативним документом, марка, заповнює виробник (продавець)  
**Заводський номер** \_\_\_\_\_ **Дата виготовлення** \_\_\_\_\_

прізвище, ім'я, по батькові відповідальної особи виробника (продавця), підпис, М.П.  
Виконавець \_\_\_\_\_  
\_\_\_\_\_ найменування підприємства, організації, юридична адреса  
Номер, за яким товар взято на гарантійний облік: \_\_\_\_\_

Причина ремонту	Назва заміненого комплектуючого виробу, складової частини	Дата ремонту (рр.мм.чч)	Підпис виконавця

прізвище, ім'я, по батькові відповідальної особи виконавця, підпис, М.П.  
Підпис споживача, що підтверджує виконання робіт з гарантійного ремонту \_\_\_\_\_  
\_\_\_\_\_ підпис \_\_\_\_\_ дата

**КОРІНЕЦЬ ВІДРИВНОГО ТАЛОНА НА ГАРАНТІЙНИЙ РЕМОНТ ПРОТЯГОМ**

**МІСЯЦІВ ГАРАНТІЙНОГО ТЕРМІНУ ЕКСПЛУАТАЦІЇ**

Продавець \_\_\_\_\_

Дата продажу \_\_\_\_\_

прізвище, ім'я, по батькові відповідальної особи (продавця), підпис, М.П.

Виконавець \_\_\_\_\_

\_\_\_\_\_ найменування підприємства, організації, юридична адреса

Вилучено (рр.мм.чч.) \_\_\_\_\_

прізвище, ім'я, по батькові відповідальної особи виконавця, підпис, М.П.

## **Реєстраційний журнал**

**(облік робіт з огляду, технічного обслуговування та гарантійного ремонту)**

№ п/п	Вид роботи (огляд, ремонт та ін.)	Зміст виконаної роботи, найменування і тип замінених комплектуючих виробів, складових частин	Відомості про проведення (назва, номер документа)	Уповноважена особа (П.І.Б., посада, підпис)	Дата проведення

Примітка. Додатково вноситься інформація про роботи, що виконані з метою запобігання пожежі

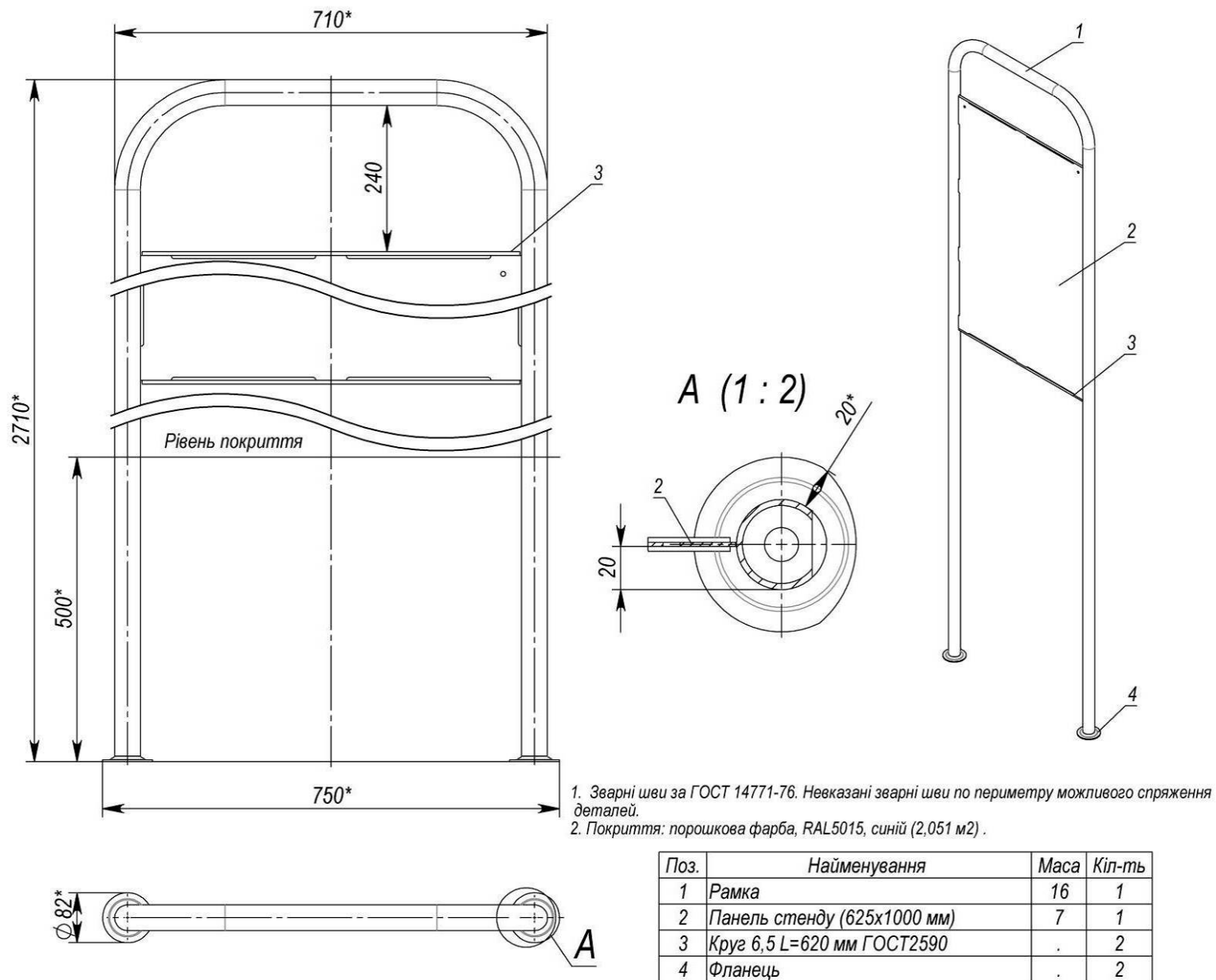
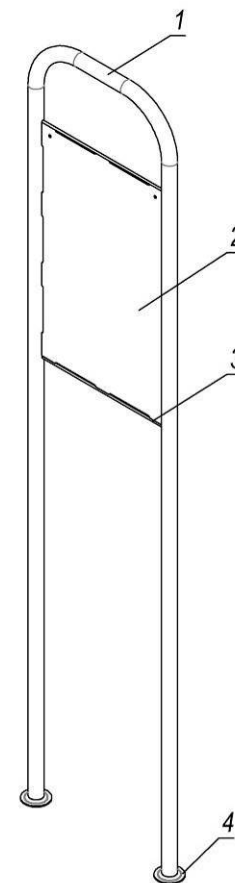
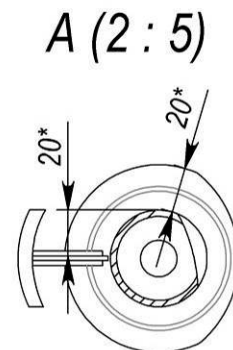
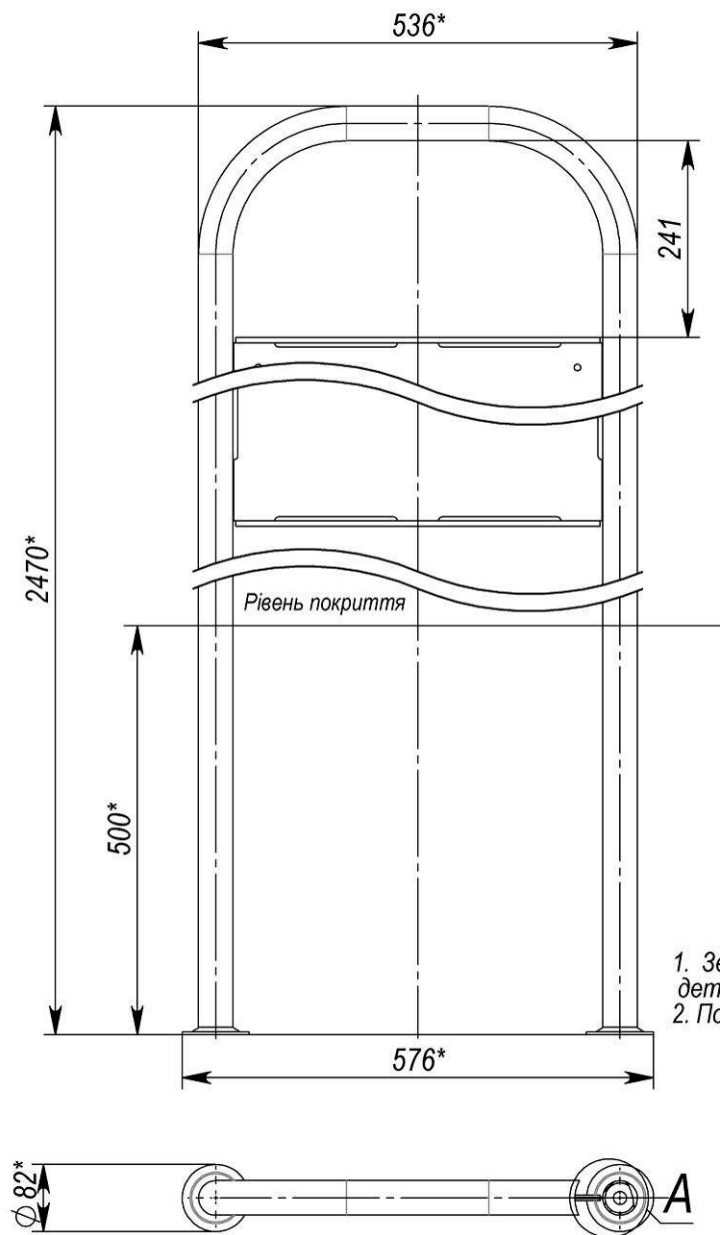


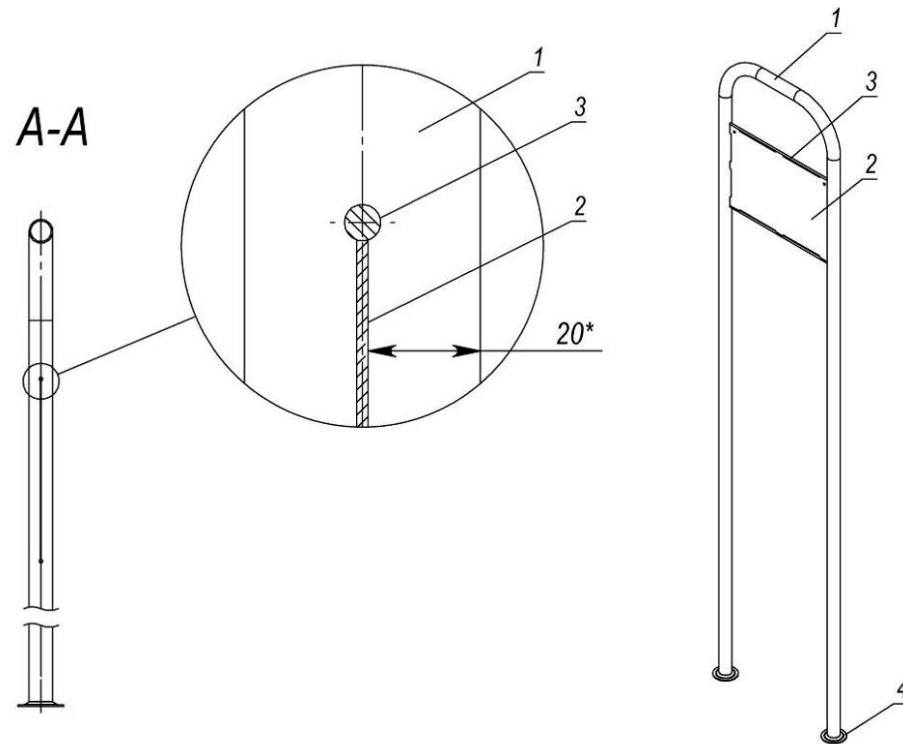
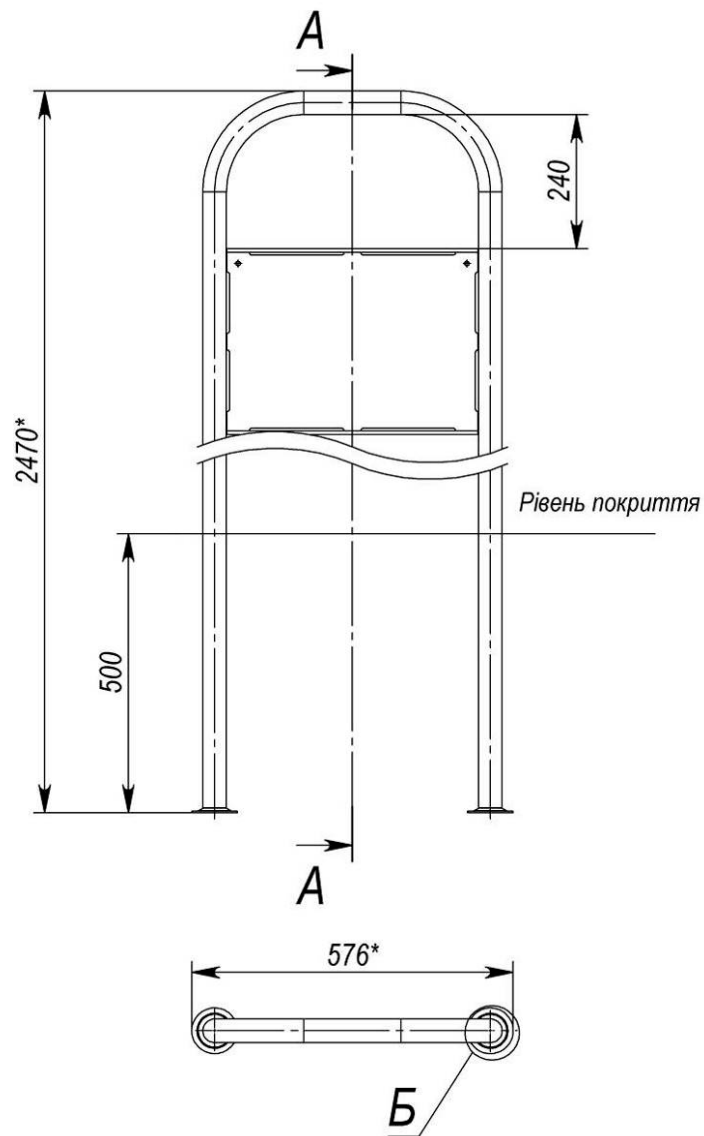
Рисунок 1 - Стенд інформаційний (формат А1)



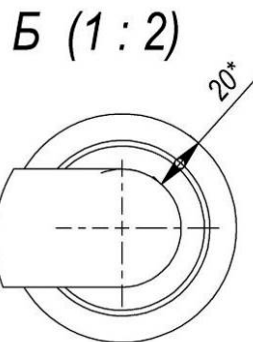
1. Зварні шви за ГОСТ 14771-76. Невказані зварні шви по периметру можливого спряження деталей.  
 2. Покриття: порошкова фарба, RAL5015, синій (1,391 м<sup>2</sup>).

Поз.	Найменування	Маса	Кіл-ть
1	Рамка	14	1
2	Панель стенду (450*750 мм)	5	1
3	Круг 6,5 L=445 мм ГОСТ2590	.	2
4	Фланець	.	2

Рисунок 2 - Стенд інформаційний (формат А2)

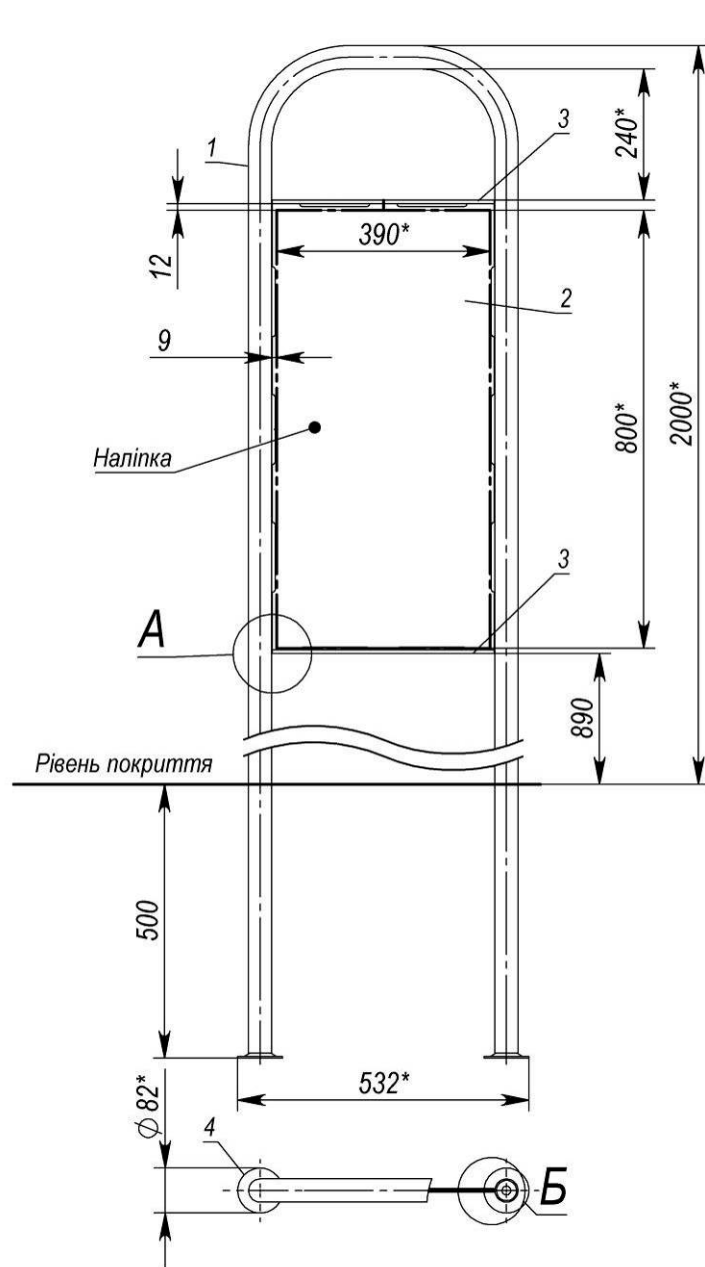


1. Зварні шви за ГОСТ 14771-76. Невказані зварні шви по периметру можливого спряження деталей.
2. Покриття: порошкова фарба, RAL5015, синій (1,008 м<sup>2</sup>).



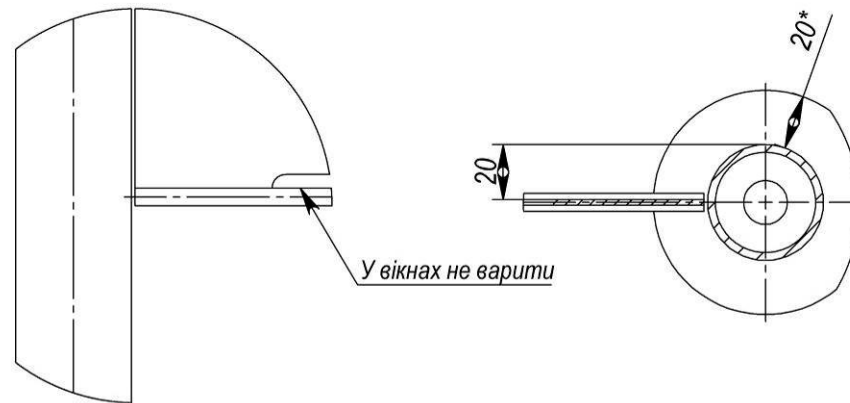
Поз.	Найменування	Маса	Кіл-ть
1	Рамка	14	1
2	Панель стенду (450*320 мм)	2	1
3	Круг Ф6,5 L=450 мм ГОСТ2590	.	2
4	Фланец	.	2

Рисунок 3 - Стенд інформаційний (формат А3)



А (1 : 2)

Б (1 : 2)



1. Зварні шви за ГОСТ 14771-76. Невказані зварні шви по периметру можливого спряження деталей.
2. Покриття: порошкова фарба, RAL5015, синій (1,378 м<sup>2</sup>).

Поз.	Найменування	Маса	Кіл-ть
1	Рамка	14	1
2	Панель стенду (405*815 мм)	5	1
3	Круг 6,5 L=405 мм ГОСТ2590	.	2
4	Фланець	.	2
5	Наліпка інформаційна 390*800		1

Рисунок 4 - Стенд інформаційний 400\*810 мм

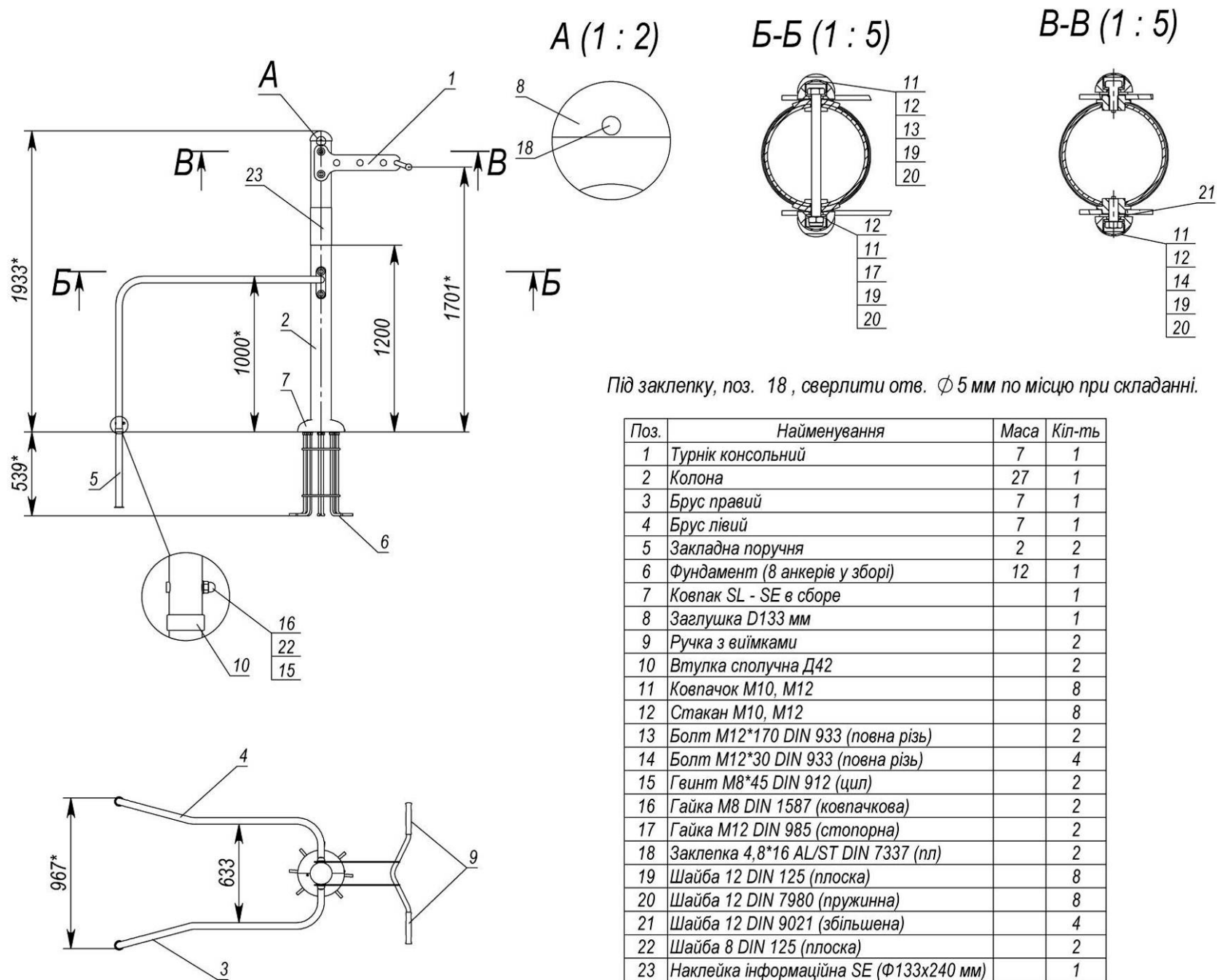


Рисунок 4 - Турнік - Бруси (SE105-117-I)