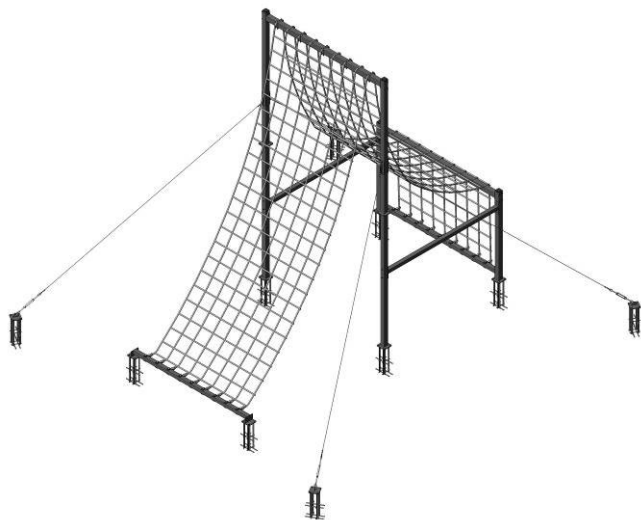
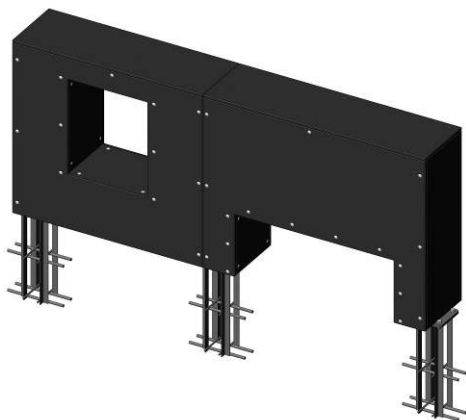
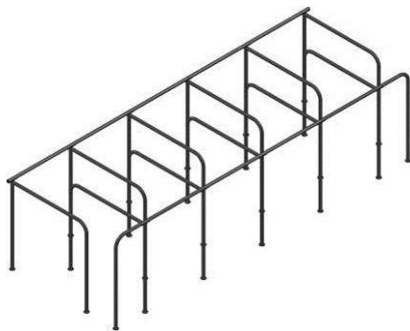


# ПАСПОРТ

Смуга перешкод

KF907





## 1. ЗАГАЛЬНІ ВІДОМОСТІ

**Призначення та зміст даного документа.** Даний документ містить загальний опис, відомості про монтаж, використання виробу за призначенням, технічне обслуговування, поточний ремонт, гарантії виробника.

**Розповсюдження даного документа на модифікації виробу.** Виробник може вносити зміни в конструкцію виробу, спрямовані на покращення його характеристик, зміну дизайну, тощо. Даний документ може не містити опису таких змін, однак розповсюджується на такі модифіковані вироби.

## 2. ПОРЯДОК МОНТАЖУ ТА ВСТАНОВЛЕННЯ ВИРОБУ

**Інструмент та приналежності.** У комплект виробу не входить інструмент, необхідний для його збірки та монтажу.

**Порядок зборки та встановлення виробу.**

- 1) Зібрати виріб відповідно до рис. 1-36.
- 2) Обробити усі болтові з'єднання анаеробним клеєм.
- 3) Встановити виріб відповідно до рис.37. При встановленні виробу на піщаний ґрунт габаритні розміри фундаменту мають бути збільшені на 15-20%.

## 3. ВИКОРИСТАННЯ ВИРОБУ

Забороняється використання виробу до завершення робіт по його повному та остаточному встановленню.

Забороняється використання виробу користувачами іншої вікової категорії.

Забороняється використання виробу користувачами іншої вагової категорії.

Перед використанням виробу необхідно очистити зону безпеки від зайвих предметів, що можуть нанести шкоду користувачеві (сміття, інструмент, що лишився після збірки та монтажу тощо).

Забороняється використання виробу при несприятливих погодних умовах (ожеледиця, снігопад, дощ, град, сильний вітер, тощо), при яких існує можливість травмування користувача.

## 4. ТЕХНІЧНЕ ОБСЛУГОВУВАННЯ ВИРОБУ

Ви придбали якісне та надійне обладнання. В процесі його виготовлення були враховані вимоги нормативно-технічних документів України, країн СНД та Європейського союзу. Однак не слід забувати, що при експлуатації будь-якого технічного виробу необхідно дотримуватись певних правил та вимог. Незважаючи на той факт, що наш виріб високої якості та надійності, це правило поширюється на нього у повному обсязі.

Пам'ятайте, що експлуатація виробу супроводжується впливом на нього різноманітних негативних чинників, повний перелік яких передбачити неможливо. Серед них важливе місце займають природні чинники та чинники, спричинені впливом людини на обладнання. Зазвичай, спочатку їх дія призводить до порушень зовнішнього вигляду виробу. Так, під впливом чинників, спричинених експлуатацією людини, можуть виникати пошкодження цілісності лакофарбового покриття деталей, виготовлених з деревини, у вигляді задирів, сколів, надрізів та ін., а при впливі на деталі, виготовлені з металу – пошкодження лакофарбового покриття у вигляді забоїн, сколів, потертості та ін. Це призводить до виникнення та розвитку дефектів, які можуть виявитись причиною руйнування виробу. Особливу небезпеку представляють випадки використання виробу не за призначенням, перевищення допустимих навантажень та акти вандалізму, оскільки під впливом цих факторів у структурі матеріалу, з якого виготовлено виріб, можуть виникнути необоротні зміни, що приведуть до руйнування.

Технічне обслуговування виробу передбачає перш за все, відповідальність користувача щодо дотримання усіх рекомендацій, передбачених цим документом, починаючи зі щоденного огляду зовнішнього стану виробу перед початком експлуатації.

Щоденний огляд виробу – дуже важлива процедура. З її допомогою ви зможете своєчасно виявити будь-які зміни у зовнішньому вигляді виробу (деформацію окремих деталей, деформацію конструкції загалом або її частини, пошкодження деталей, тріщини зварювальних швів, ушкодження тросів а також відсутність кріплення деталей виробу та інше).

Перед використанням виробу перевірте його працездатність, відсутність пошкоджень, бруду на виробі, гострих кромки, надійність закріплення конструкції, відсутність зайвих предметів на поверхні площадки. За наявності поломок виробу, його повної або часткової непрацездатності та інших виявлених недоліках використання забороняється.

В процесі експлуатації також необхідно періодично проводити огляд стану виробу – поточний огляд. Він включає в себе зовнішній огляд виробу, перевірку його працездатності (за наявності рухомих елементів – плавність руху механізмів, дотримання режимів роботи та ін.). Поточний огляд дозволяє виявити несправності, спричинені експлуатацією обладнання, кліматичними умовами, актами вандалізму та іншими факторами, до моменту досягнення ними критичного значення та руйнування виробу. Поточний огляд проводиться з метою виявлення сторонніх предметів, що можуть загрожувати користувачеві та призвести до порушень функціонування виробу. Періодичність поточного огляду встановлює власник з урахуванням умов експлуатації. Якщо ви не володієте достатніми технічними знаннями та навиками для проведення таких оглядів, то ми рекомендуємо вам звернутись до уповноважених спеціалістів фірми-виробника з метою отримання консультацій.

Кожні три місяці має проводитись плановий огляд, який стосується в першу чергу фундаментної

частини, елементів, що несуть навантаження та вузлів з'єднання елементів (їх цілісності та ступеня зношеності).

Щорічно повинен проводитись головний річний огляд уповноваженими спеціалістами фірми-виробника. Під час огляду проводиться оцінка відповідності технічного стану обладнання вимогам безпеки. Визначається ступінь зношеності та пошкодження дерев'яних елементів та здатність їх витримувати прикладені навантаження, пошкодження, наявність корозії металевих елементів та вплив вказаних факторів на безпеку експлуатації виробу. Також огляд дозволяє виявити вплив проведених ремонтних робіт, якщо такі мали місце, на безпеку обладнання.

За результатами огляду проводиться процедура технічного обслуговування, призначена усунути виявлені невідповідності в роботі виробу. Дана процедура включає в себе оцінку стану деталей та вузлів, заміну зношених деталей, відновлення цілісності захисних покриттів. Результати проведених оглядів, а також процедури, проведені за результатами огляду та технічне обслуговування виробу повинні бути належним чином задокументовані в Реєстраційному Журналі, що являється складовою частиною даного паспорта. Власник виробу повинен зберігати акти виконання робіт по технічному обслуговуванню виробу, акти проведення ремонтних робіт.

## **5. ПОТОЧНИЙ РЕМОНТ**

Весь поточний ремонт проводиться тільки робітниками сервісного центру компанії «Інтер Атлетика» або спеціально уповноваженими компанією фахівцями.

## **6. ГАРАНТІЇ ВИРОБНИКА (ПОСТАЧАЛЬНИКА)**

Гарантійні зобов'язання дійсні тільки для виробів, придбаних у компанії «Інтер Атлетика» або у її офіційних представників. Постачальник гарантує справну роботу протягом 1(одного) календарного року з дня продажу. Під час дії терміну гарантії компанія «Інтер Атлетика» бере на себе зобов'язання проводити заміну виробу, його вузлів та деталей, що мають недоліки, на нові або проводити ремонт даних деталей та вузлів. З метою узгодження виду дій (заміна або ремонт) щодо виробу, який має недоліки, або його вузлів та деталей з недоліками, компанія «Інтер Атлетика» керується положеннями Закону України «Про захист прав споживача». Термін, в який проводиться заміна або ремонт виробу, також встановлюється на основі вимог Закону України «Про захист прав споживача» або за домовленістю між покупцем та компанією «Інтер Атлетика». Виріб або його деталі та вузли з недоліками, які були замінені на деталі та вузли належної якості, підлягають поверненню компанії «Інтер Атлетика», якщо вона висунула таку вимогу.

Під час дії терміну гарантії ремонт виробу мають право проводити тільки представники компанії «Інтер Атлетика» або організації чи особи, яким компанія «Інтер Атлетика» надала таке право.

**Виробник (Постачальник) не несе гарантійних зобов'язань, зокрема у випадках:**

- наявності стирання краски та захисних покриттів на металевих та дерев'яних деталях виробу, появи корозії на металевих деталях, появи тріщин на дерев'яних деталях та зміни форми виробів, а також у разі інших пошкоджень і змін виробу, які виникли в наслідок його природного зносу.
- пошкодження виробу, як наслідок неналежного користування виробом, перевищення рівня граничного навантаження або наявності актів вандалізму;
- встановлення (монтаж) виробу, проведення технічного обслуговування виробу або його ремонту організаціями чи особами, яким компанія «Інтер Атлетика» такого права не надавала;
- зміни в конструкції виробу або у разі експлуатації виробу разом з додатковим обладнанням та приладами, що не було розглянуто та схвалено компанією «Інтер Атлетика», а також у разі використання виробу не за прямим призначенням;
- не проведення процедур по технічному обслуговуванню виробу, передбачених розділом 4 цього паспорта, або не надання документів, підтверджуючих їх проведення;
- недотримання інших вимог та рекомендацій цього документу або вимог, передбачених діючим законодавством України;
- пошкодження виробу або його повної руйнації внаслідок дії стихійного лиха або природних явищ.

*У випадку поломки виробу покупець має звернутися безпосередньо до продавця виробу із заявою, яка повинна містити фотографії поломки, детальний опис ознак та причин поломки, ситуації, за якої виникла поломка, місця використання виробу, а також інформацію про дату, місце купівлі виробу, паспортні дані покупця, місце його постійного проживання, контактний телефон. До заяви додаються чек про купівлю товару (або інші документи, підтверджуючі факт покупки виробу), паспорт на обладнання, а також, згідно вимог розділу 4 цього паспорта, документи, що підтверджують проведення процедур по технічному обслуговуванню або ремонту виробу.*

**Адреса центрального сервісного центру:**

**08292, Україна, Київська область, м. Буча, вул. Інститутська 17-б, (телефон 044 391-33-99)**

Продавець

Ідентифікаційний код згідно з ЄДРПОУ

### ГАРАНТІЙНИЙ ТАЛОН

Найменування товару згідно з нормативним документом, марка, заповнює виробник (продавець)

Заводський номер

Дата виготовлення

прізвище, ім'я, по батькові відповідальної особи виробника (продавця), підпис, М.П.

Продавець

найменування підприємства, організації, юридична адреса

Дата продажу

Ціна

прізвище, ім'я, по батькові відповідальної особи продавця, підпис, М.П.

**Товар прийнято на гарантійне обслуговування :**

Найменування підприємства – виконавця робіт з гарантійного обслуговування, юридична адреса

Дата взяття товару на гарантійний облік

Номер, за яким товар взято на гарант. облік

прізвище, ім'я, по батькові відповідальної особи виконавця, підпис, М.П.

Гарантійний термін експлуатації подовжено до

«            »

201

р.

«            »

201

р.

прізвище, ім'я, по батькові відповідальної особи виконавця, підпис

**Товар уцінено (дата і номер опису-акта уцінення товару):**

**Нова ціна (сума словами):**

**гривень**

прізвище, ім'я, по батькові відповідальної особи виконавця, підпис, М.П.

**Продавець**  
**Ідентифікаційний код згідно з ЄДРПОУ** \_\_\_\_\_  
**ВІДРИВНИЙ ТАЛОН НА ГАРАНТІЙНИЙ РЕМОНТ ПРОТЯГОМ** \_\_\_\_\_ **МІСЯЦІВ ГАРАНТІЙНОГО ТЕРМІНУ ЕКСПЛУАТАЦІЇ** \_\_\_\_\_

Найменування товару згідно з нормативним документом, марка, заповнює виробник (продавець)  
**Заводський номер** \_\_\_\_\_ **Дата виготовлення** \_\_\_\_\_

прізвище, ім'я, по батькові відповідальної особи виробника (продавця), підпис, М.П.  
 Виконавець \_\_\_\_\_  
 \_\_\_\_\_ найменування підприємства, організації, юридична адреса  
 Номер, за яким товар взято на гарантійний облік: \_\_\_\_\_

Причина ремонту	Назва заміненого комплектуючого виробу, складової частини	Дата ремонту (рр.мм.чч)	Підпис виконавця

прізвище, ім'я, по батькові відповідальної особи виконавця, підпис, М.П.  
 Підпис споживача, що підтверджує виконання робіт з гарантійного ремонту \_\_\_\_\_  
 \_\_\_\_\_ підпис \_\_\_\_\_ дата

**КОРИНЕЦЬ ВІДРИВНОГО ТАЛОНА НА ГАРАНТІЙНИЙ РЕМОНТ ПРОТЯГОМ** \_\_\_\_\_ **МІСЯЦІВ ГАРАНТІЙНОГО ТЕРМІНУ ЕКСПЛУАТАЦІЇ** \_\_\_\_\_

Продавець \_\_\_\_\_  
 Дата продажу \_\_\_\_\_

прізвище, ім'я, по батькові відповідальної особи (продавця), підпис, М.П.

Виконавець \_\_\_\_\_

\_\_\_\_\_ найменування підприємства, організації, юридична адреса

Вилучено (рр.мм.чч.) \_\_\_\_\_

прізвище, ім'я, по батькові відповідальної особи виконавця, підпис, М.П.

**Продавець**  
**Ідентифікаційний код згідно з ЄДРПОУ** \_\_\_\_\_  
**ВІДРИВНИЙ ТАЛОН НА ГАРАНТІЙНИЙ РЕМОНТ ПРОТЯГОМ** \_\_\_\_\_ **МІСЯЦІВ ГАРАНТІЙНОГО ТЕРМІНУ ЕКСПЛУАТАЦІЇ** \_\_\_\_\_

Найменування товару згідно з нормативним документом, марка, заповнює виробник (продавець)  
**Заводський номер** \_\_\_\_\_ **Дата виготовлення** \_\_\_\_\_

прізвище, ім'я, по батькові відповідальної особи виробника (продавця), підпис, М.П.  
 Виконавець \_\_\_\_\_  
 \_\_\_\_\_ найменування підприємства, організації, юридична адреса  
 Номер, за яким товар взято на гарантійний облік: \_\_\_\_\_

Причина ремонту	Назва заміненого комплектуючого виробу, складової частини	Дата ремонту (рр.мм.чч)	Підпис виконавця

прізвище, ім'я, по батькові відповідальної особи виконавця, підпис, М.П.  
 Підпис споживача, що підтверджує виконання робіт з гарантійного ремонту \_\_\_\_\_  
 \_\_\_\_\_ підпис \_\_\_\_\_ дата

**КОРИНЕЦЬ ВІДРИВНОГО ТАЛОНА НА ГАРАНТІЙНИЙ РЕМОНТ ПРОТЯГОМ** \_\_\_\_\_ **МІСЯЦІВ ГАРАНТІЙНОГО ТЕРМІНУ ЕКСПЛУАТАЦІЇ** \_\_\_\_\_

Продавець \_\_\_\_\_  
 Дата продажу \_\_\_\_\_

прізвище, ім'я, по батькові відповідальної особи (продавця), підпис, М.П.

Виконавець \_\_\_\_\_

\_\_\_\_\_ найменування підприємства, організації, юридична адреса

Вилучено (рр.мм.чч.) \_\_\_\_\_

прізвище, ім'я, по батькові відповідальної особи виконавця, підпис, М.П.

## **Реєстраційний журнал**

**(облік робіт з огляду, технічного обслуговування та гарантійного ремонту)**

№ п/п	Вид роботи (огляд, ремонт та ін.)	Зміст виконаної роботи, найменування і тип заміненних комплектуючих виробів, складових частин	Відомості про проведення (назва, номер документа)	Уповноважена особа (П.І.Б., посада, підпис)	Дата проведення

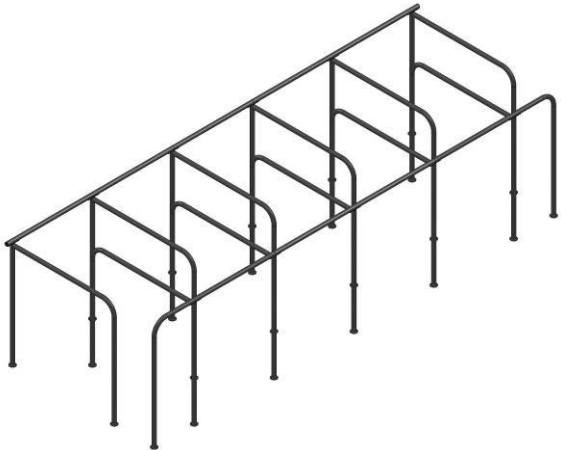
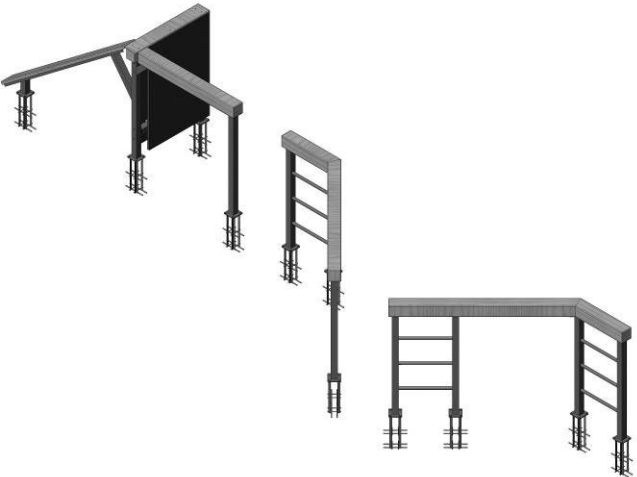

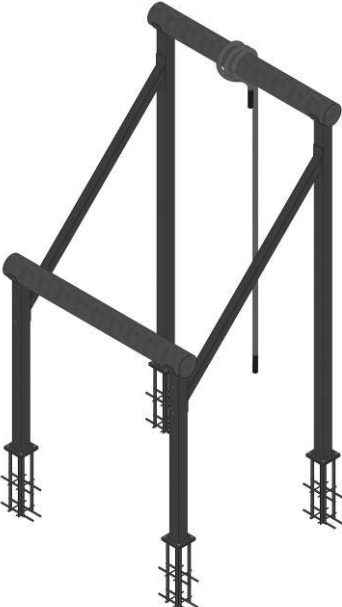

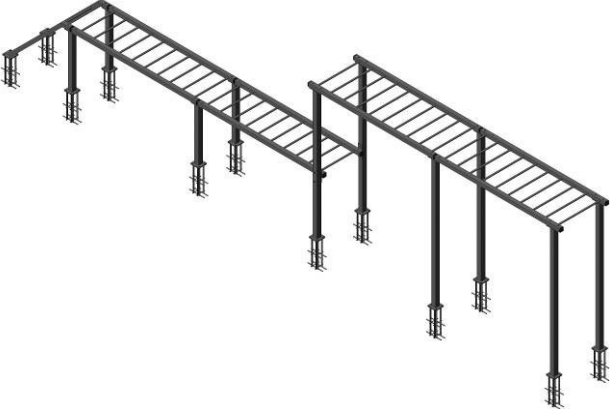
Примітка. Додатково вноситься інформація про роботи, що виконані з метою запобігання пожежі.

**7. ТЕХНІЧНІ ХАРАКТЕРИСТИКИ ТА СХЕМИ СКЛАДАННЯ****Таблиця 1 – Технічні характеристики**

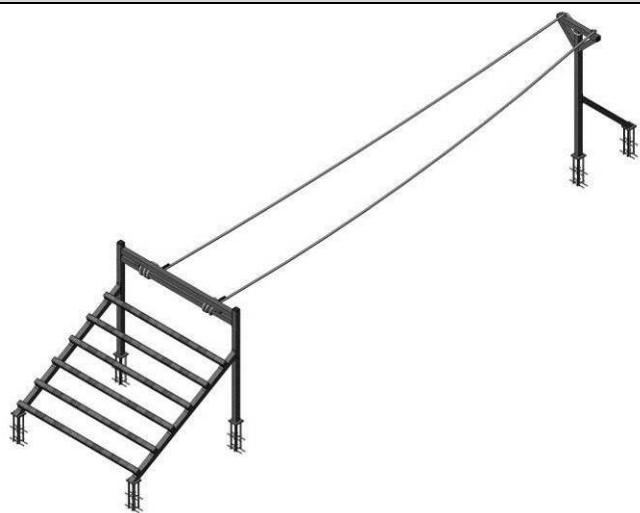
Код виробу	Найменування	Габарити, мм			Маса, кг
		Довжина	Ширина	Висота	
KF907.1	Лабіринт	5700	2000	1100	206
KF907.2	Зруйнований міст	13000	3465	2000	761
KF907.3	Зруйновані сходи	5940	2000	1800	346
KF907.4	Колоди дворівневі з канатом	1850	1950	3450	286
KF907.5	Спуск похилий на руках	2870	3000	4100	378
KF907.6	Рукохід 2-х рівневий	13290	1280	3100	751
KF907.7	Канати горизонтальні	14020	3080	2900	497
KF907.8	Канати для стрибка	1810	3300	3510	288
KF907.9	Підйом і спуск похилий	12560	3000	3120	988
KF907.10	Стіна сіткова	8630	8100	6030	659
KF907.11	Канат для підйому і спуску	9270	8100	6030	340
KF907.12	Вертикальний підйом і спуск	8590	7510	6030	392
KF907.13	Доріжка канатна	7570	3950	3010	724
KF907.14	Скеля похила	2410	5070	2610	622
KF907.15	Підйом похилий	4140	2580	4070	878
KF907.16	Спуск по перилах	8540	3800	2520	1123
KF907.17	Драбина мотузкова з сіткою	8630	8100	5080	405
KF907.18	Сітка горизонтальна	10000	2160	500	219
KF907.19	Брід-пеньки	5520	950	180	94
KF907.20	Бар'єр драбина	2300	200	2210	142
KF907.21	Колода балансир	13450	3700	520	235
KF907.22	Стіна похила з канатом	2100	2480	3000	553
KF907.23	Пегборд	2820	900	2000	260
KF907.24	Колоди горизонтальні	5300	1950	1200	234
KF907.25	Тунель	1200	1200	720	112
KF907.26	Драбина вертикальна	200	2300	4030	202
KF907.27	Стіна штурмова	2560	270	1900	292
KF907.28	Стіна з проломами	2600	400	1100	217



Таблиця 2 –Зовнішній вигляд

KF907.1	KF907.2
	
KF907.3	KF907.4
	
KF907.5	KF907.6
	

**KF907.7**



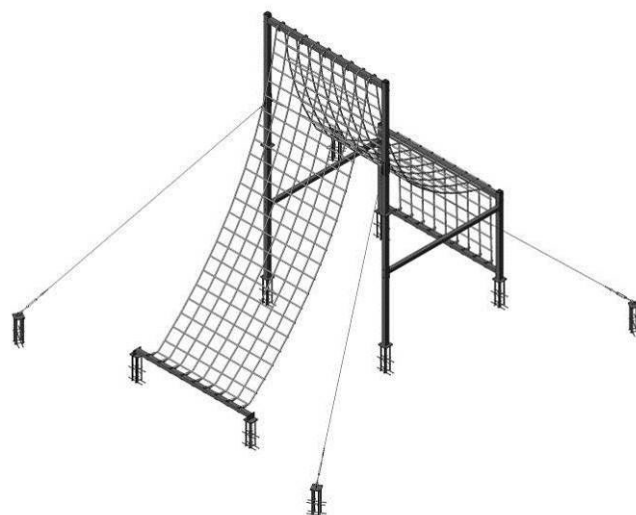
**KF907.8**



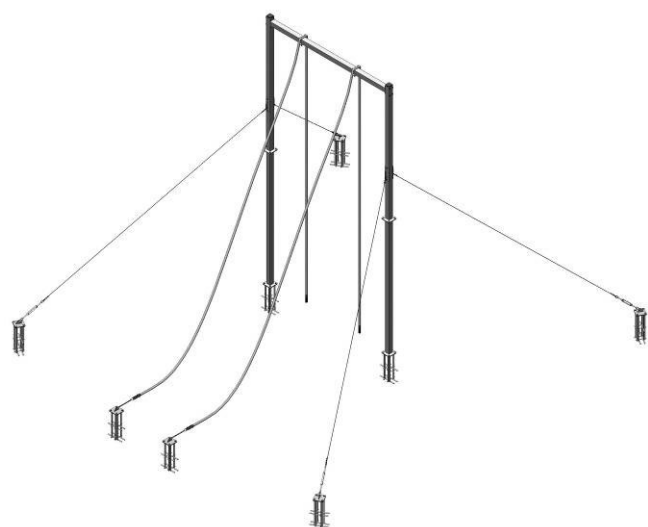
**KF907.9**



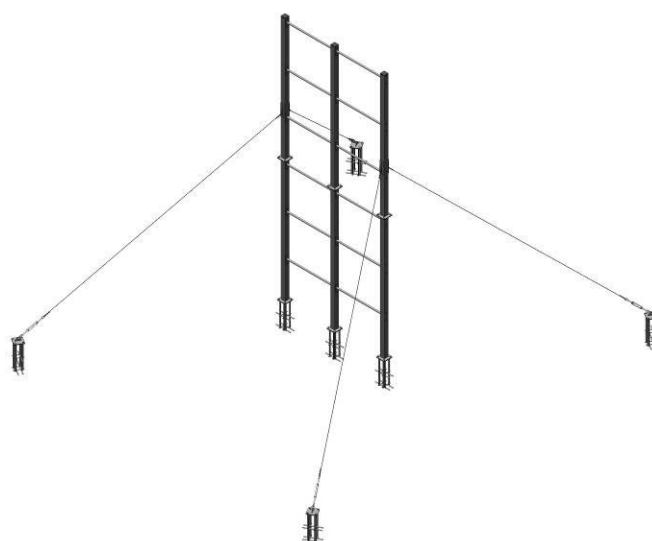
**KF907.10**



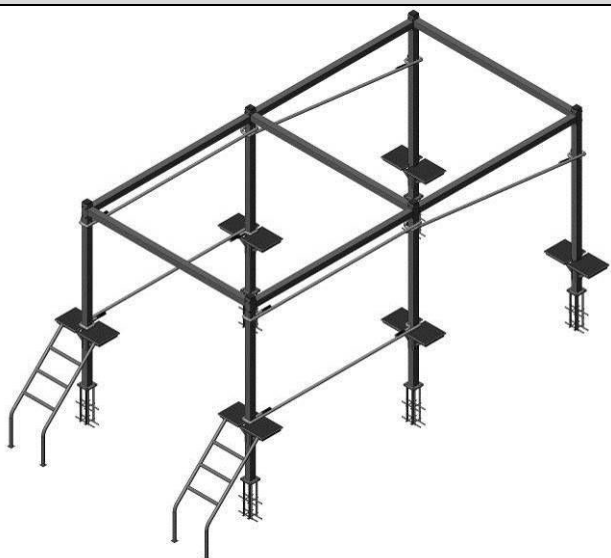
**KF907.11**



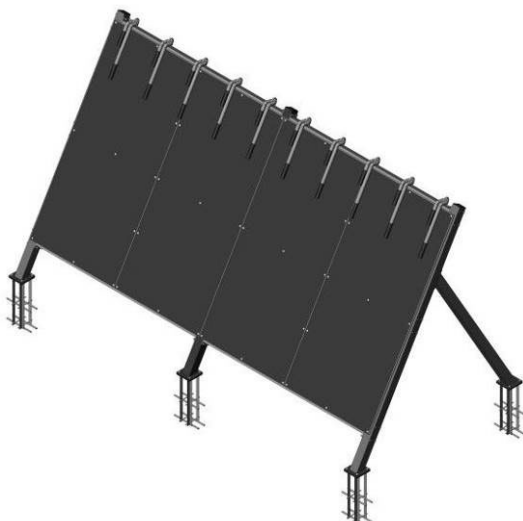
**KF907.12**



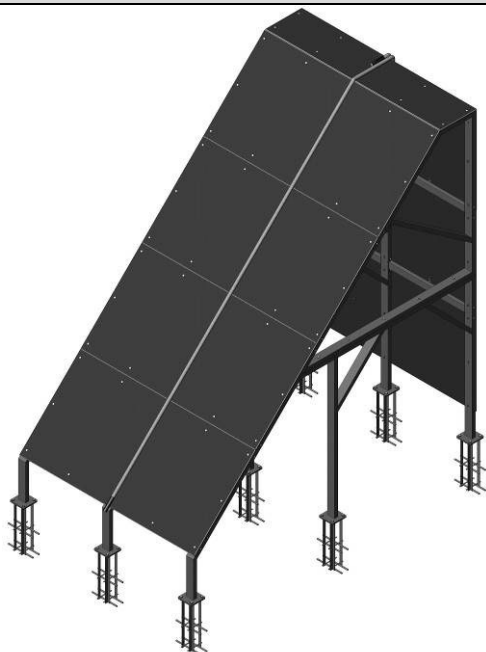
**KF907.13**



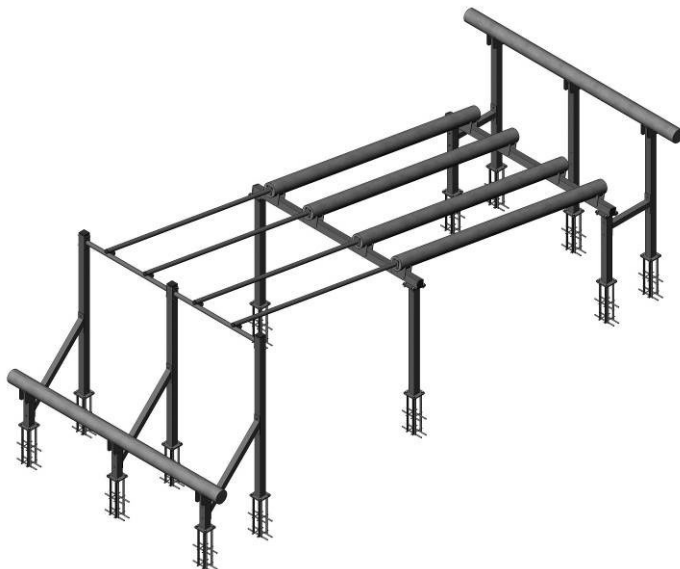
**KF907.14**



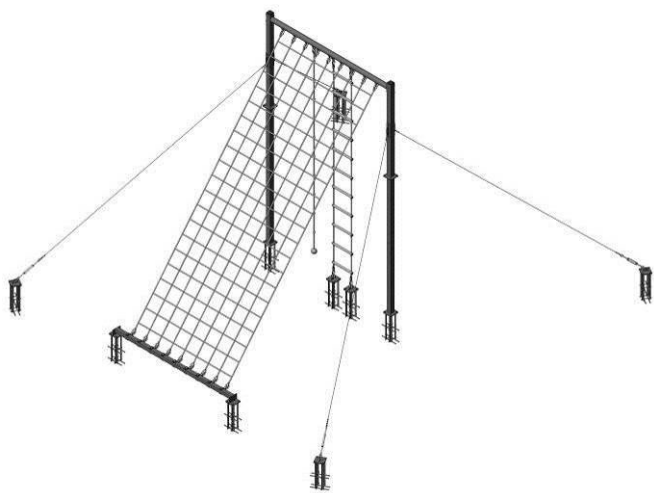
**KF907.15**



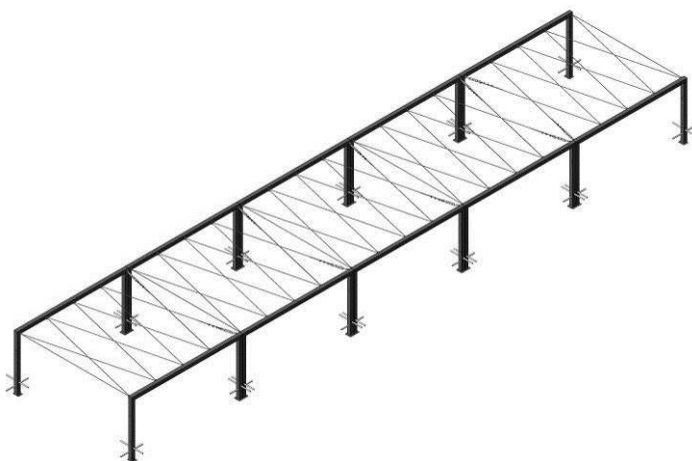
**KF907.16**



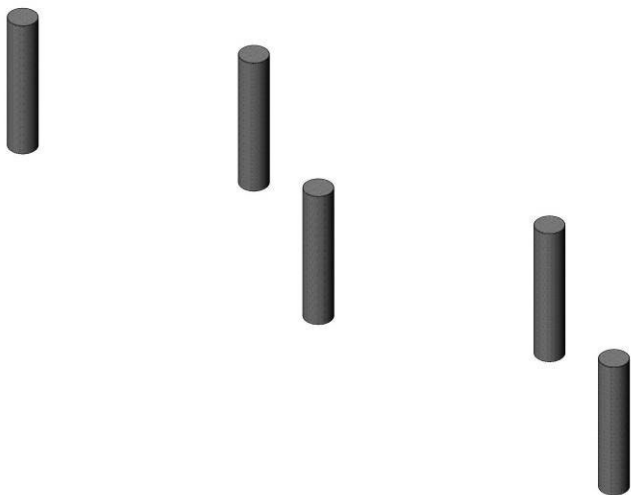
**KF907.17**



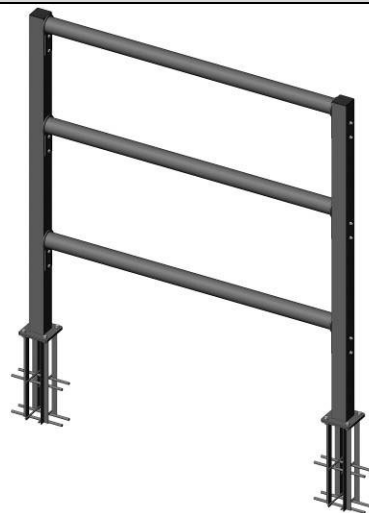
**KF907.18**



**KF907.19**



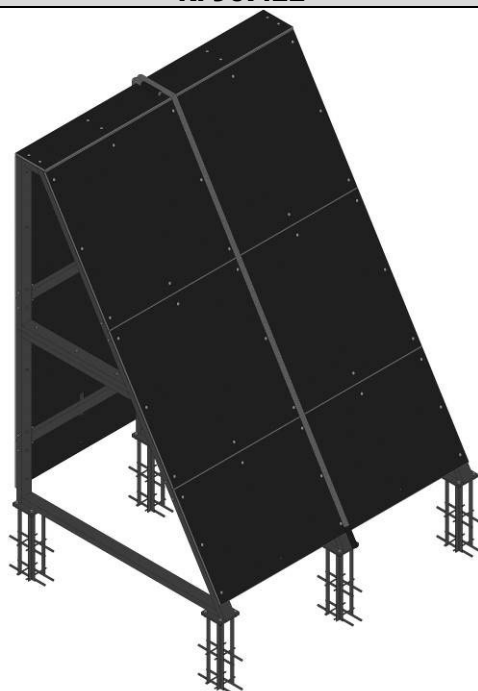
**KF907.20**



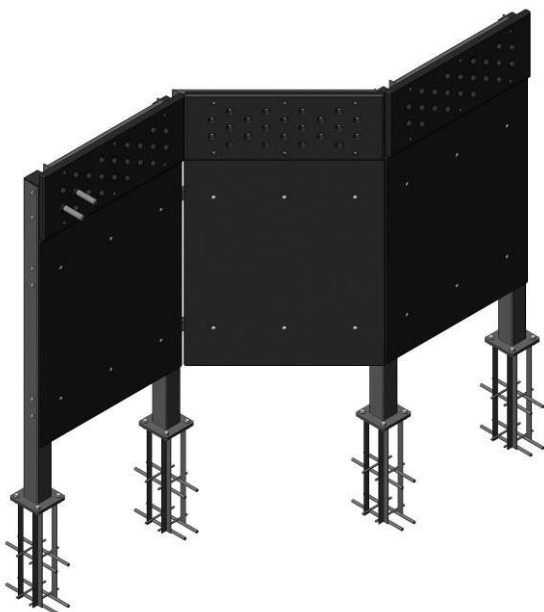
**KF907.21**



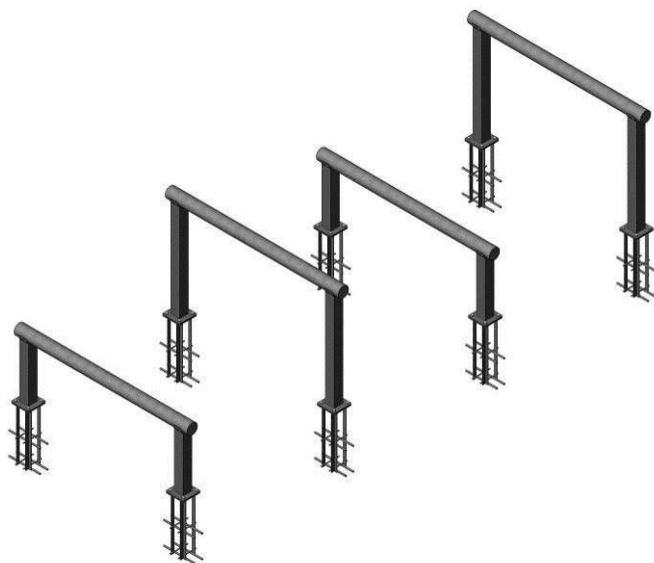
**KF907.22**



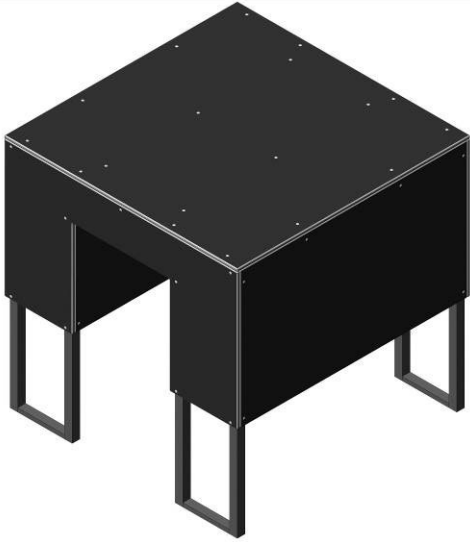
**KF907.23**



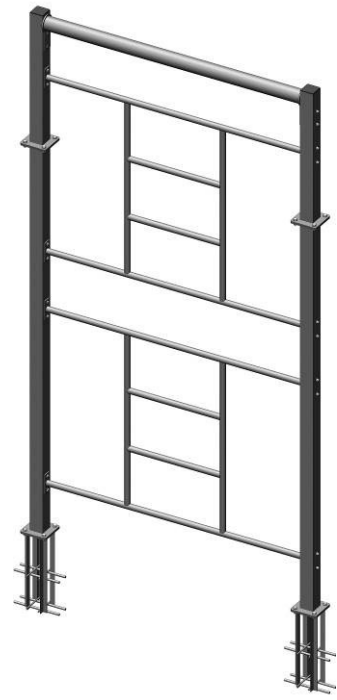
**KF907.24**



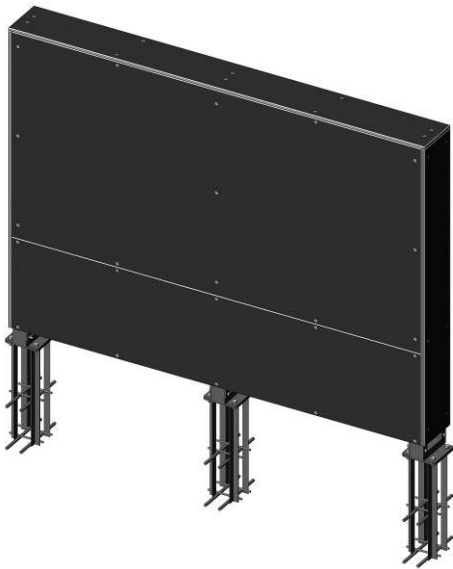
**KF907.25**



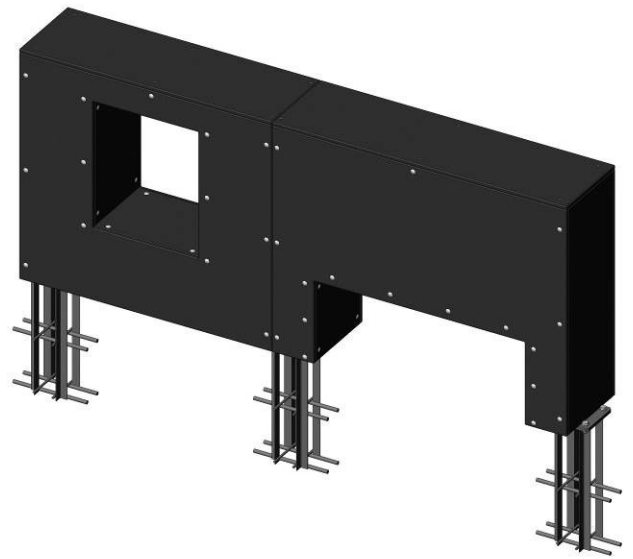
**KF907.26**



**KF907.27**



**KF907.28**



# Лабіринт KF907.1

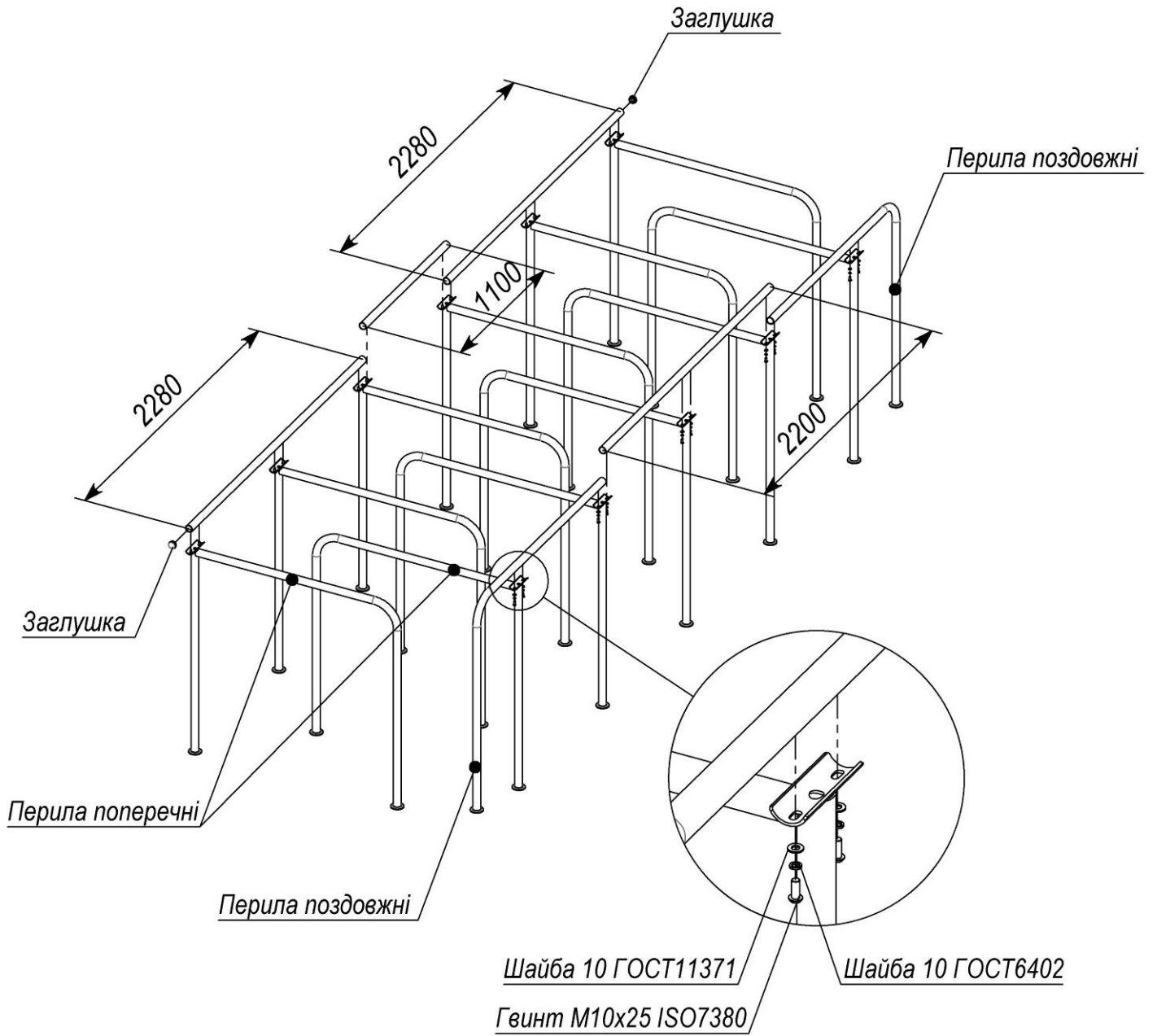


Рисунок 1 – Схема складання «Лабіринт»

# Зруйнований міст KF907.2

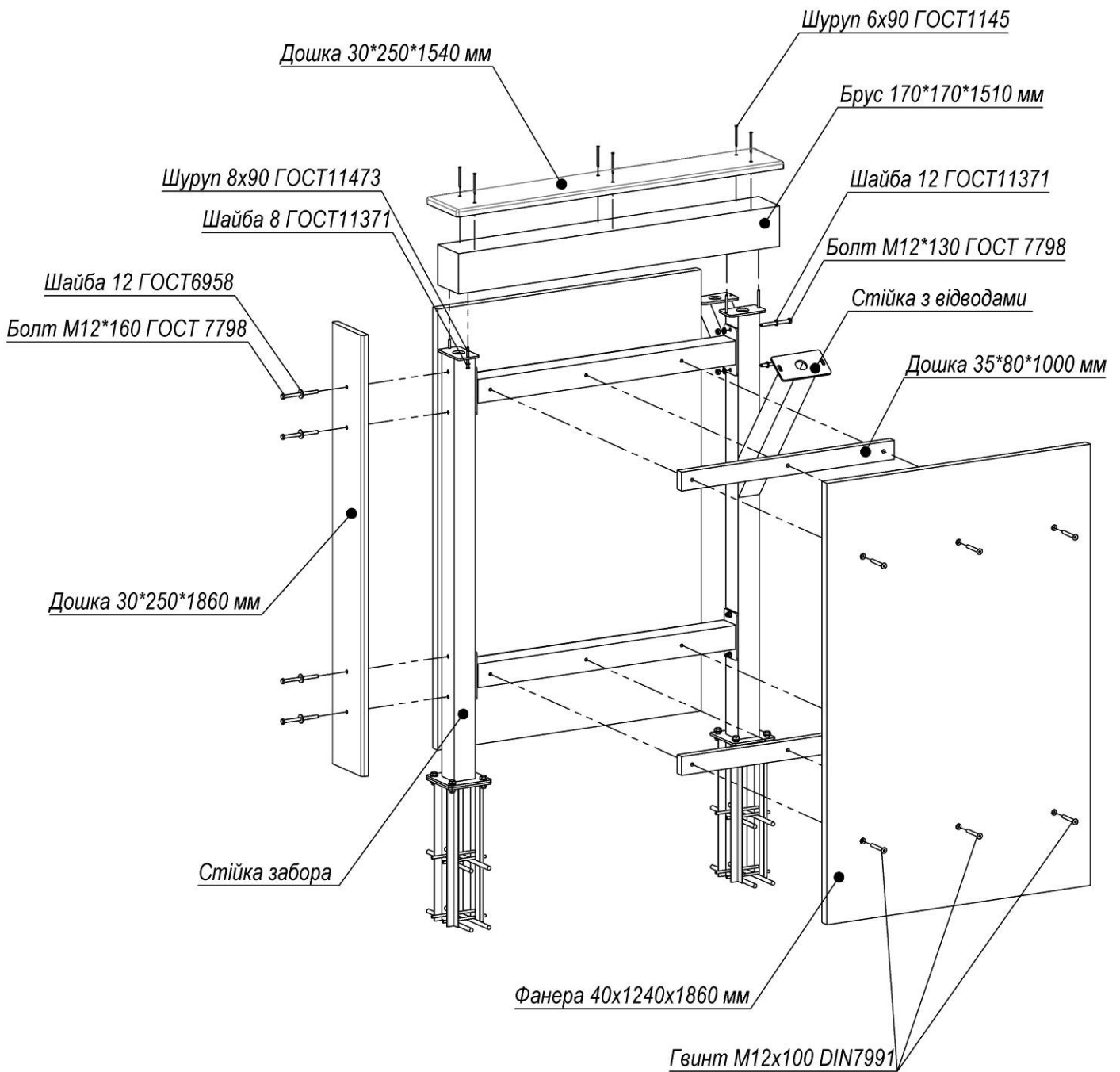


Рисунок 2 – Схема складання «Зруйнований міст №1»

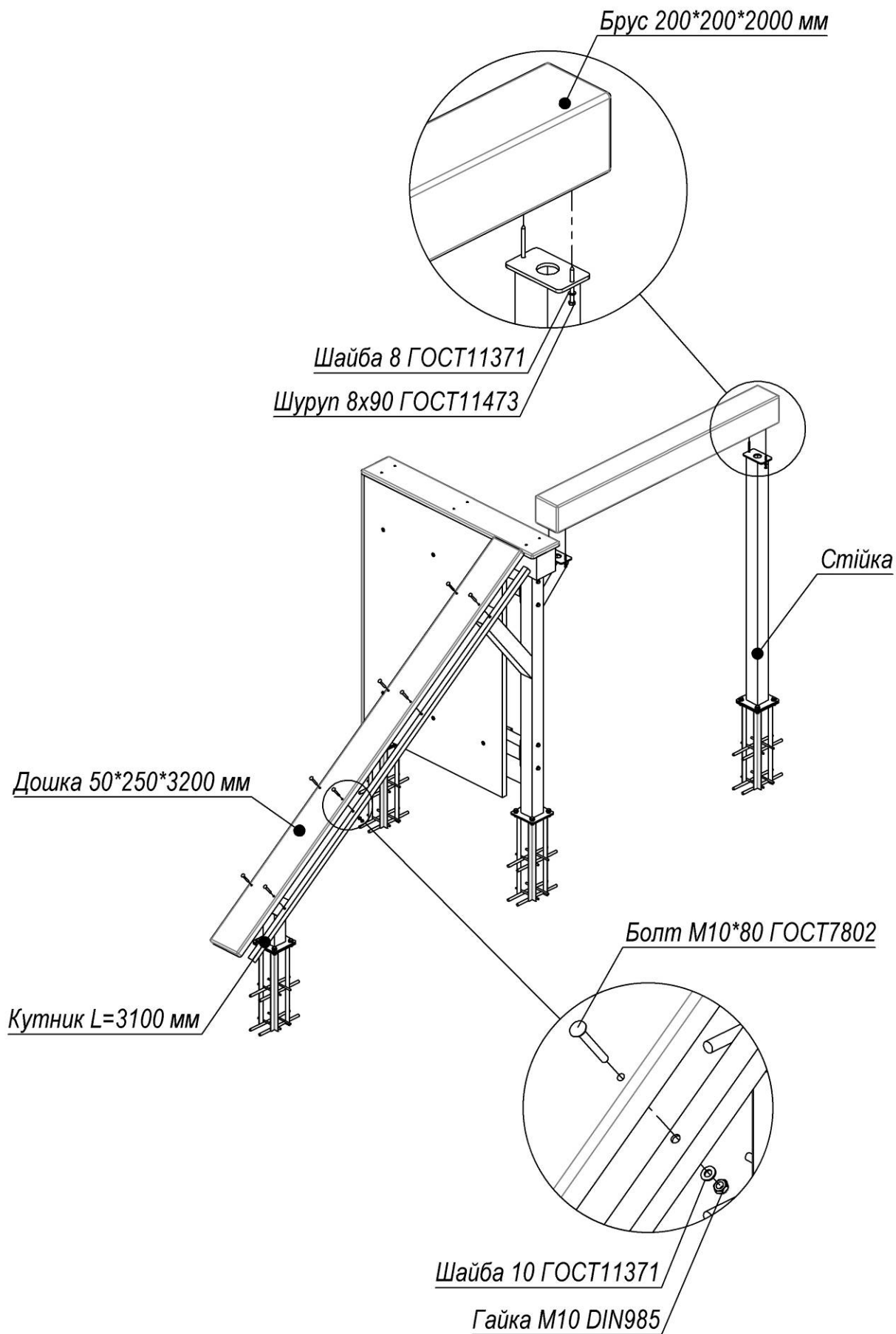


Рисунок 3 – Схема складання «Зруйнований міст №2»



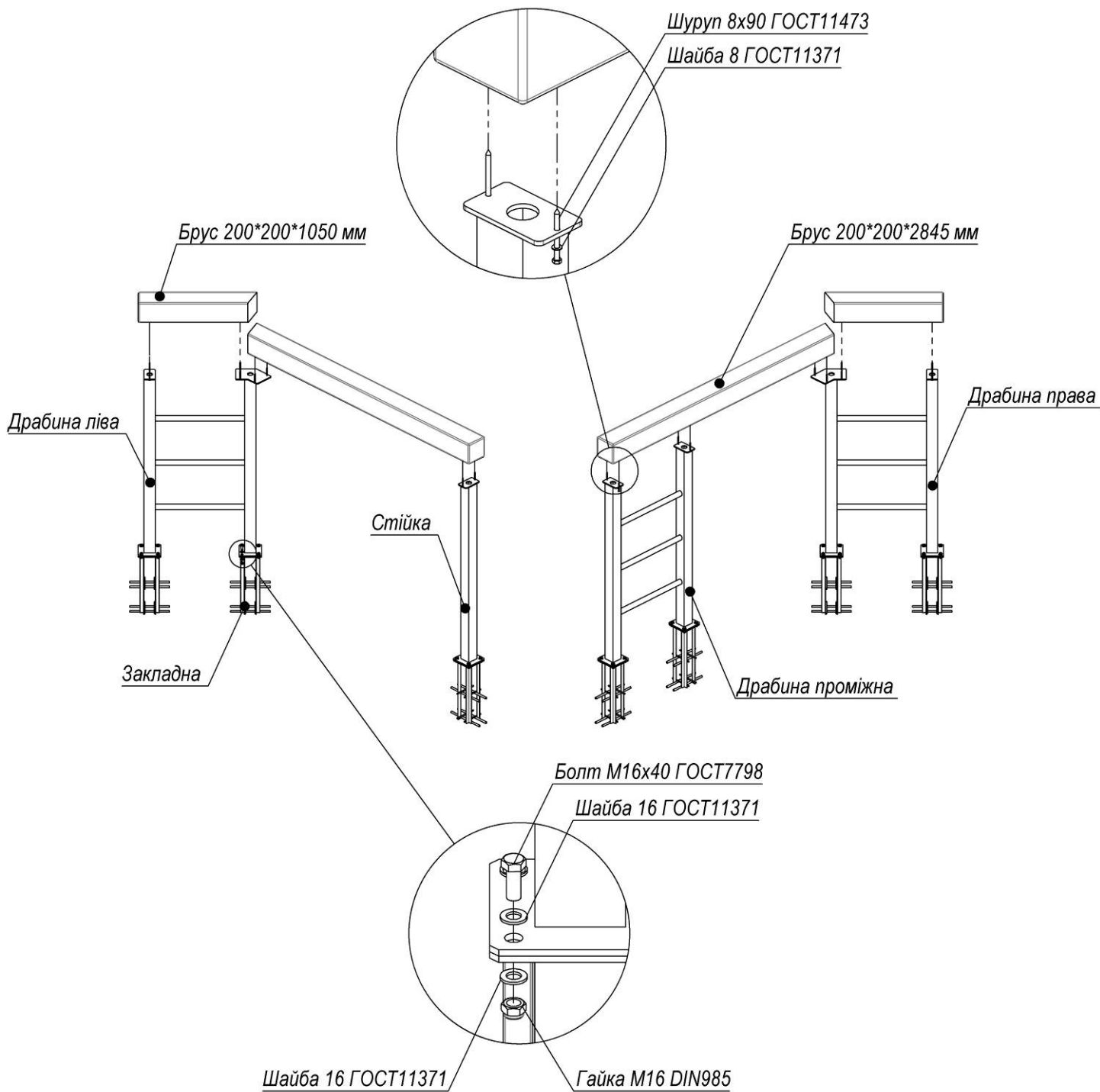


Рисунок 4 – Схема складання «Зруйнований мiст №3»

# Зруйновані сходи KF907.3

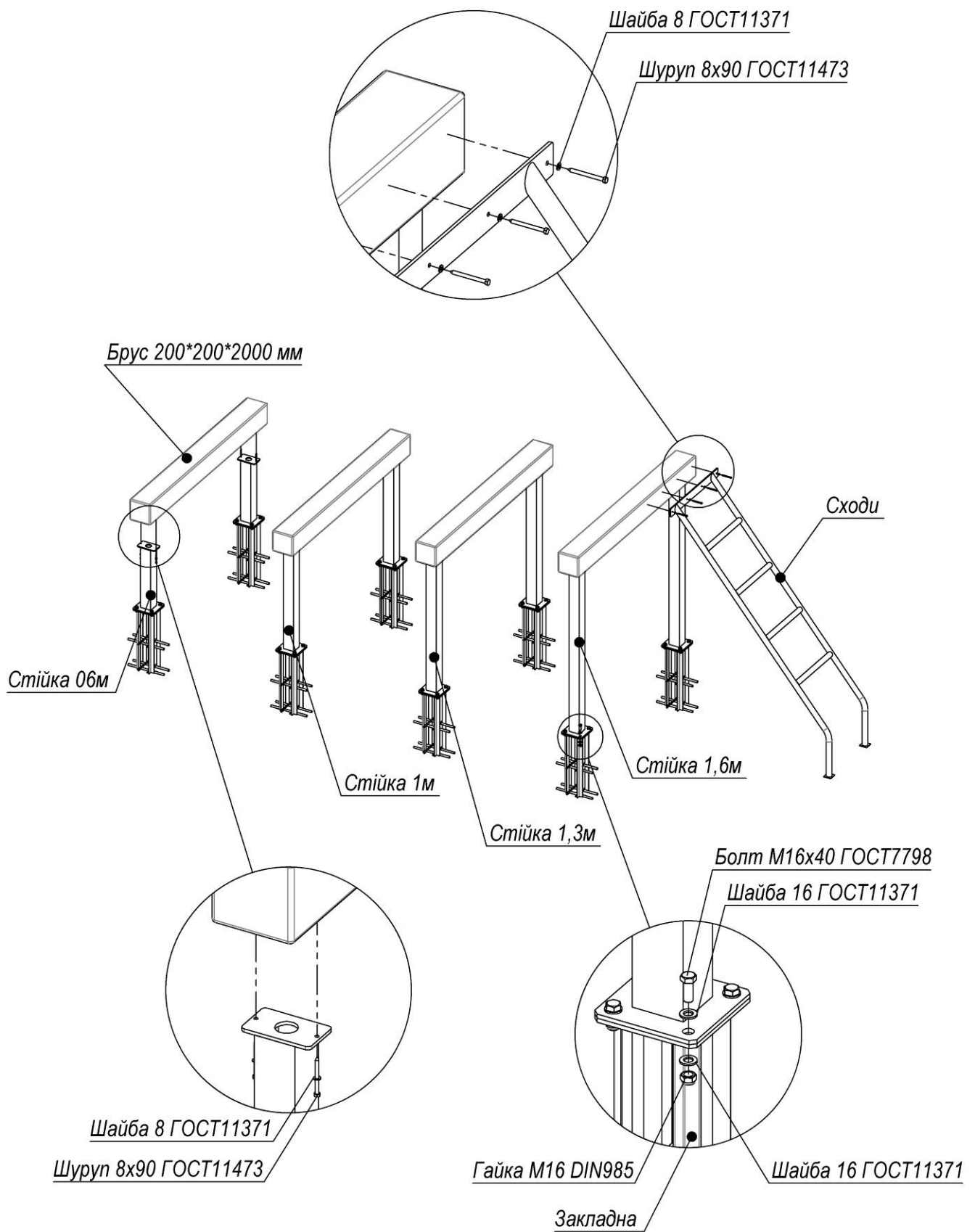


Рисунок 5 – Схема складання «Зруйновані сходи»

# Колоди дворівневі з канатом KF907.4

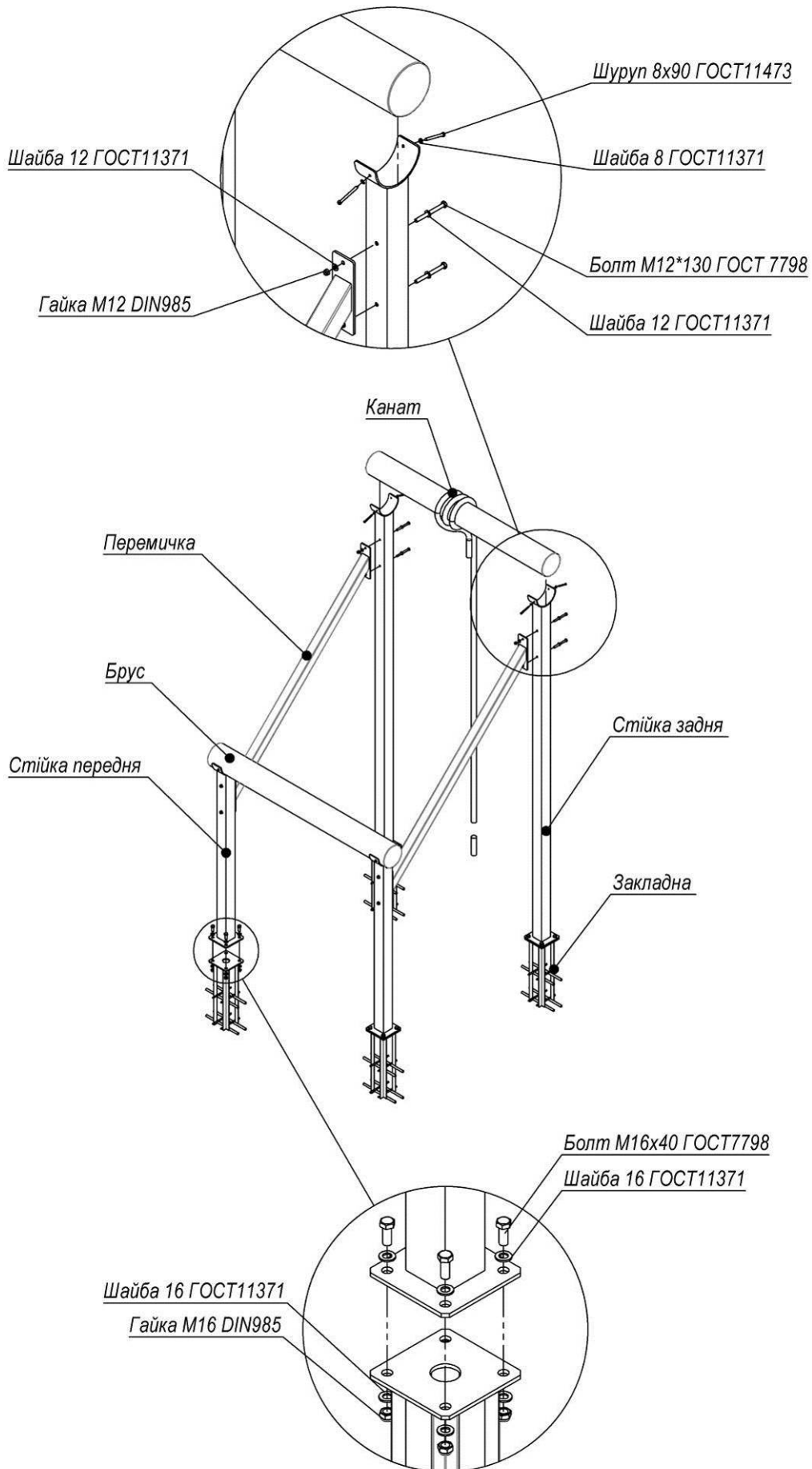


Рисунок 6 – Схема складання «Колоди дворівневі з канатом»

# Спуск похилий на руках KF907.5

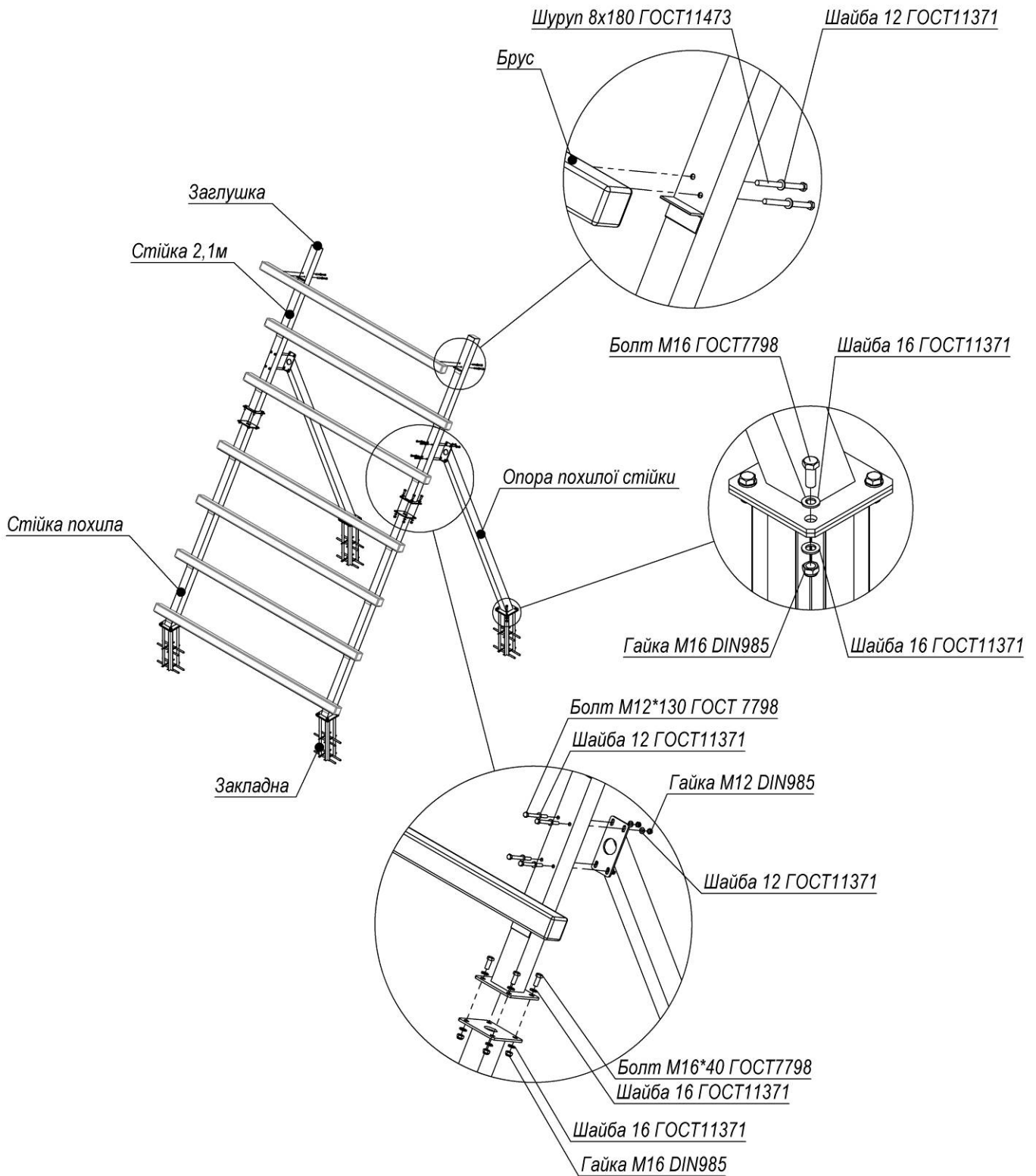


Рисунок 7 – Схема складання «Спуск похилий на руках»

# Рукохід 2-х рівневий KF907.6

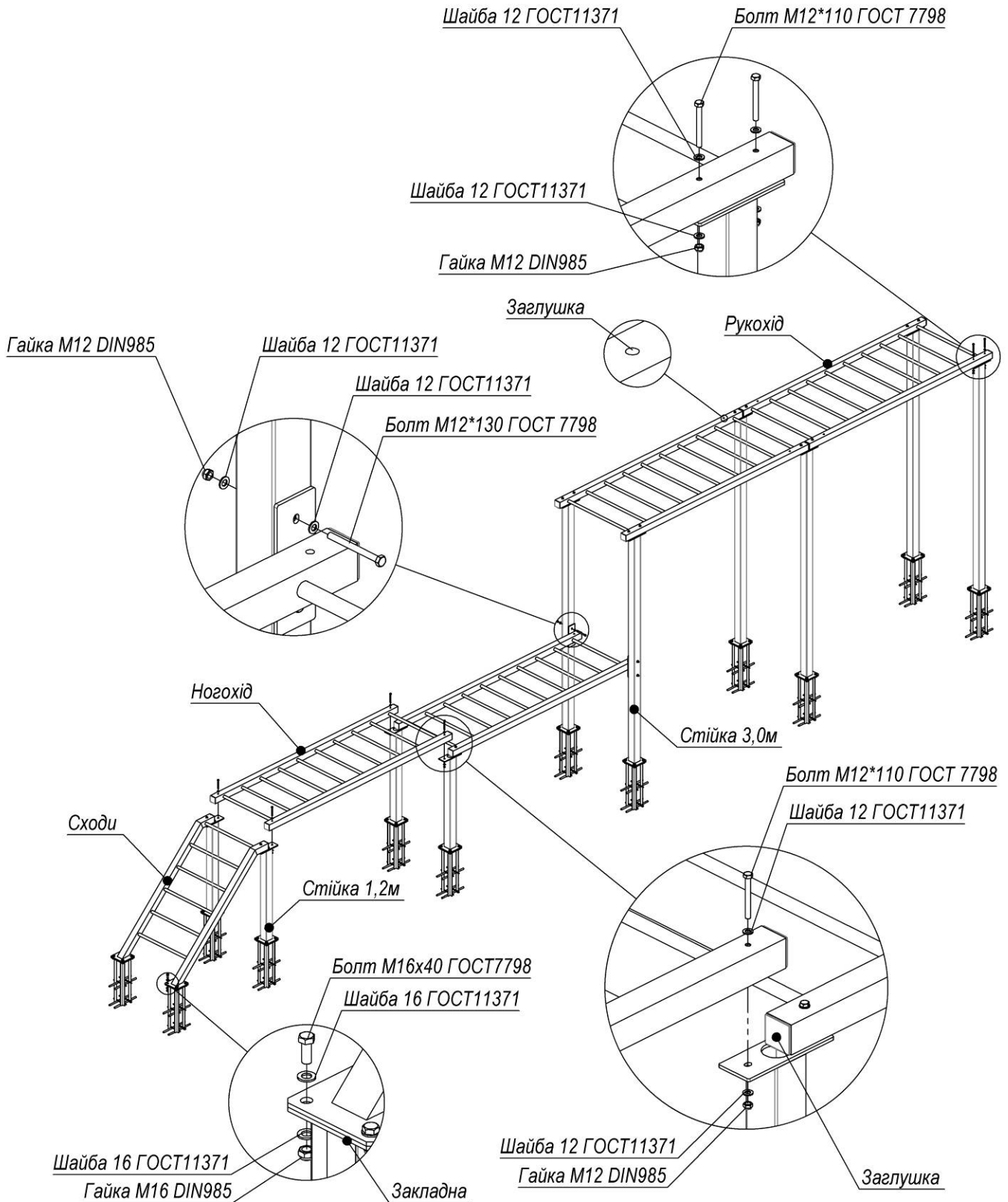


Рисунок 8 – Схема складання «Рукохід 2-х рівневий»

# Канати горизонтальні KF907.7

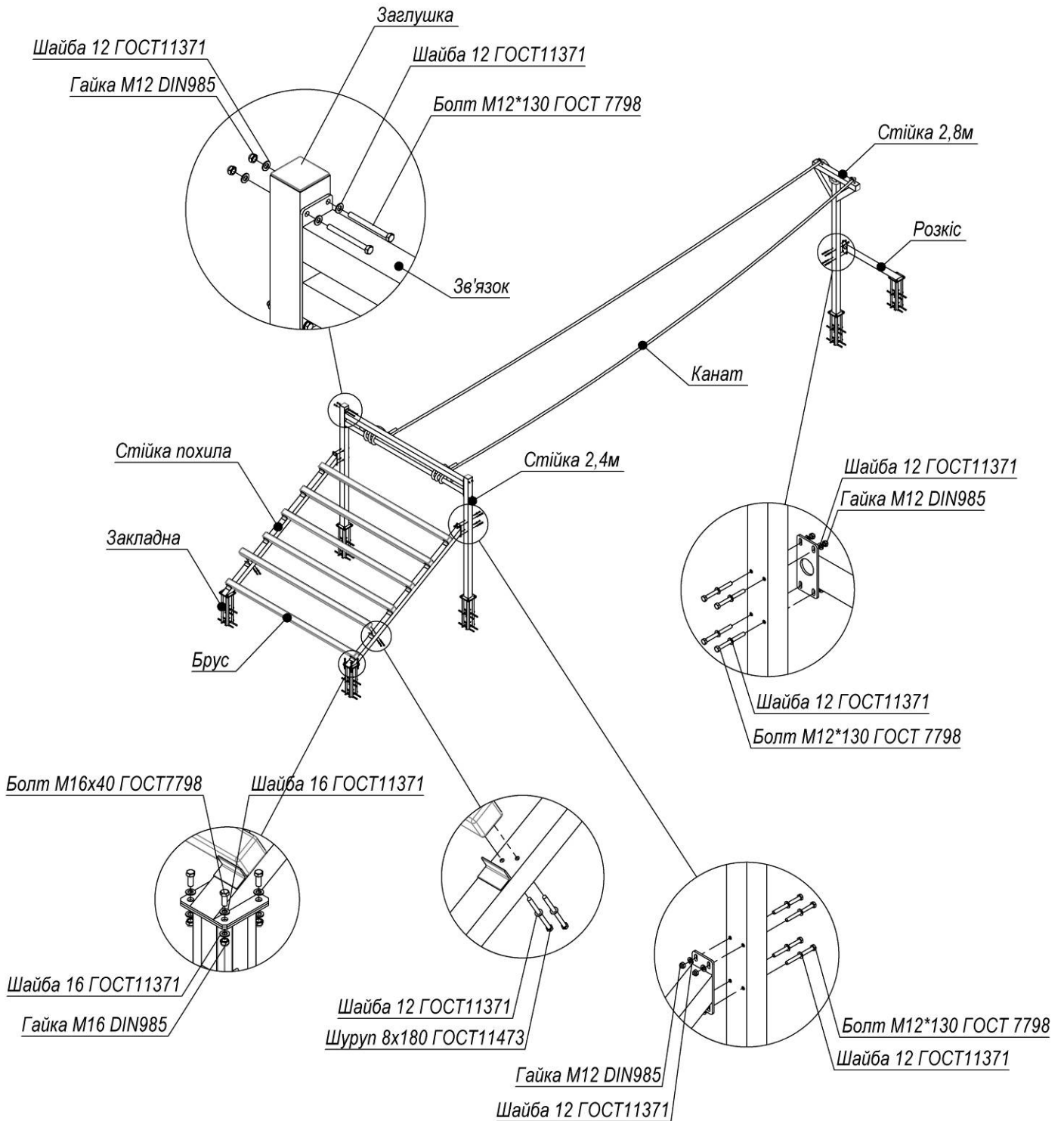


Рисунок 9 – Схема складання «Канати горизонтальні»

# Канати для стрибка KF907.8

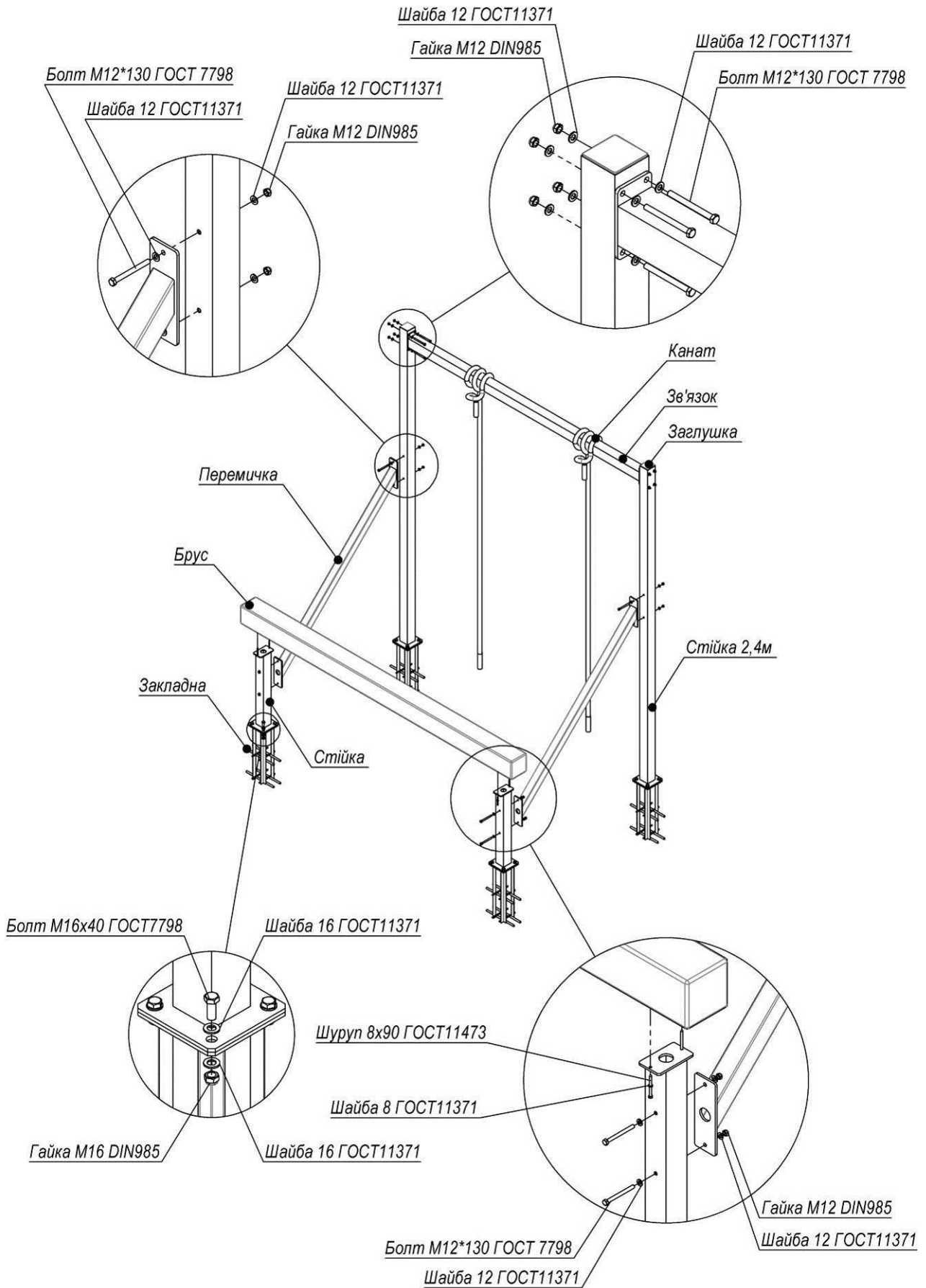


Рисунок 10 – Схема складання «Канати для стрибка»

# Підйом і спуск похилий KF907.9

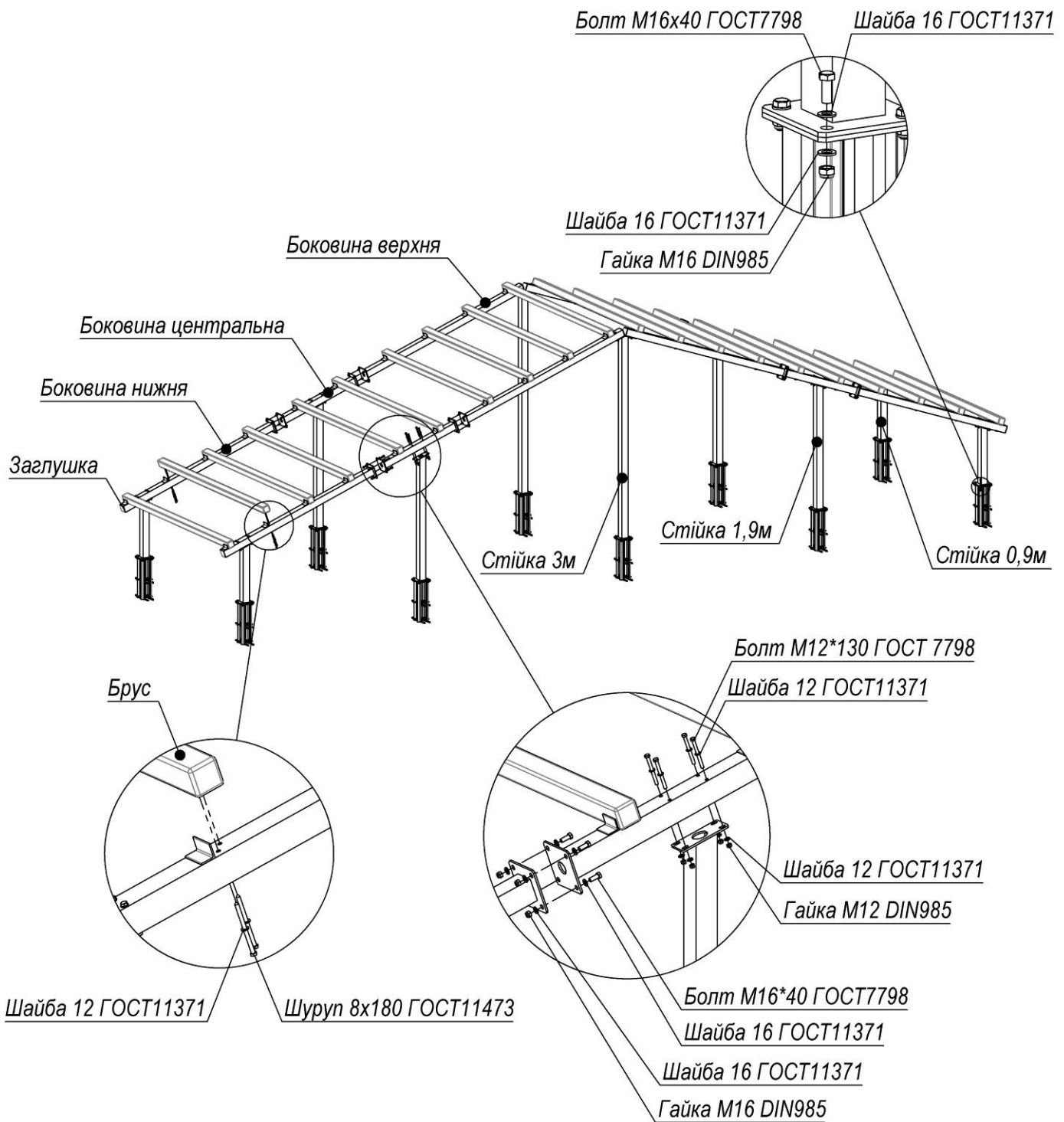


Рисунок 11 – Схема складання «Підйом і спуск похилий»



# Стіна сіткова KF907.10

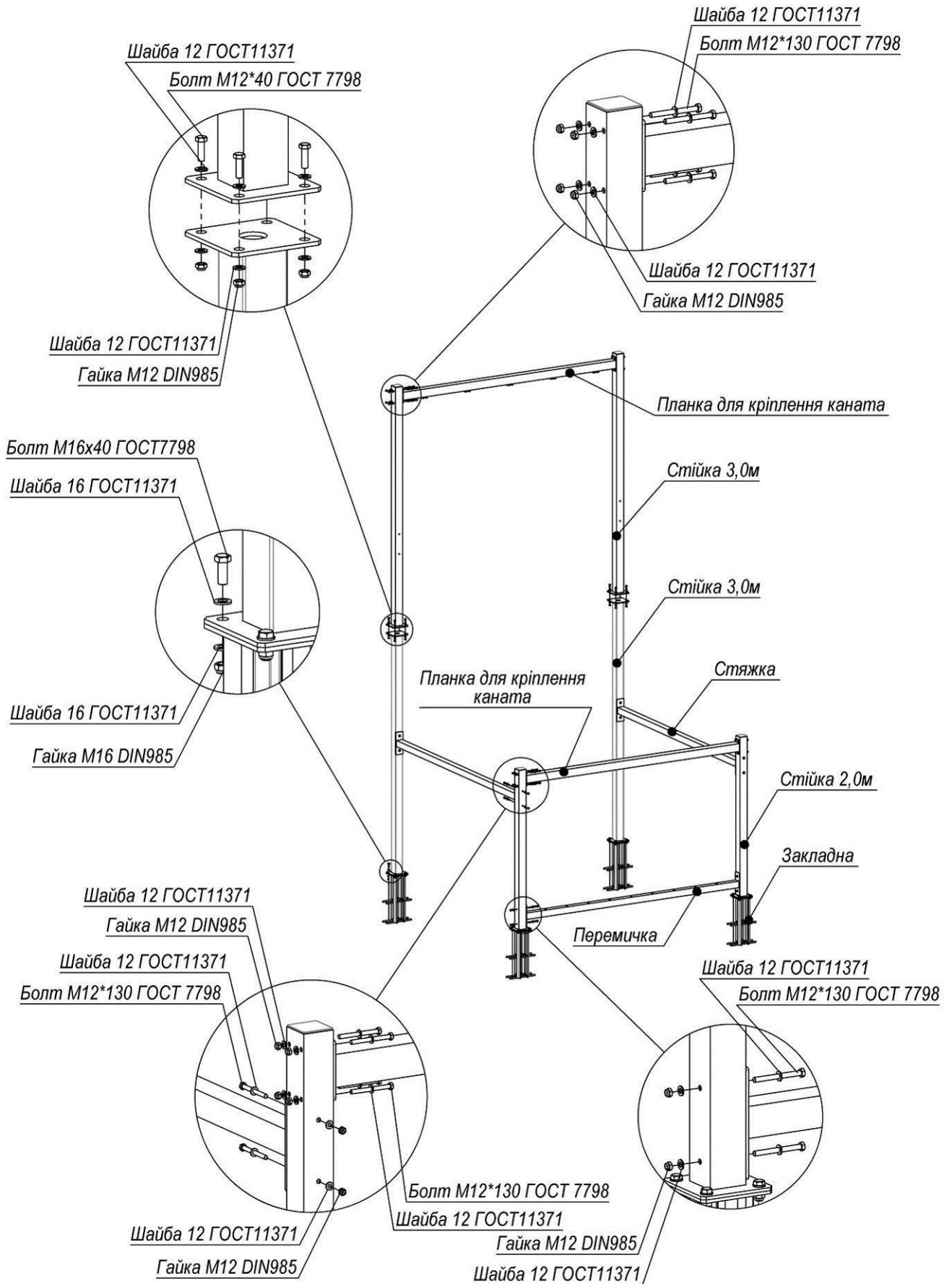
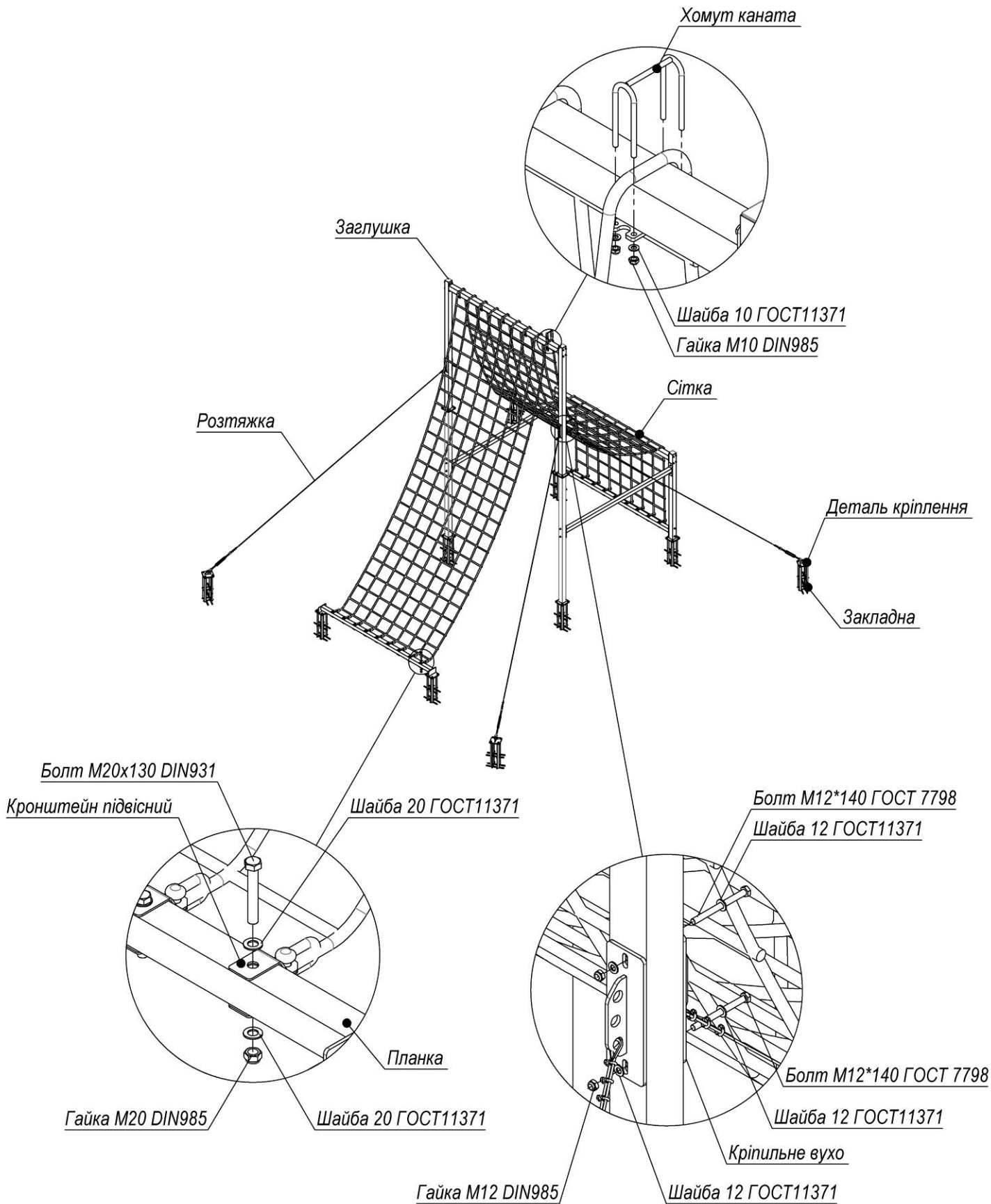


Рисунок 12 – Схема складання «Стіна сіткова №1»



**Рисунок 13 – Схема складання «Стіна сіткова №2»**

# Канат для підйому і спуску KF907.11

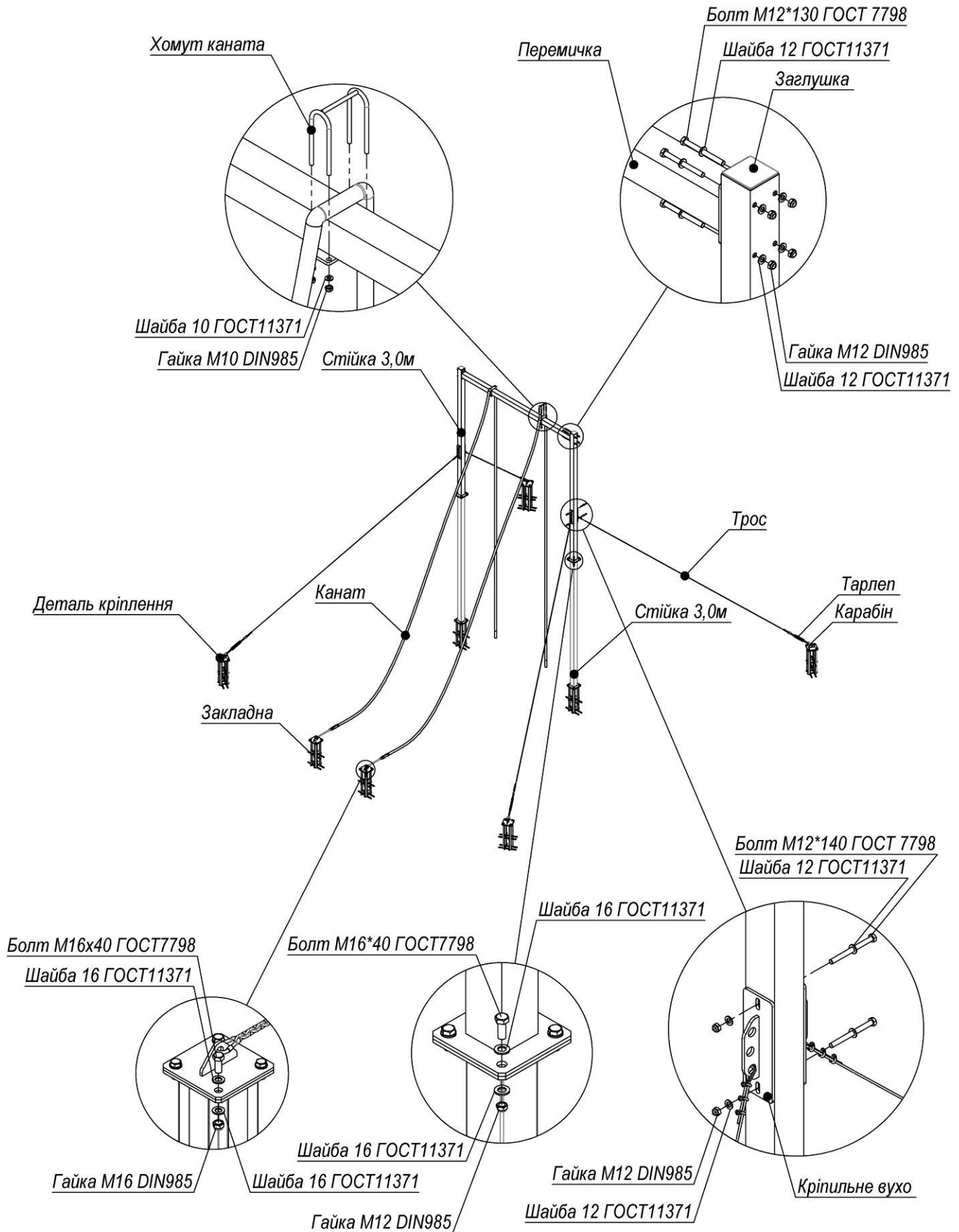


Рисунок 14 – Схема складання «Канат для підйому і спуску»

# Вертикальний підйом і спуск KF907.12

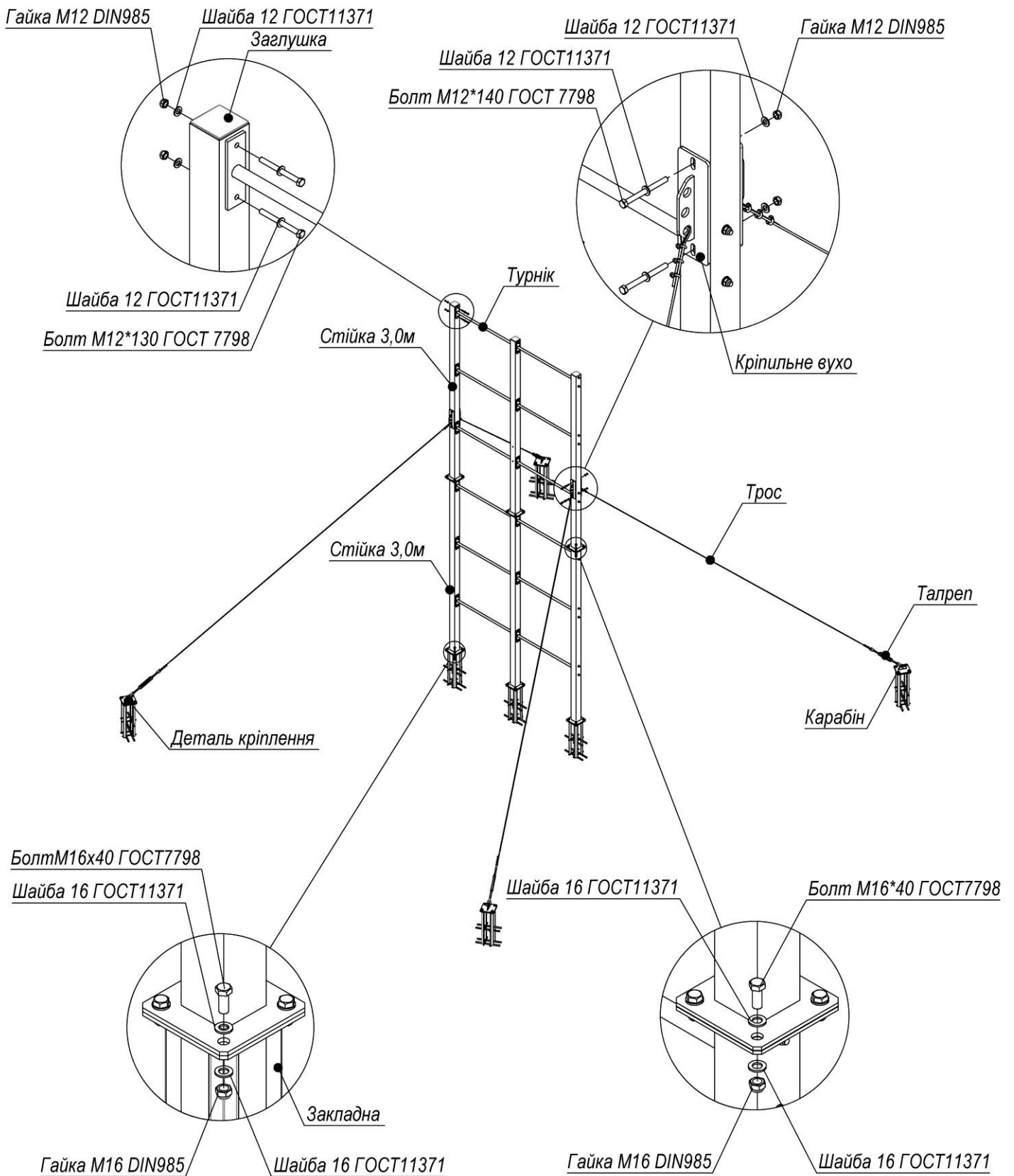


Рисунок 15 – Схема складання «Вертикальний підйом і спуск»

# Доріжка канатна KF907.13

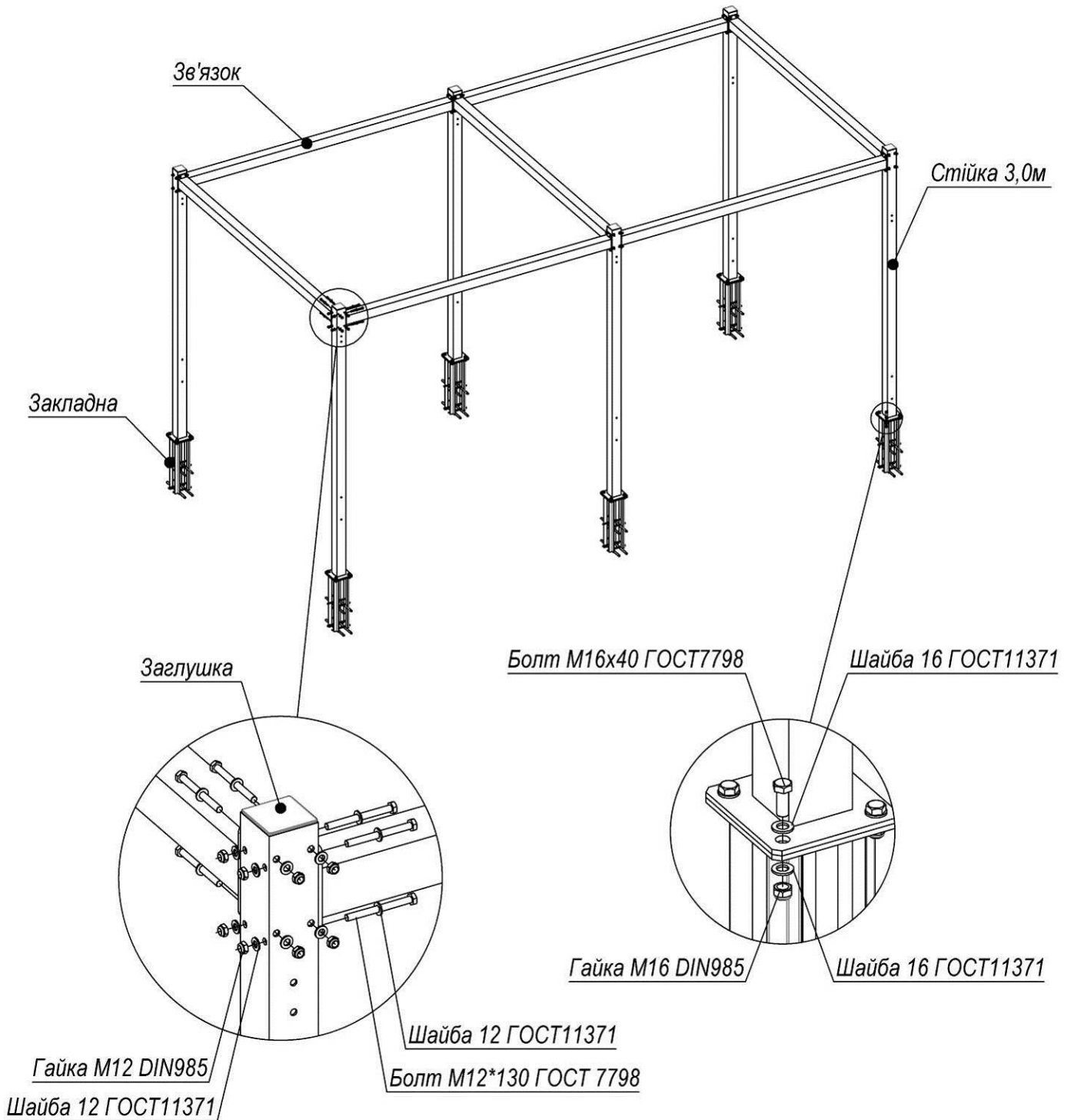


Рисунок 16 – Схема складання «Доріжка канатна №1»

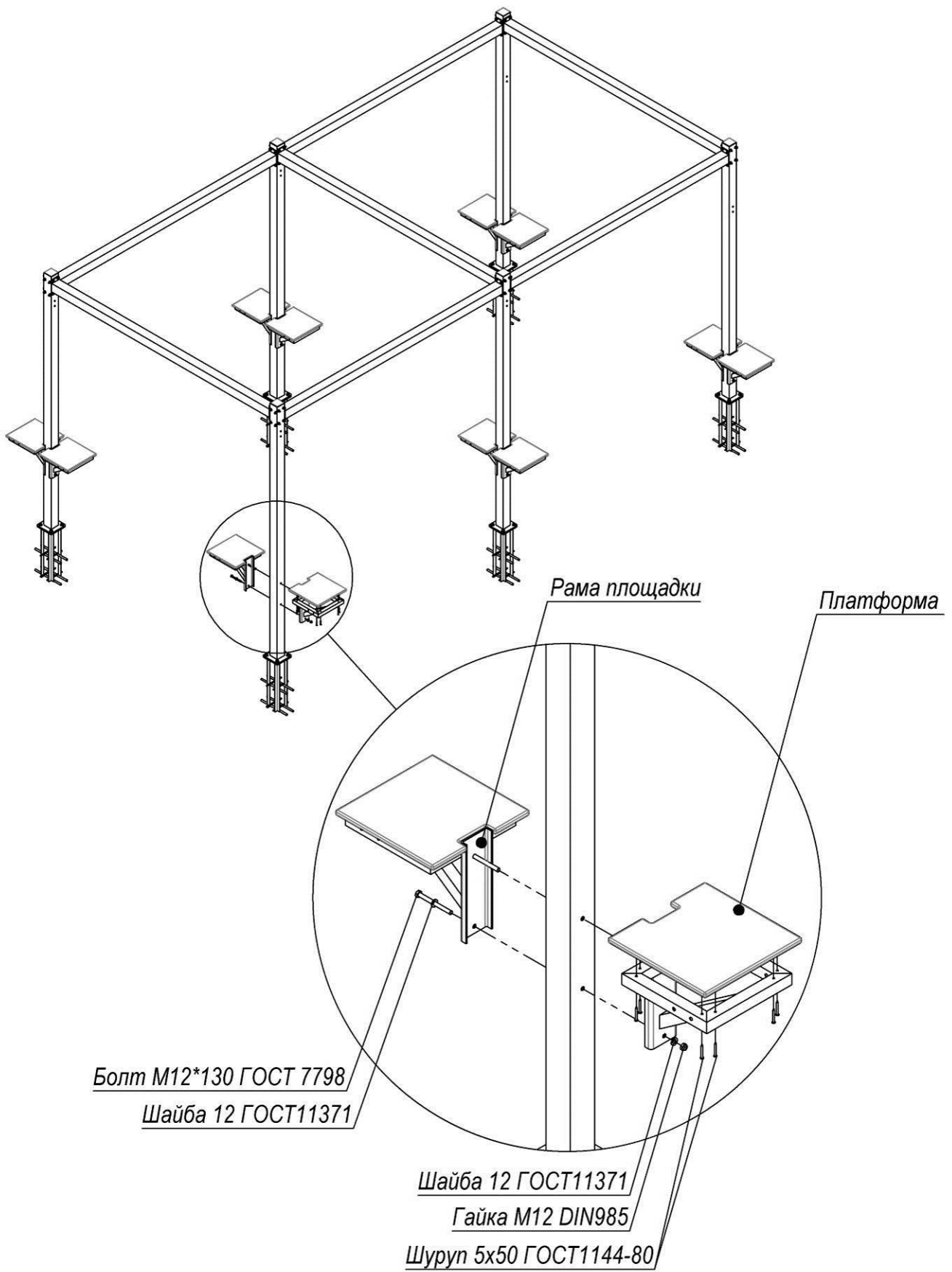


Рисунок 17 – Схема складання «Доріжка канатна №2»

Шайба 10 ГОСТ11371

Гайка M10 DIN985

Скоба

Болт M12\*140 ГОСТ 7798

Болт M12\*130 ГОСТ 7798

Пластина

Канат

Канат

Сходи

Болт M10\*60 ГОСТ 7798

Шайба 10 ГОСТ11371

Гайка M10 DIN985

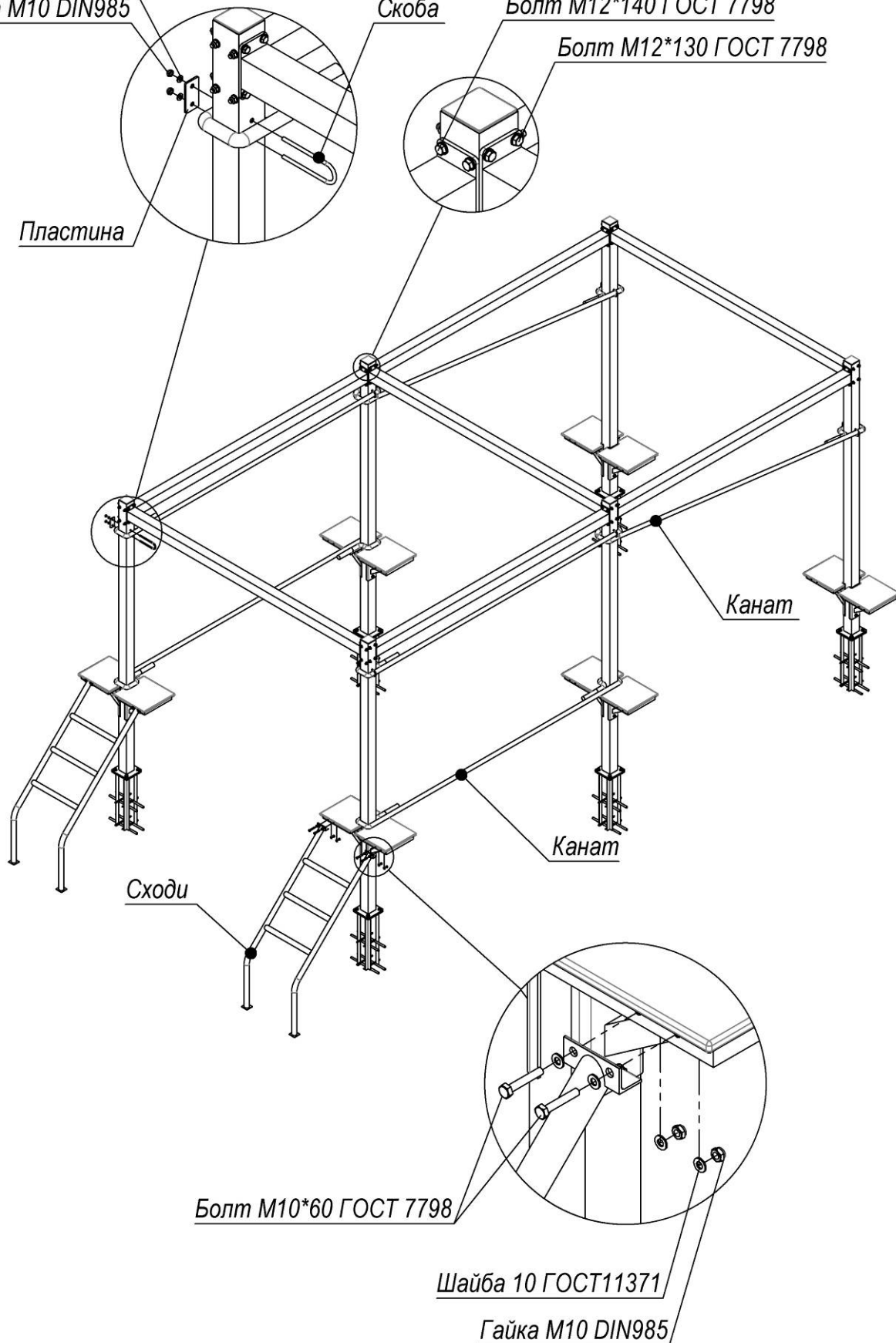


Рисунок 18 – Схема складання «Доріжка канатна №3»

# Скеля похила KF907.14

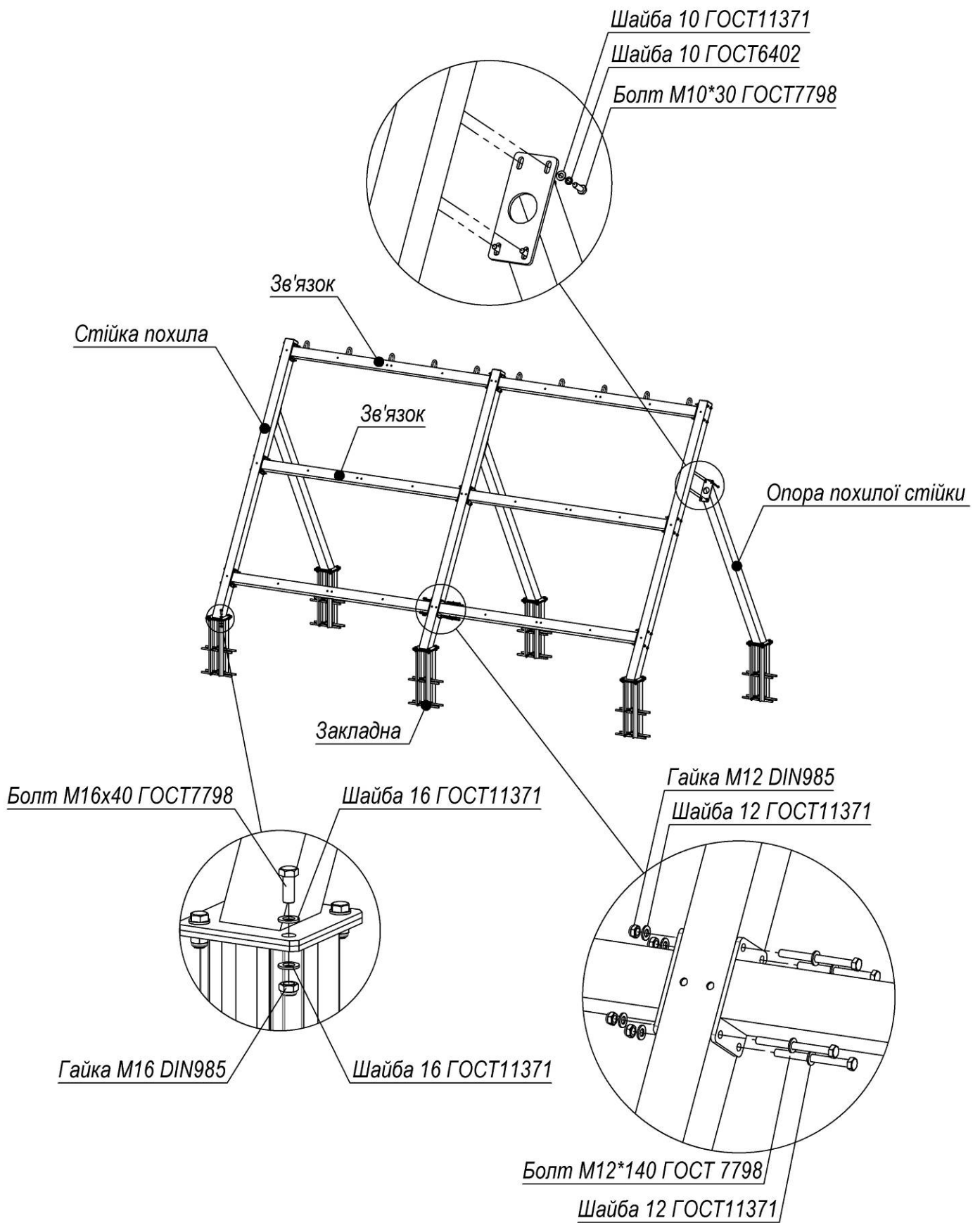


Рисунок 19 – Схема складання «Скеля похила №1»



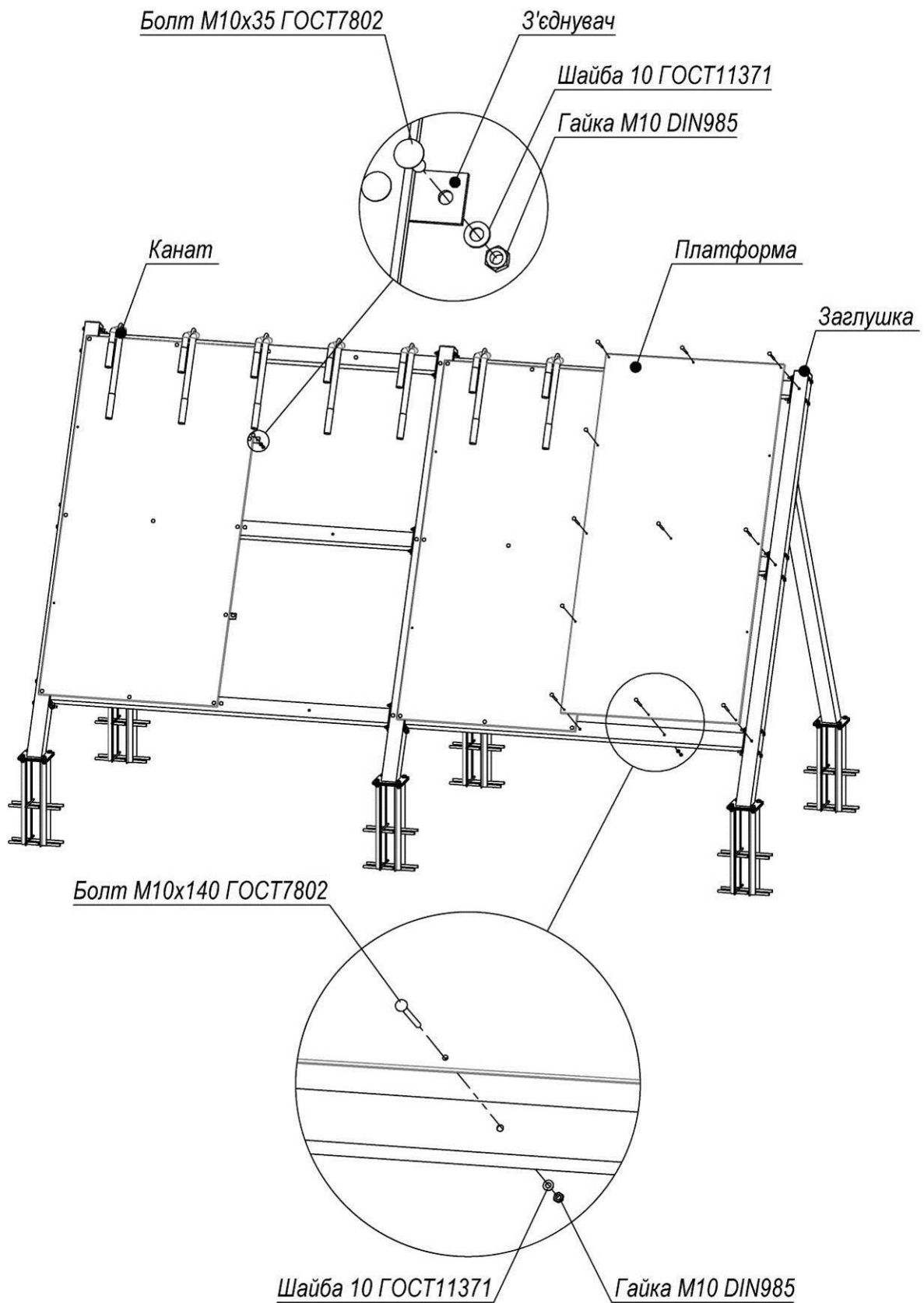


Рисунок 20 – Схема складання «Скеля похила №2»

# Підйом похилий KF907.15

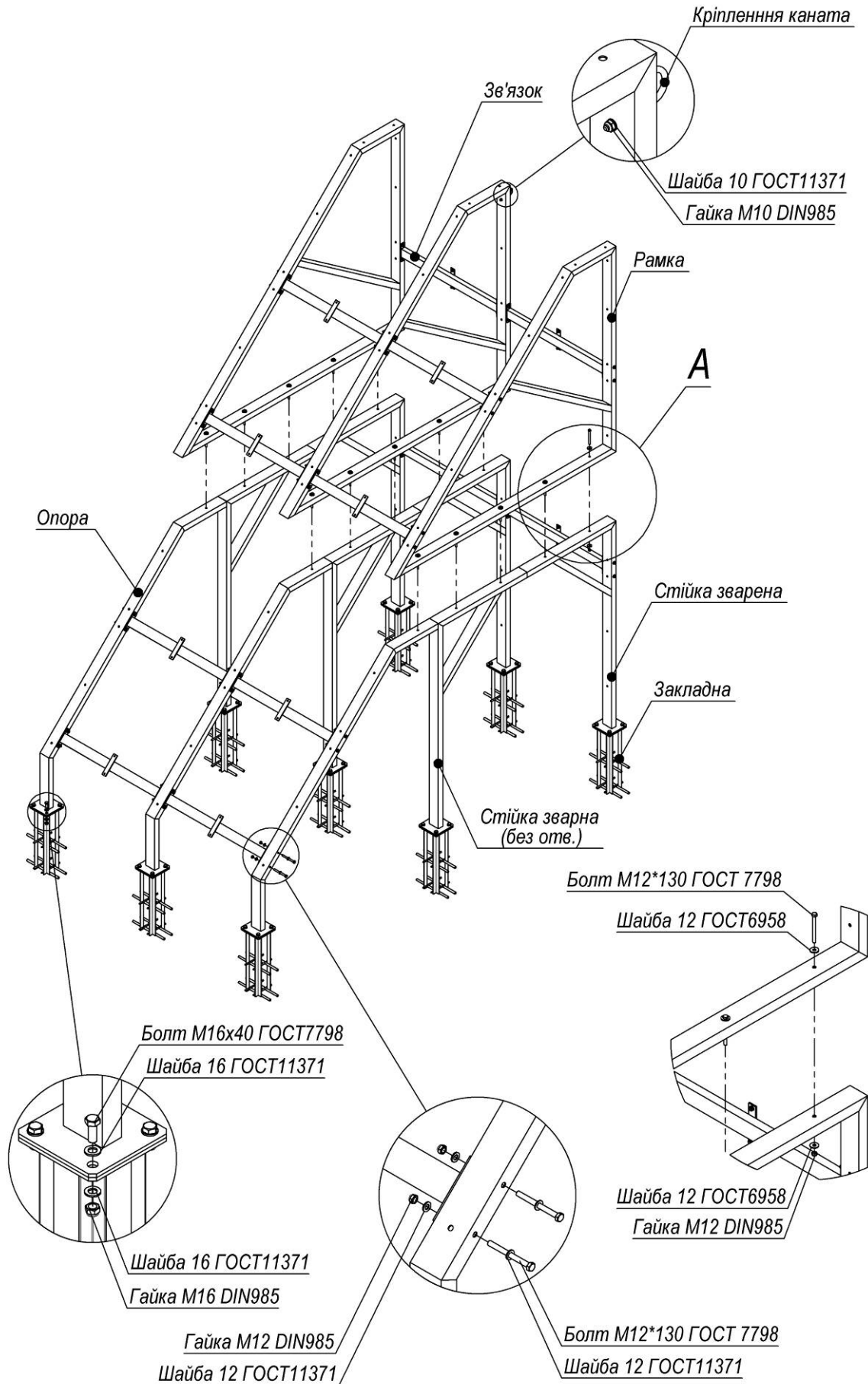


Рисунок 21 – Схема складання «Підйом похилий №1»

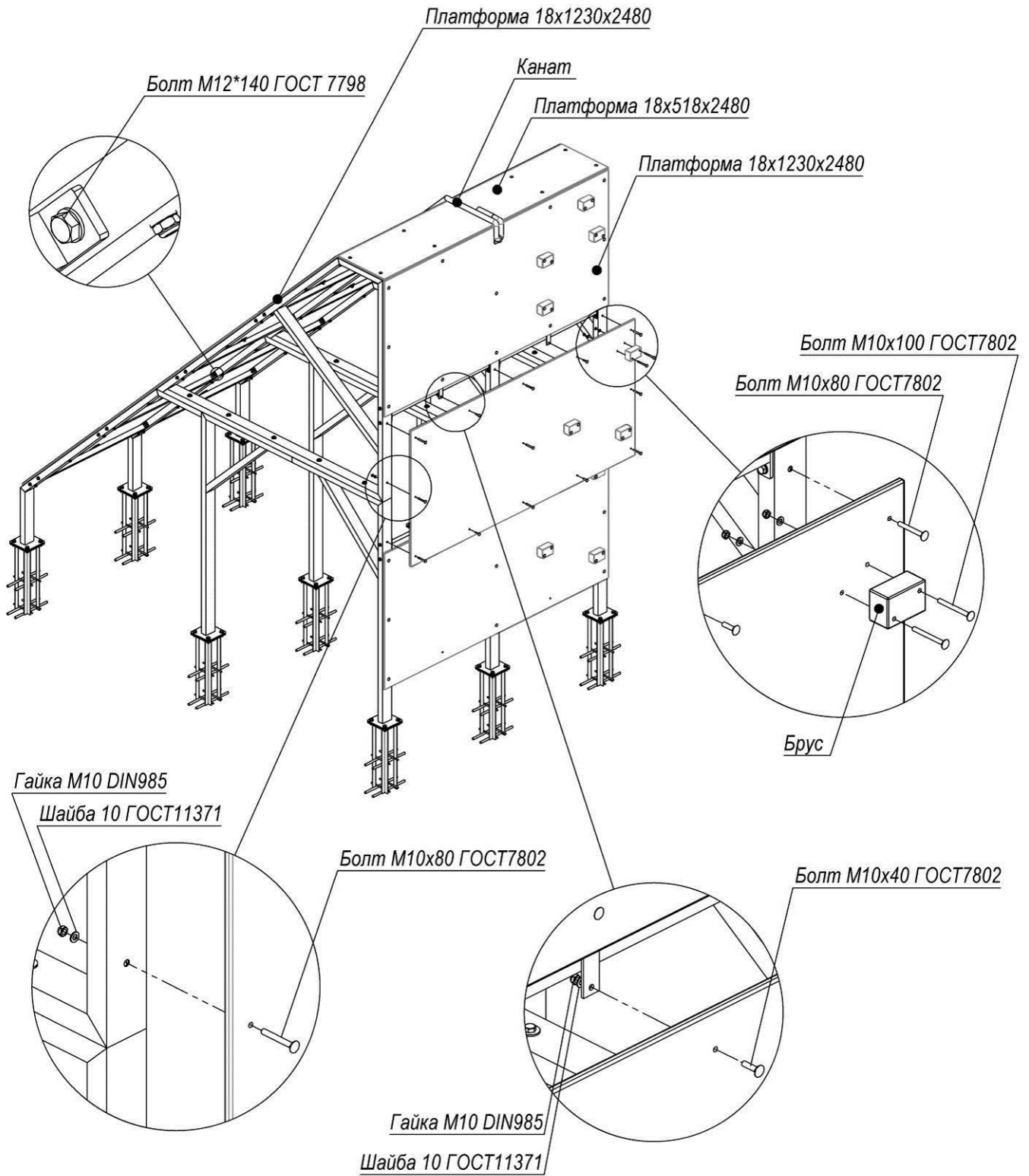


Рисунок 22 – Схема складання «Підйом похилий №2»

# Спуск по перилах KF907.16

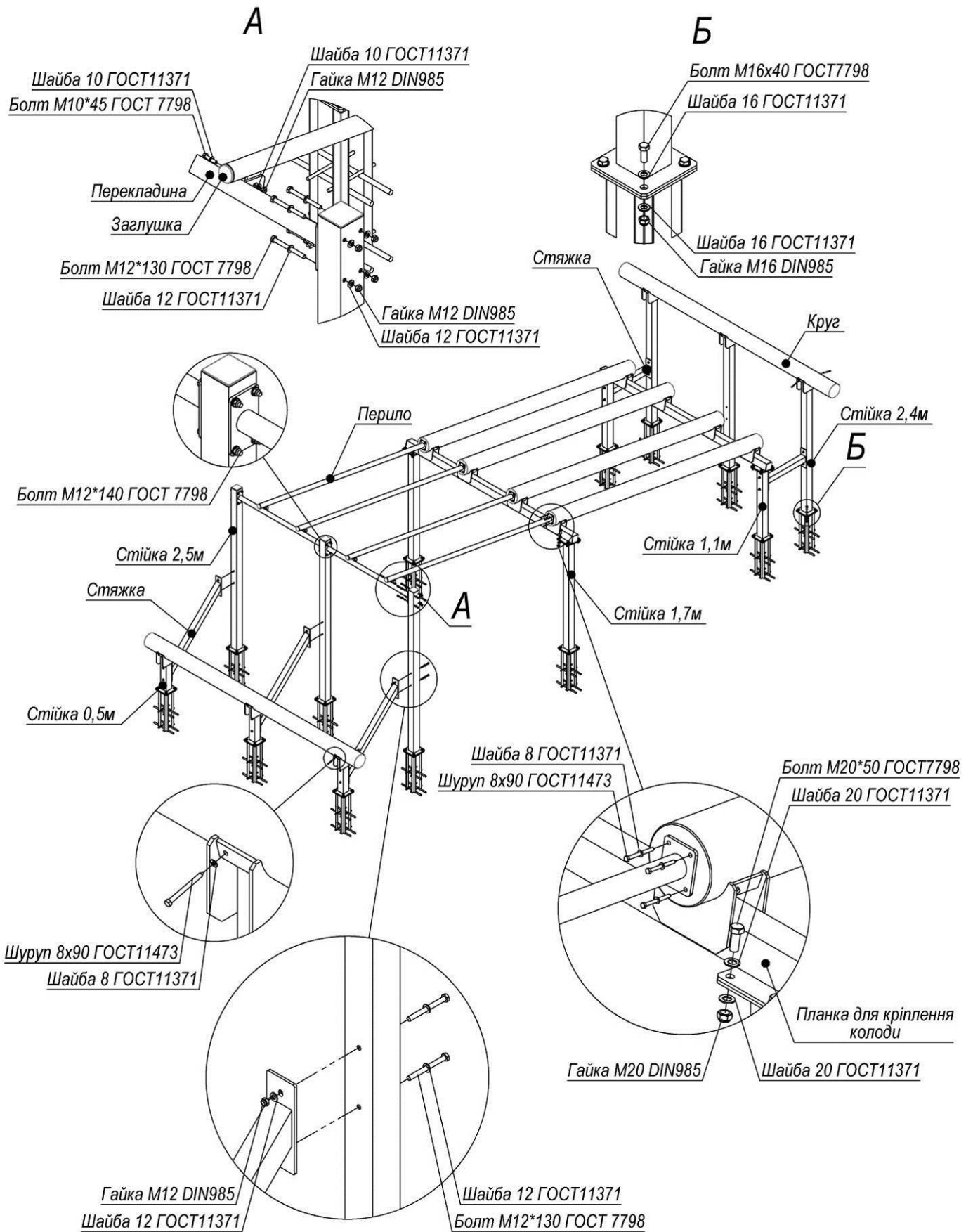


Рисунок 23 – Схема складання «Спуск по перилах»

# Драбина мотузкова з сіткою KF907.17

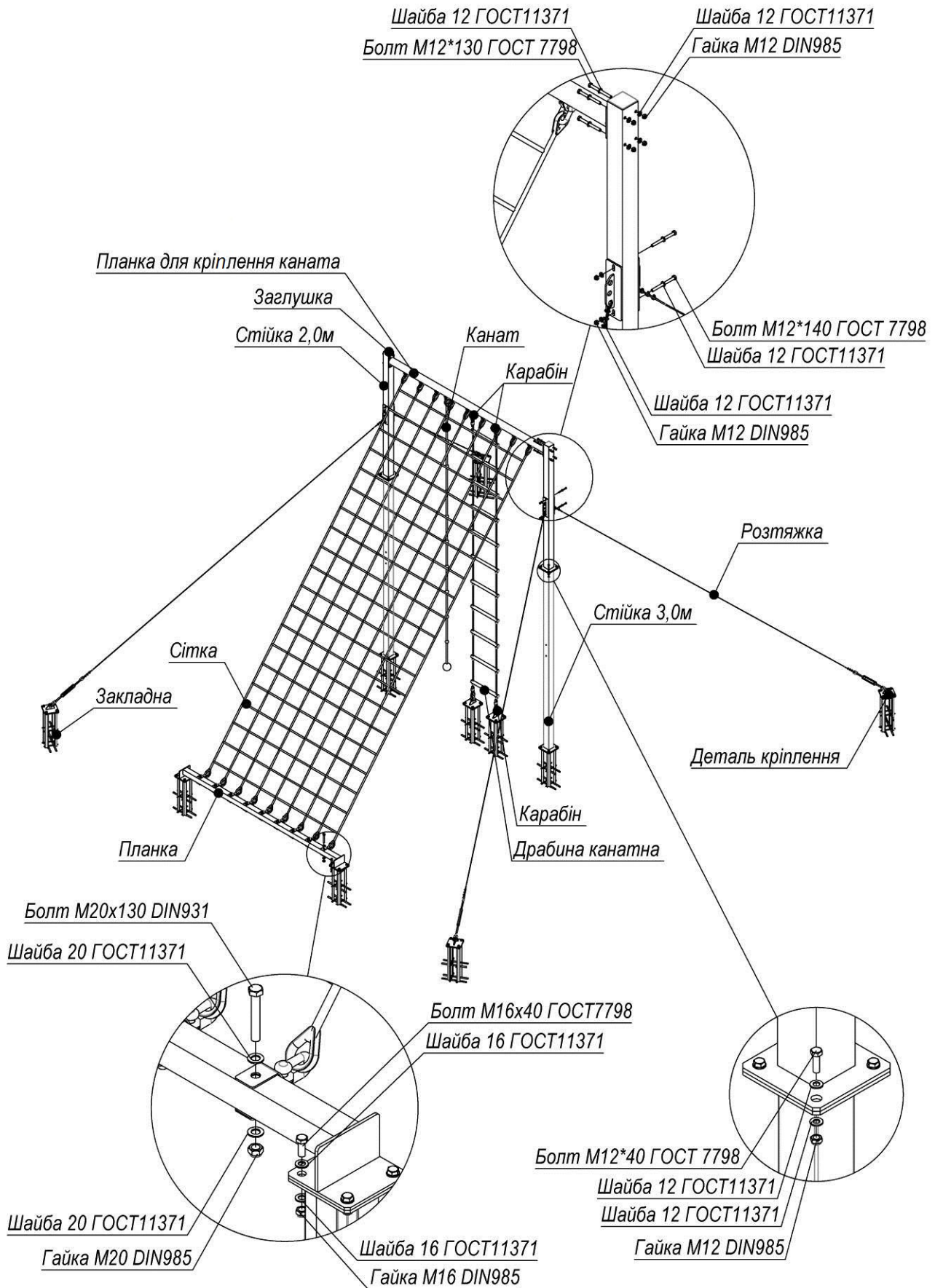


Рисунок 24 – Схема складання «Драбина мотузкова з сіткою»

# Сітка горизонтальна KF907.18

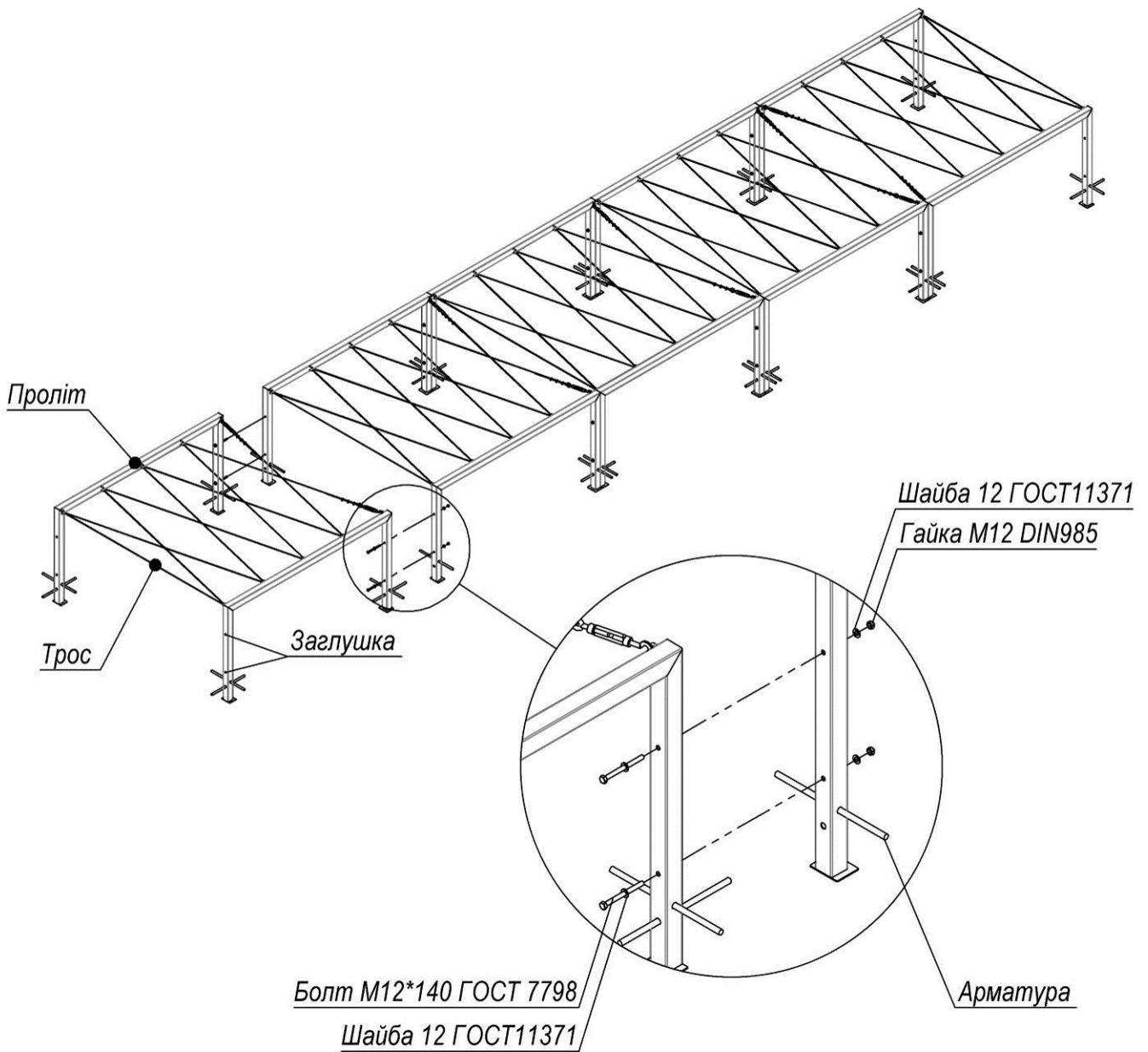


Рисунок 25 – Схема складання «Сітка горизонтальна»

# Бар'єр драбина KF907.20

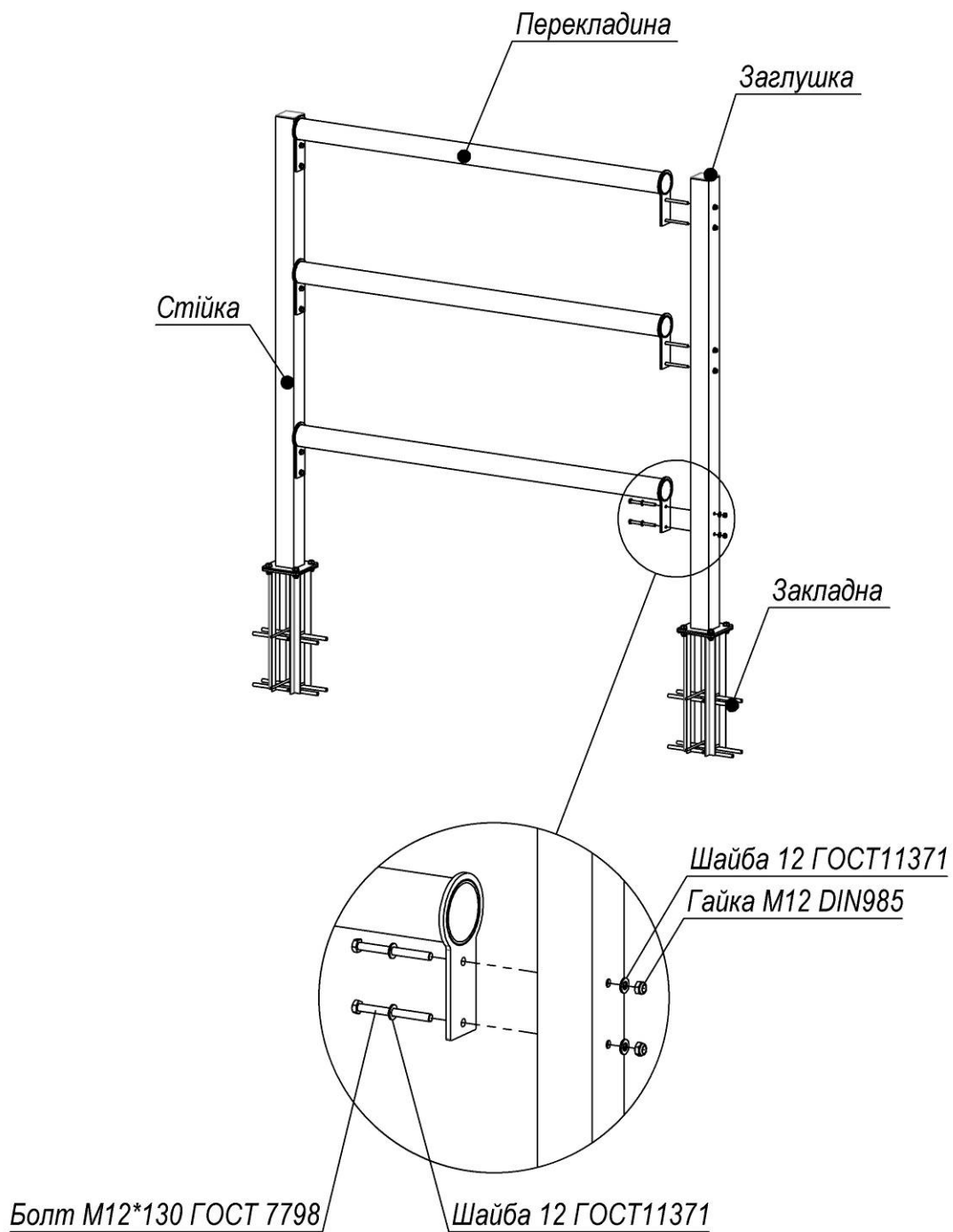


Рисунок 26 – Схема складання «Бар'єр драбина»

# Колода балансир KF907.21

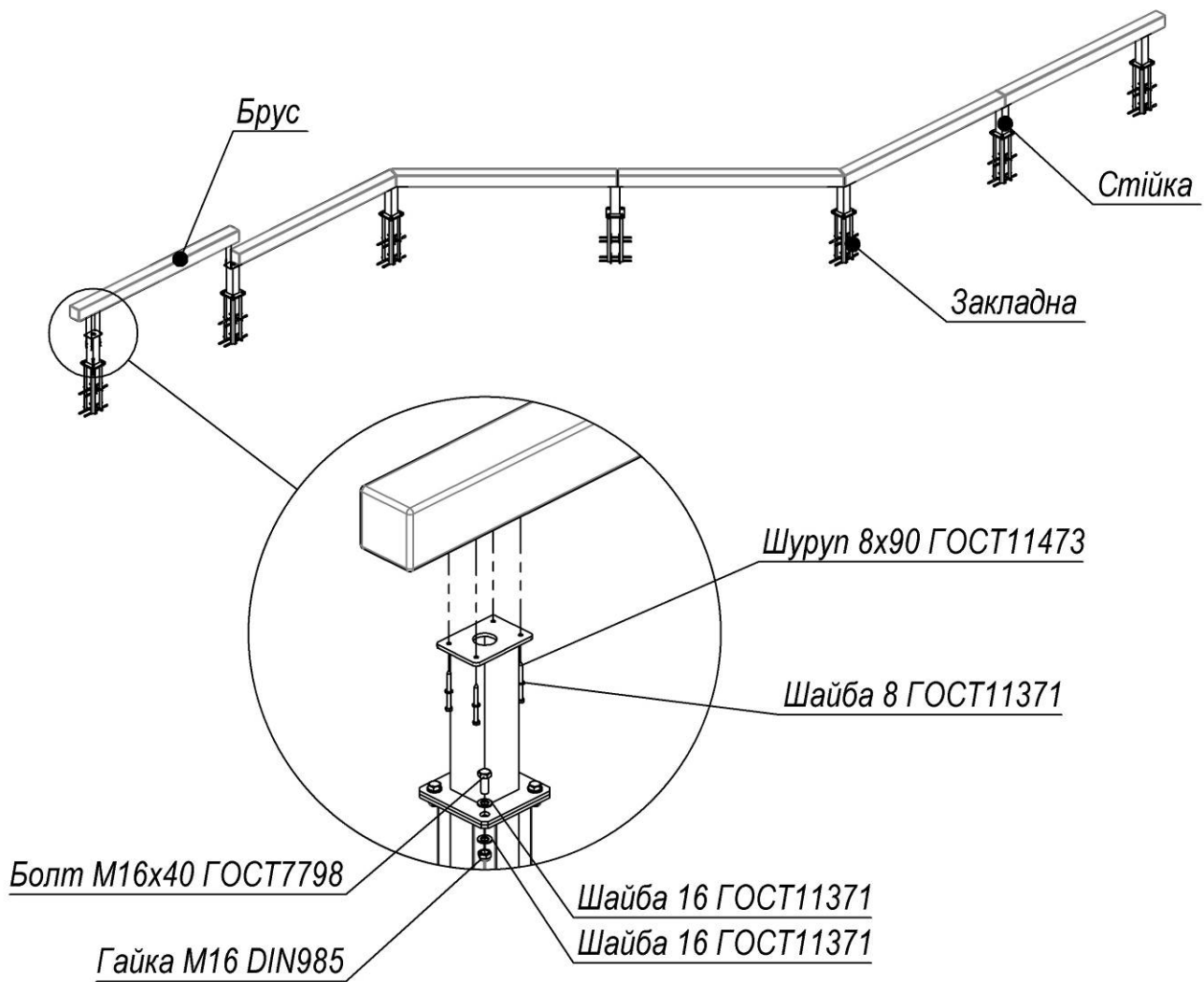


Рисунок 27 – Схема складання «Колода балансир»



# Стіна похила з канатом KF907.22

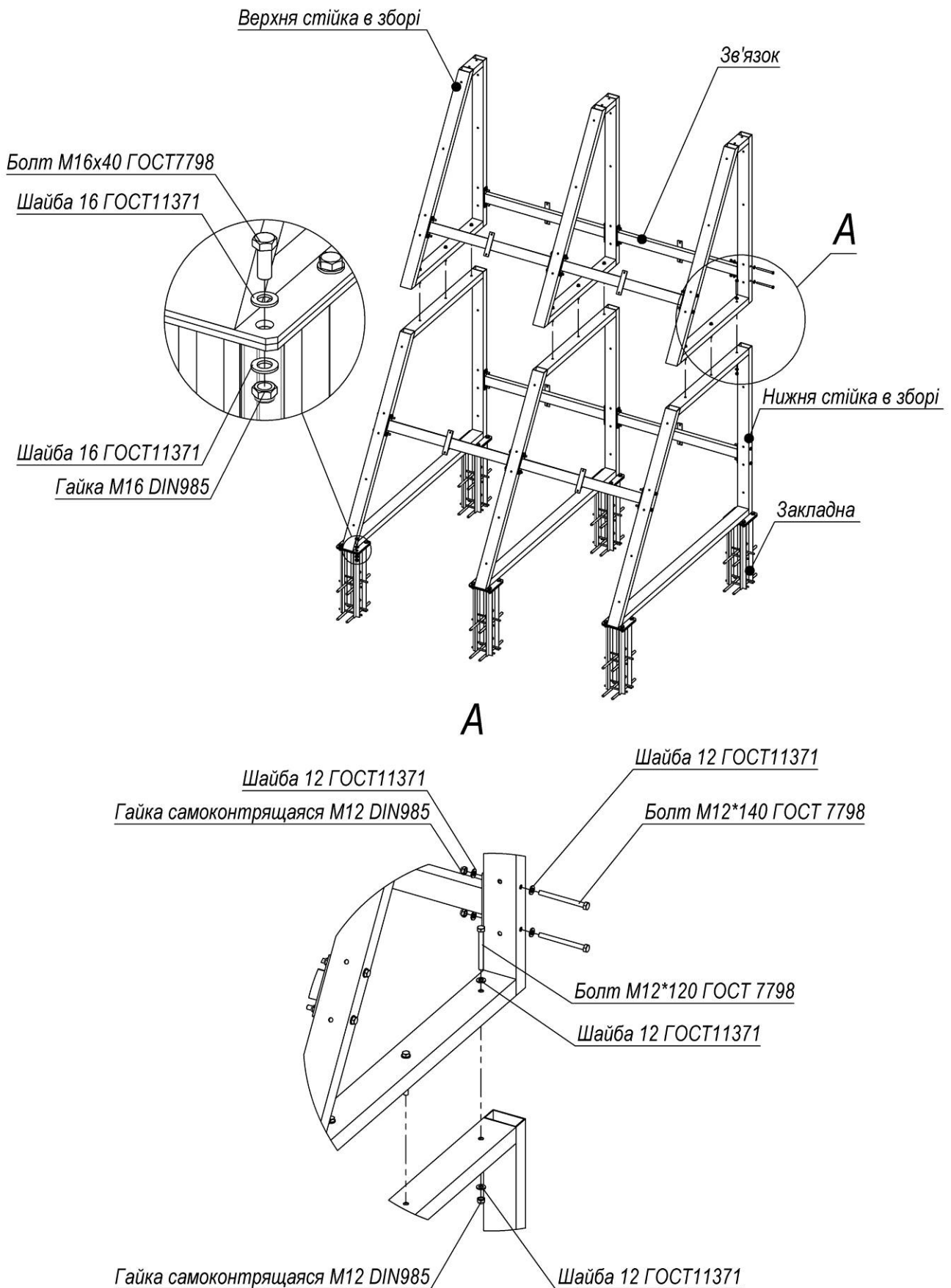


Рисунок 28 – Схема складання «Стіна похила з канатом №1»

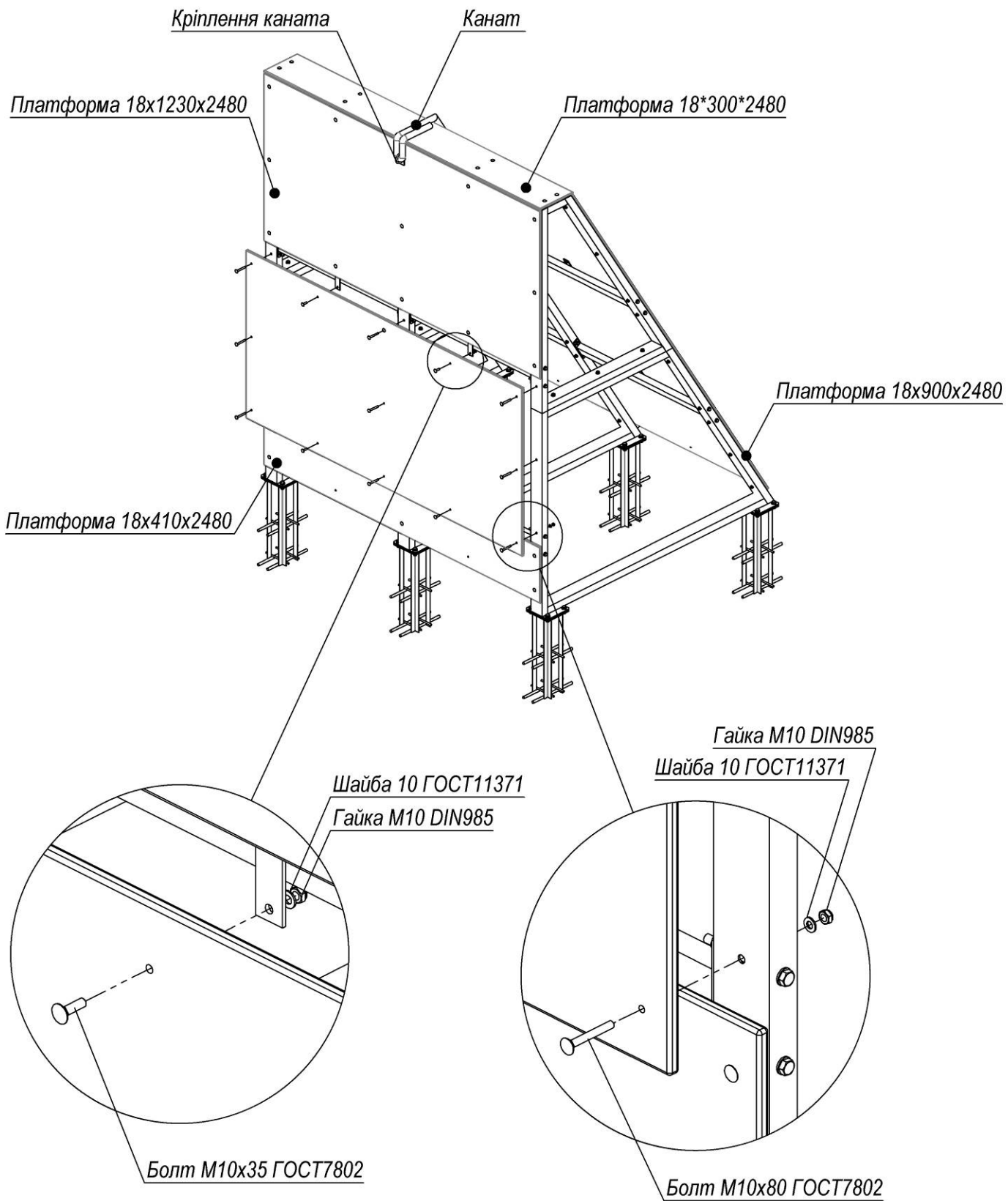


Рисунок 29 – Схема складання «Стіна похила з канатом №2»

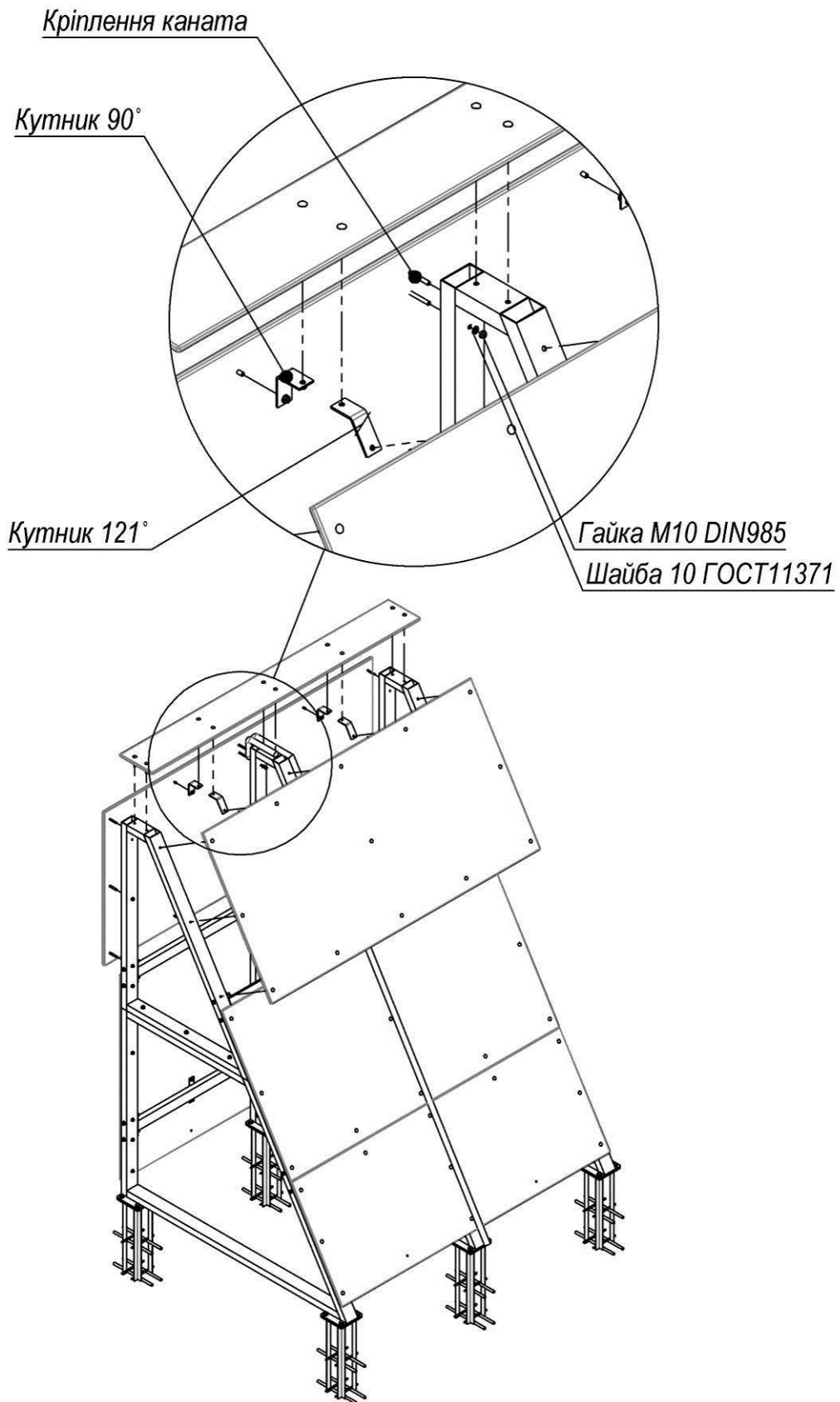


Рисунок 30 – Схема складання «Стіна похила з канатом №3»

# Пегборд KF907.23

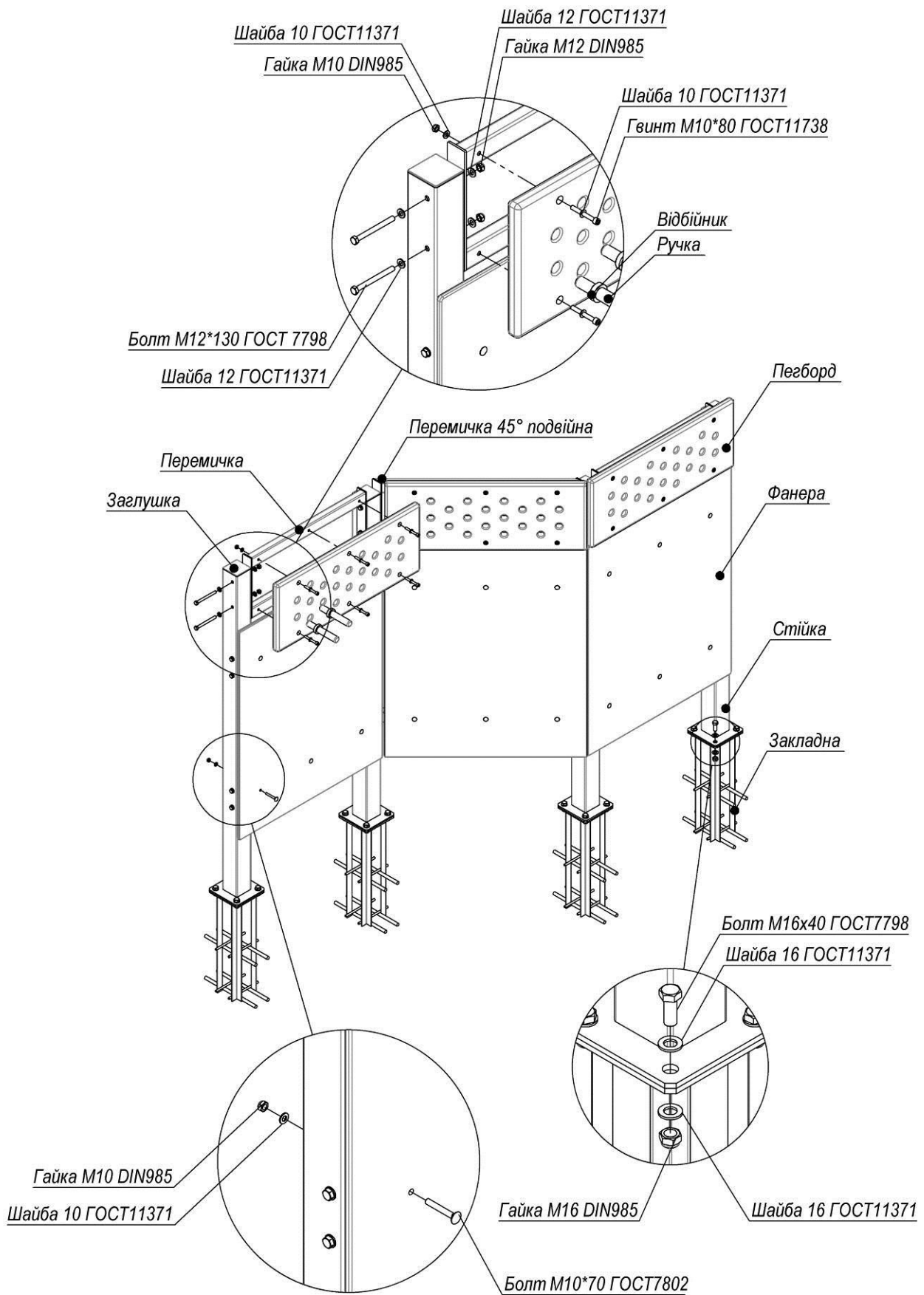


Рисунок 31 – Схема складання «Пегборд»

# Колоди горизонтальні KF907.24

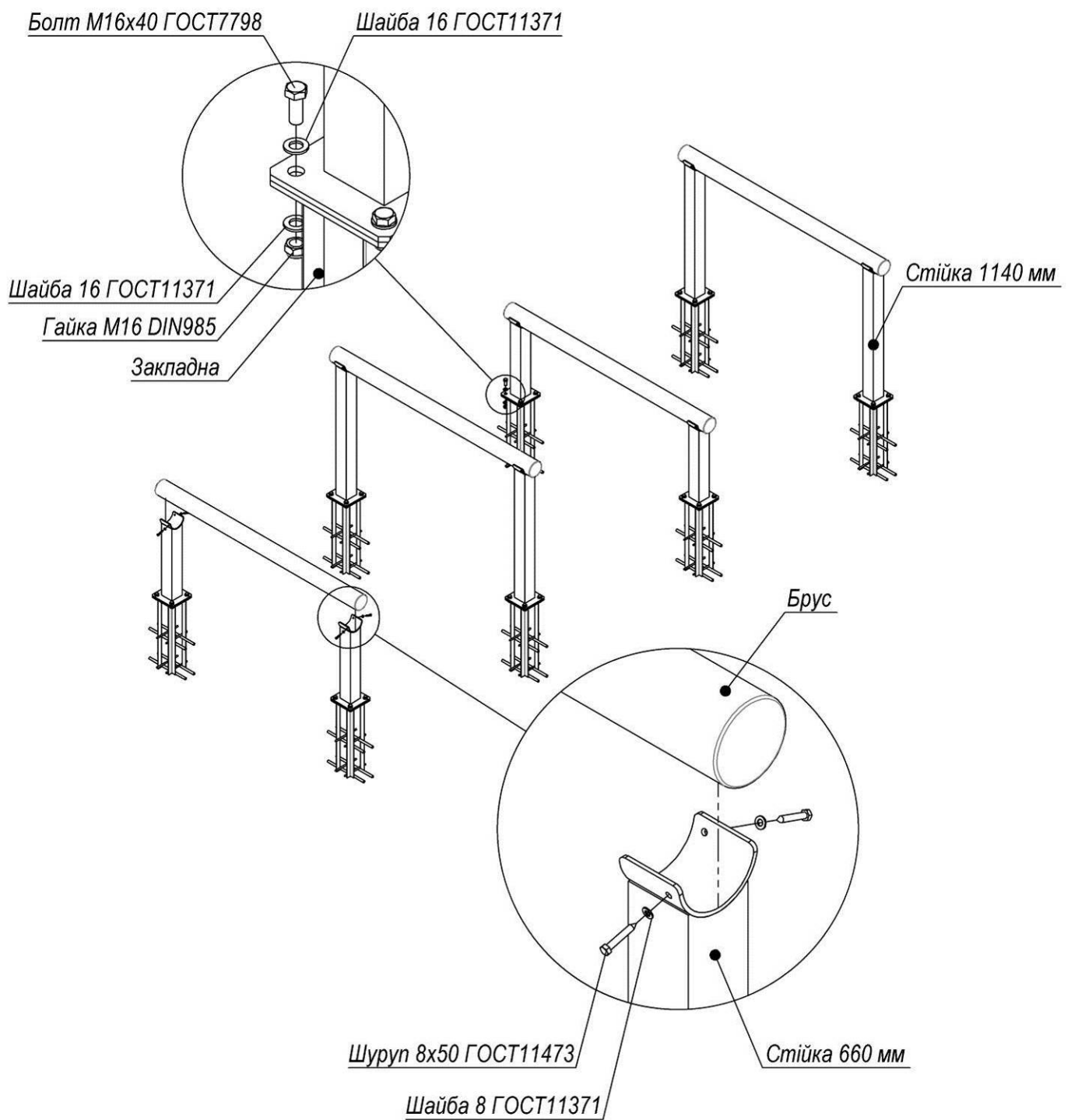


Рисунок 32 – Схема складання «Колоди горизонтальні»

# Тунель KF907.25

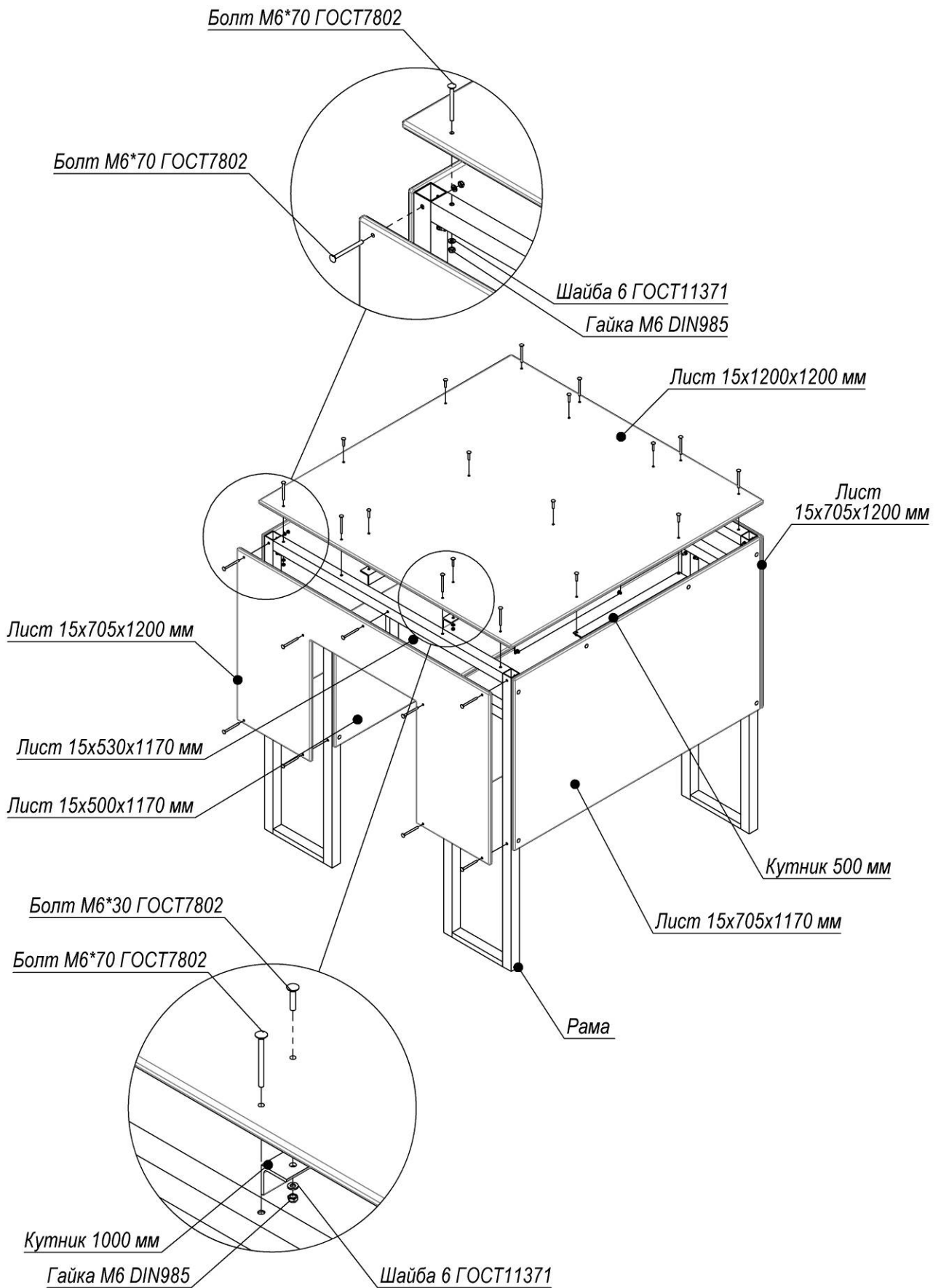


Рисунок 33 – Схема складання «Тунель»

# Драбина вертикальна KF907.26

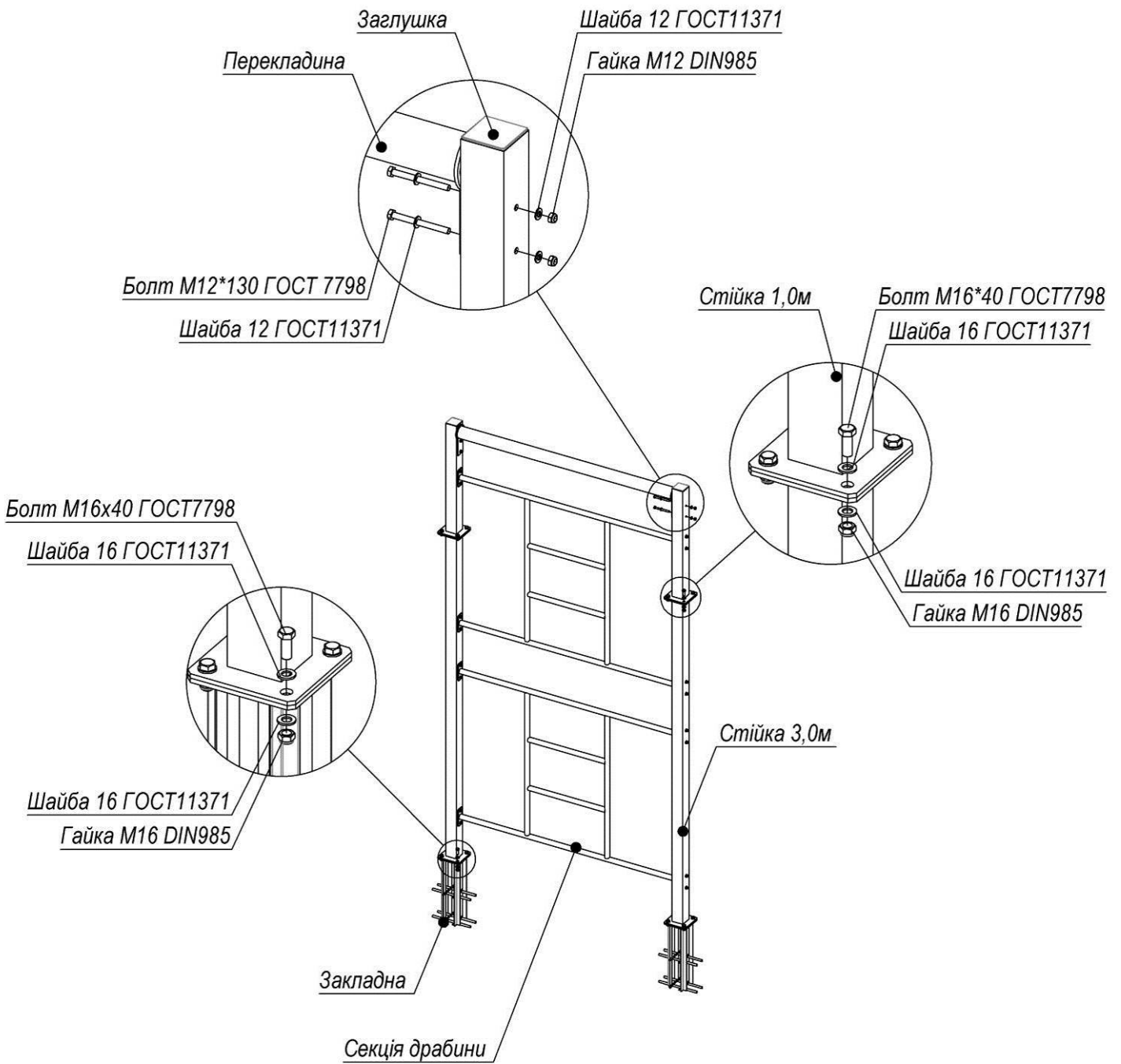


Рисунок 34 – Схема складання «Драбина вертикальна»

# Стіна штурмова KF907.27

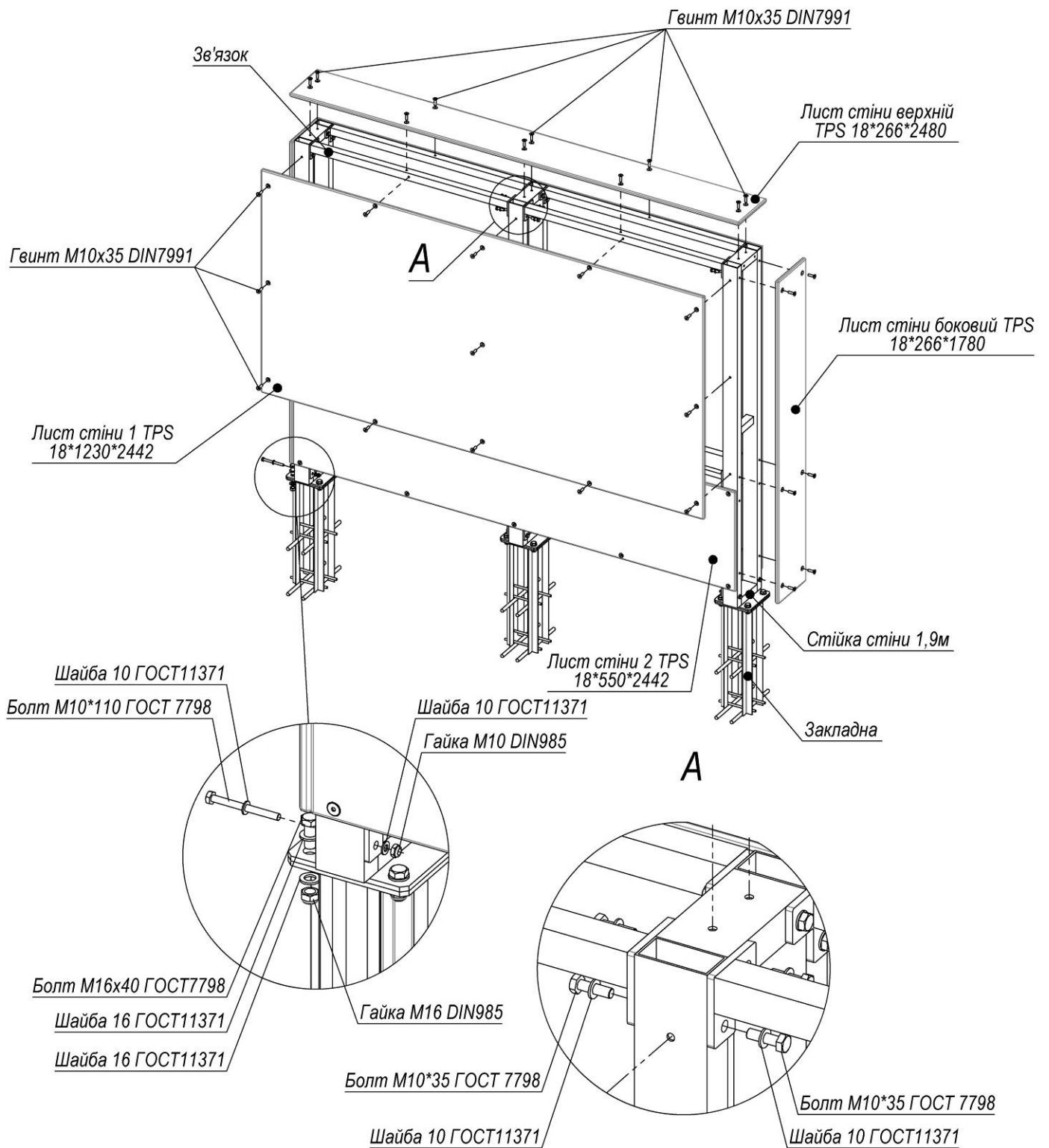


Рисунок 35 – Схема складання «Стіна штурмова»



# Стіна з проломами KF907.28

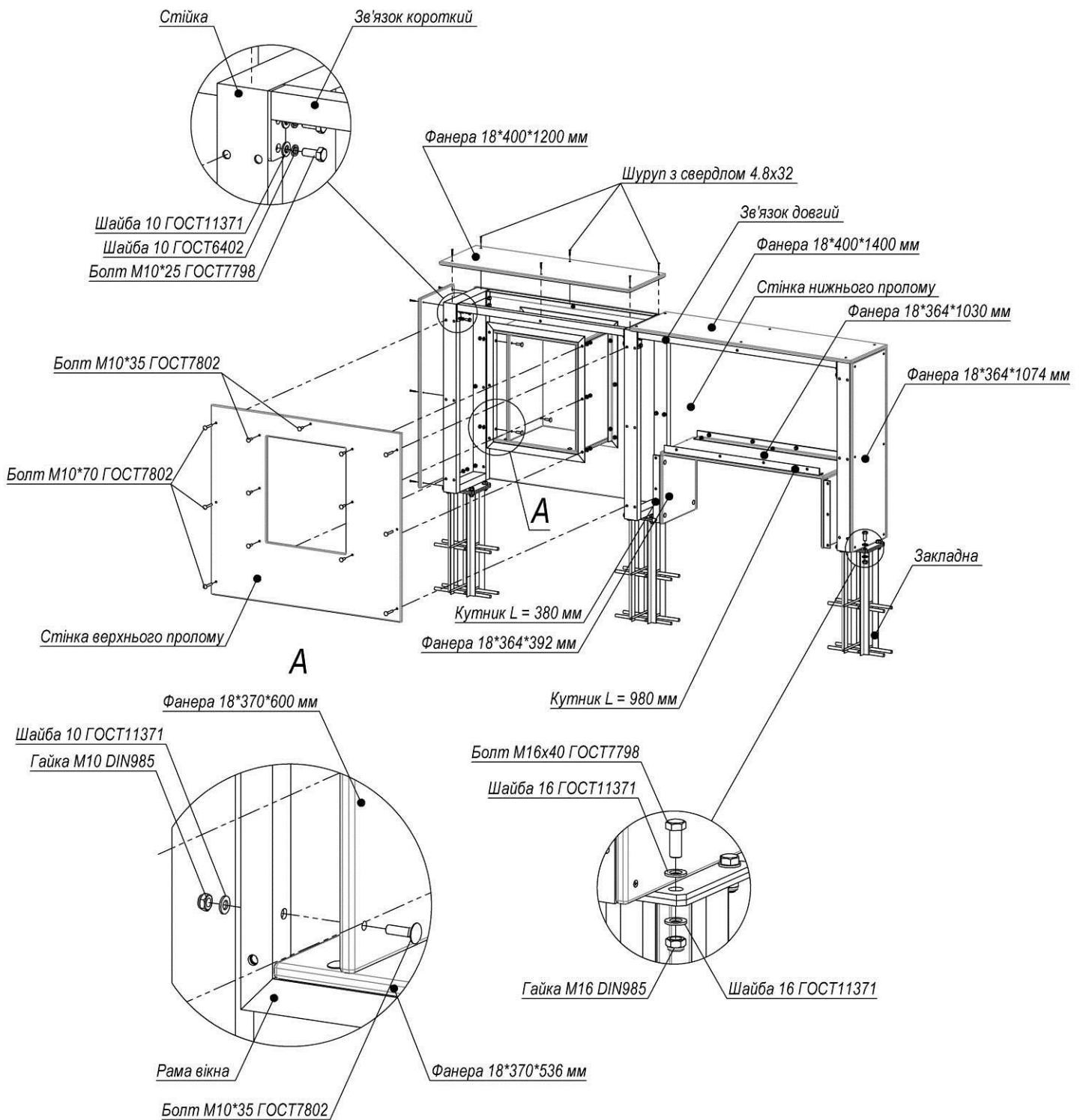
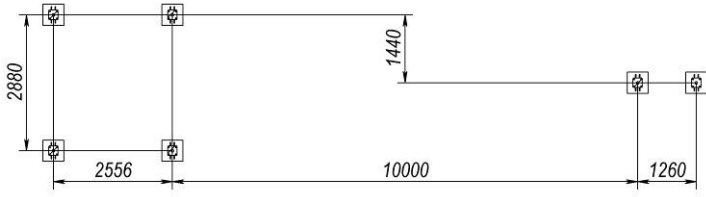
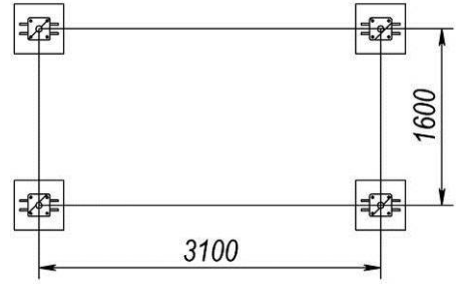
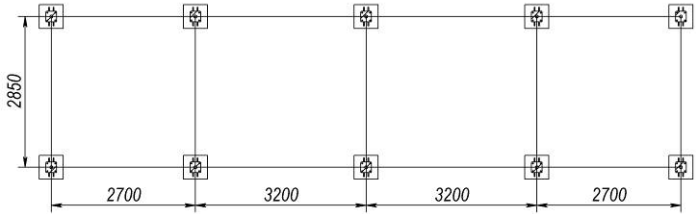
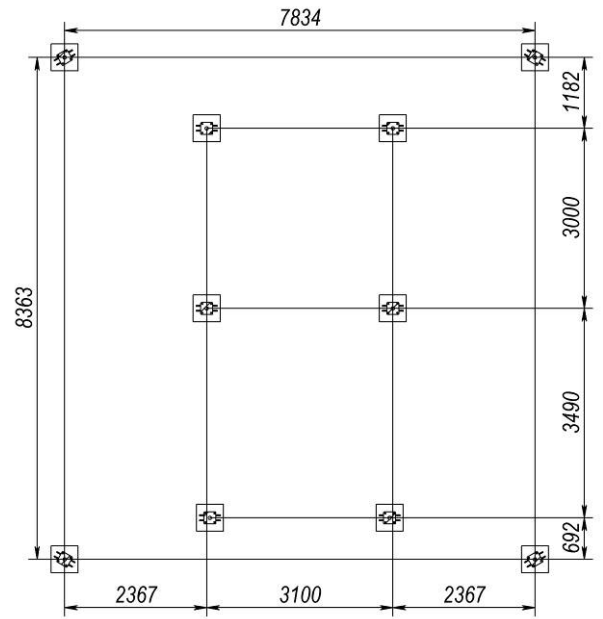
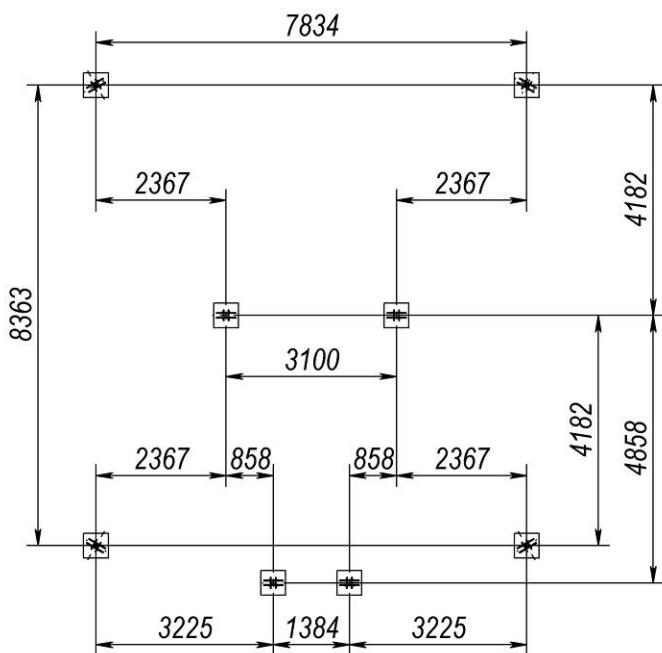
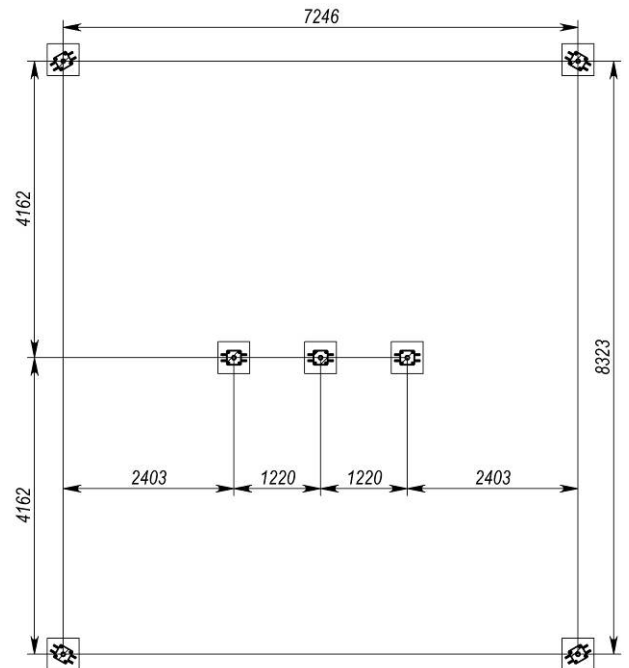
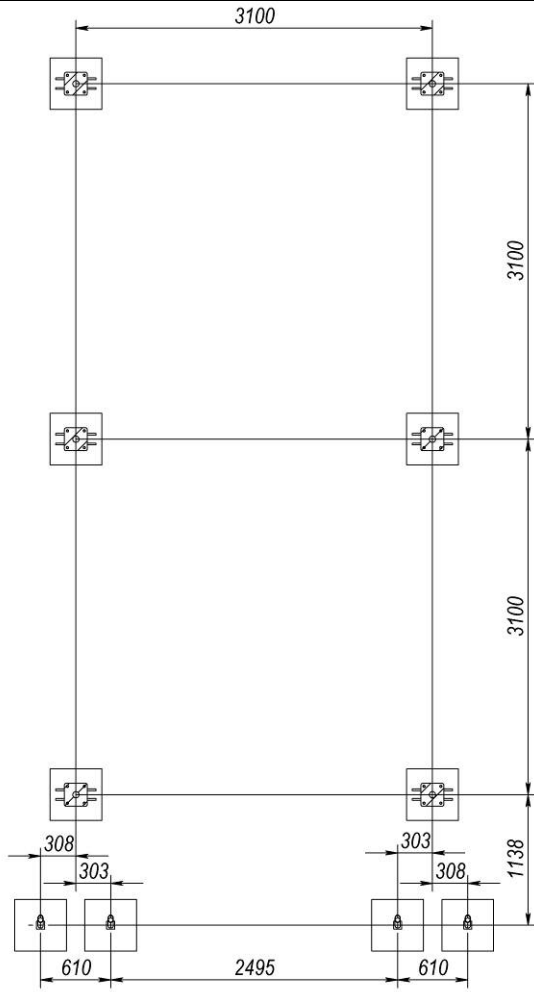
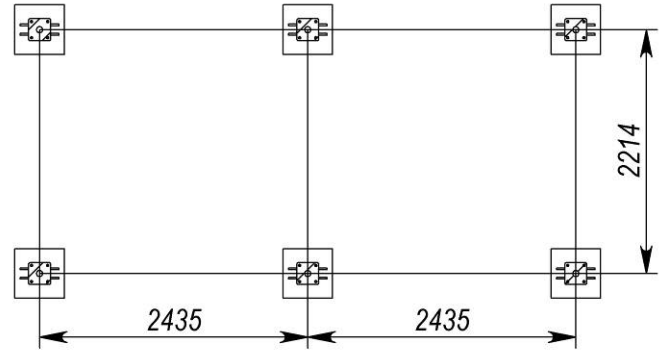
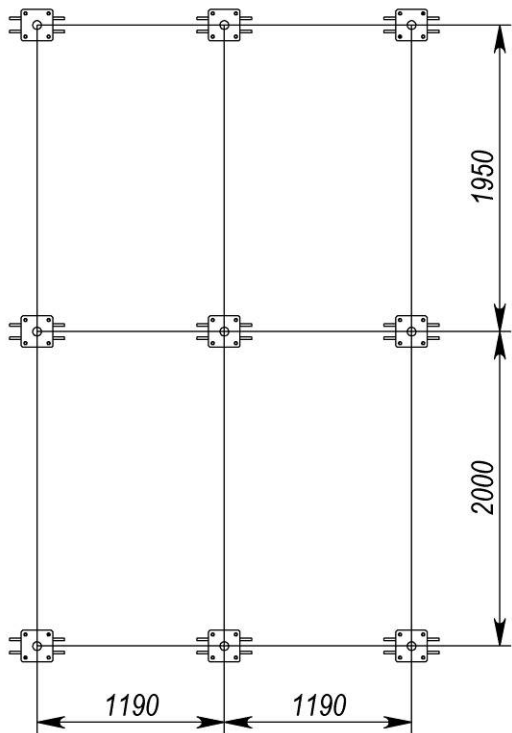
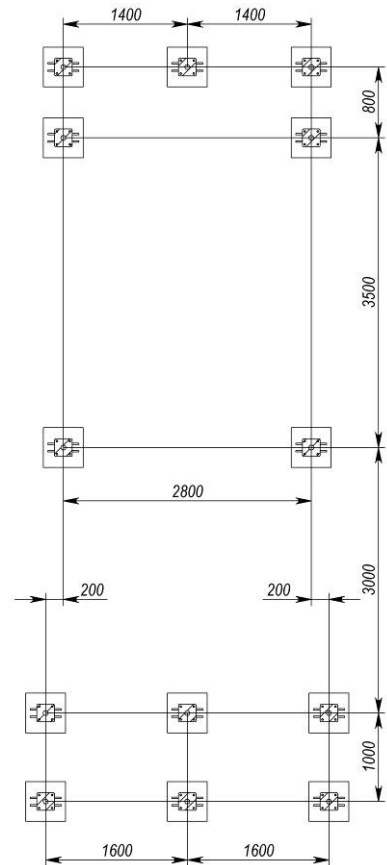


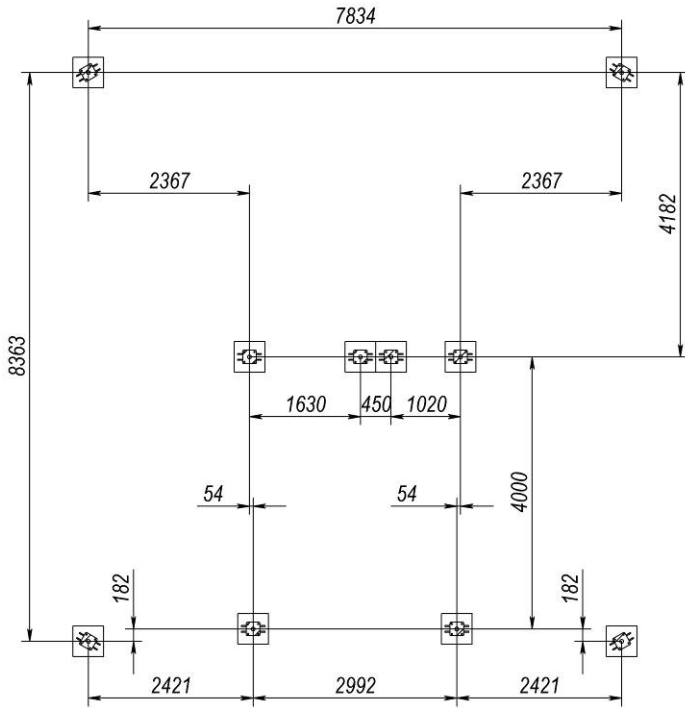
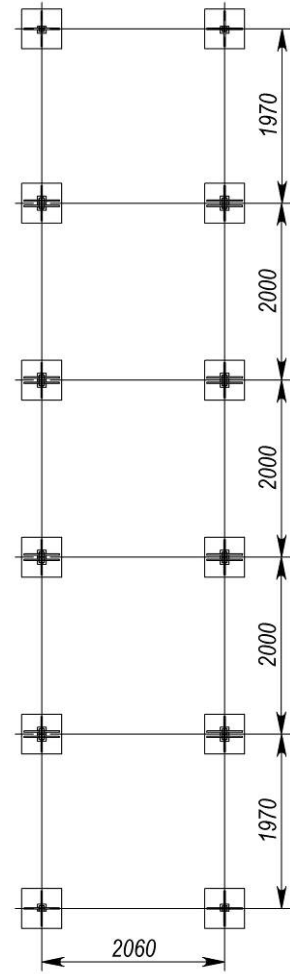
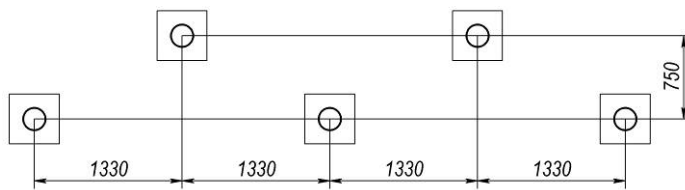
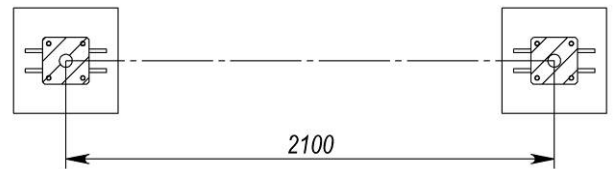
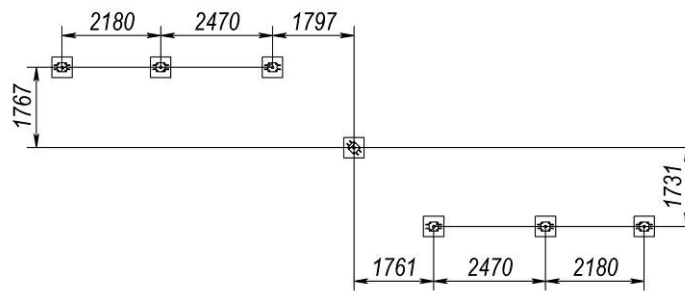
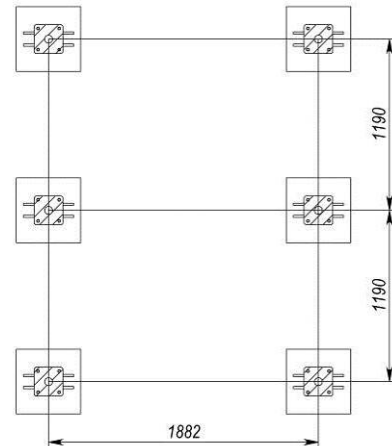
Рисунок 36 – Схема складання «Стіна з проломами»

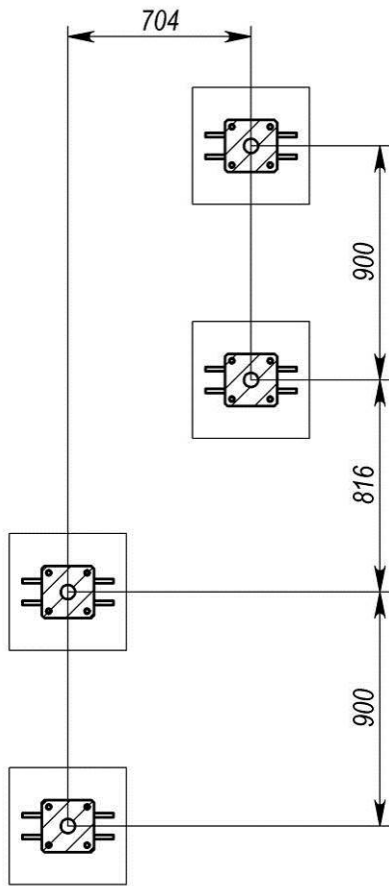
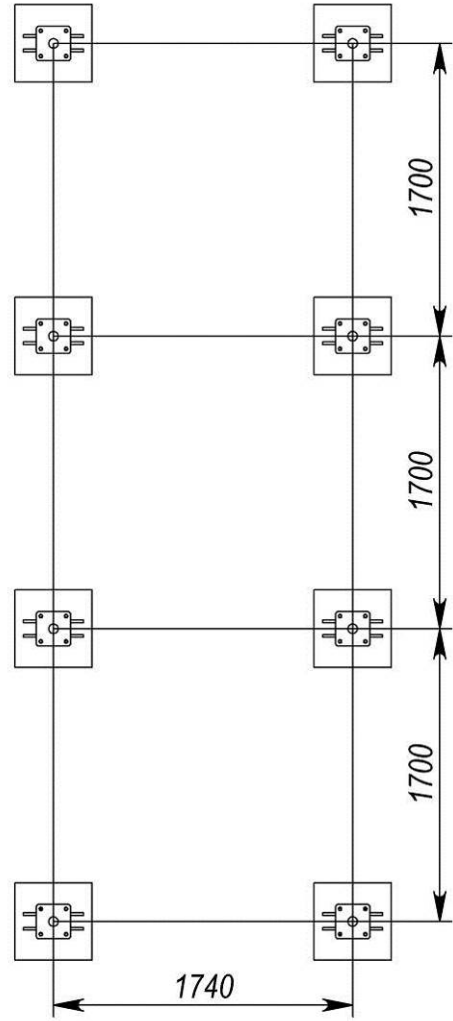
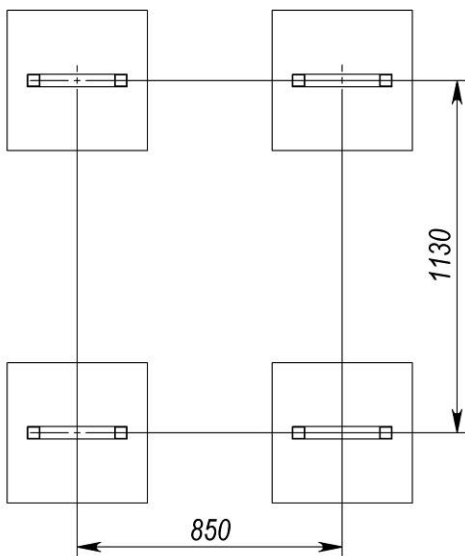
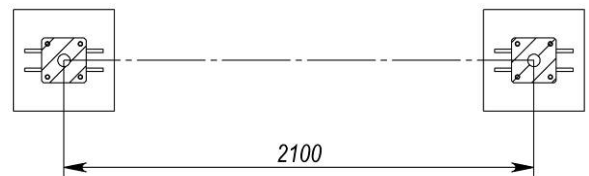
Таблица №3 – Зона бетонування

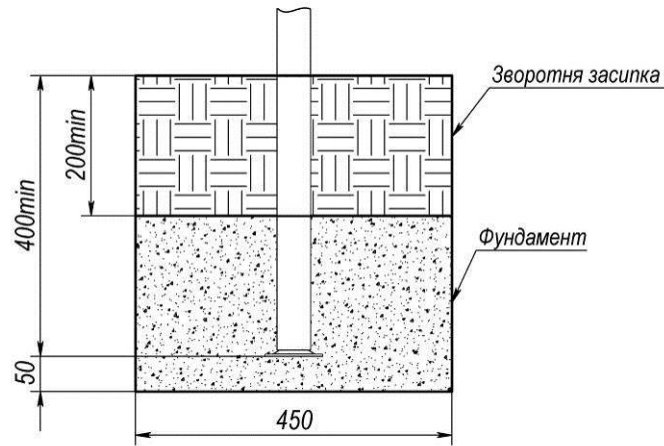
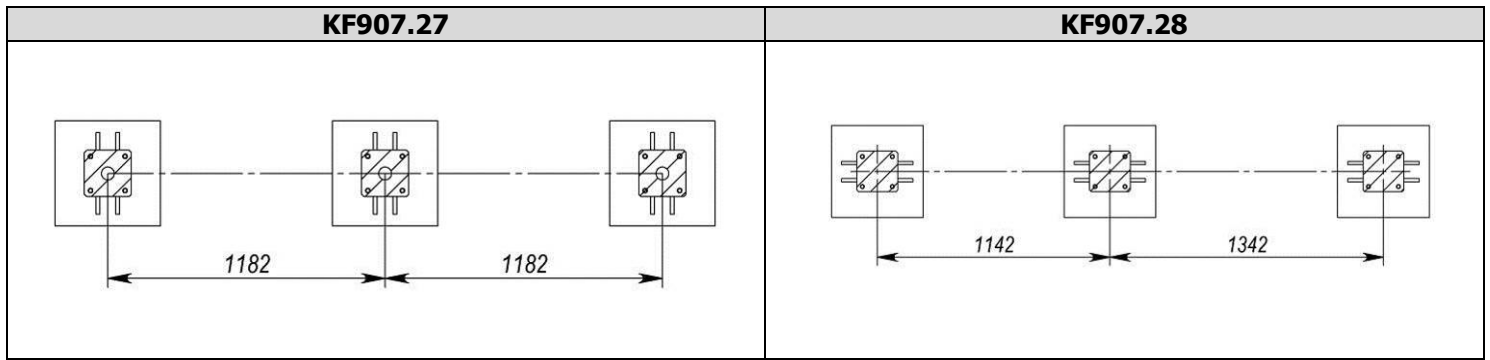
KF907.1	KF907.2
KF907.3	KF907.4
KF907.5	KF907.6

**KF907.7****KF907.8****KF907.9****KF907.10****KF907.11****KF907.12**

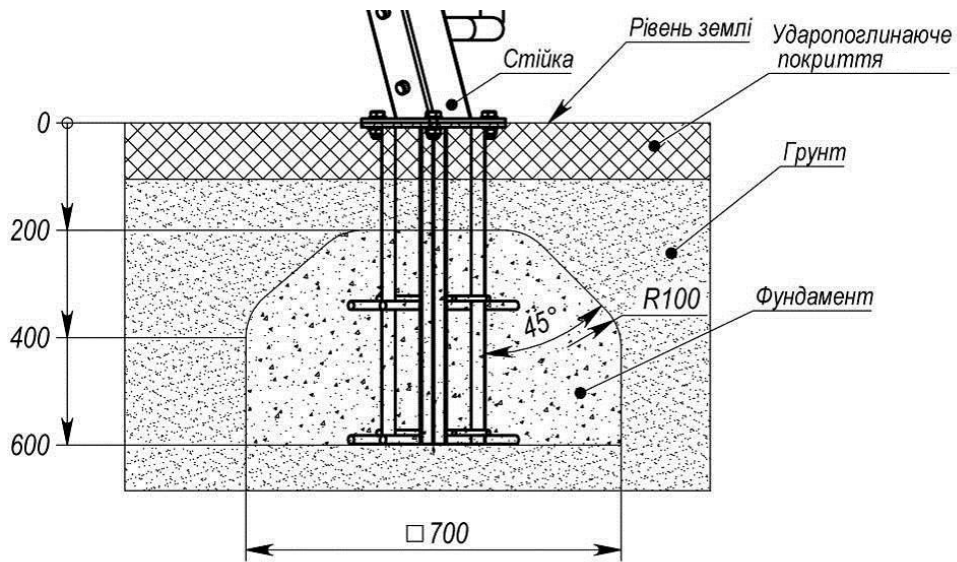
**KF907.13****KF907.14****KF907.15****KF907.16**

**KF907.17****KF907.18****KF907.19****KF907.20****KF907.21****KF907.22**

**KF907.23****KF907.24****KF907.25****KF907.26**



для KF907.1



Для Основних стійок

Рисунок 37 – Схема фундаментів

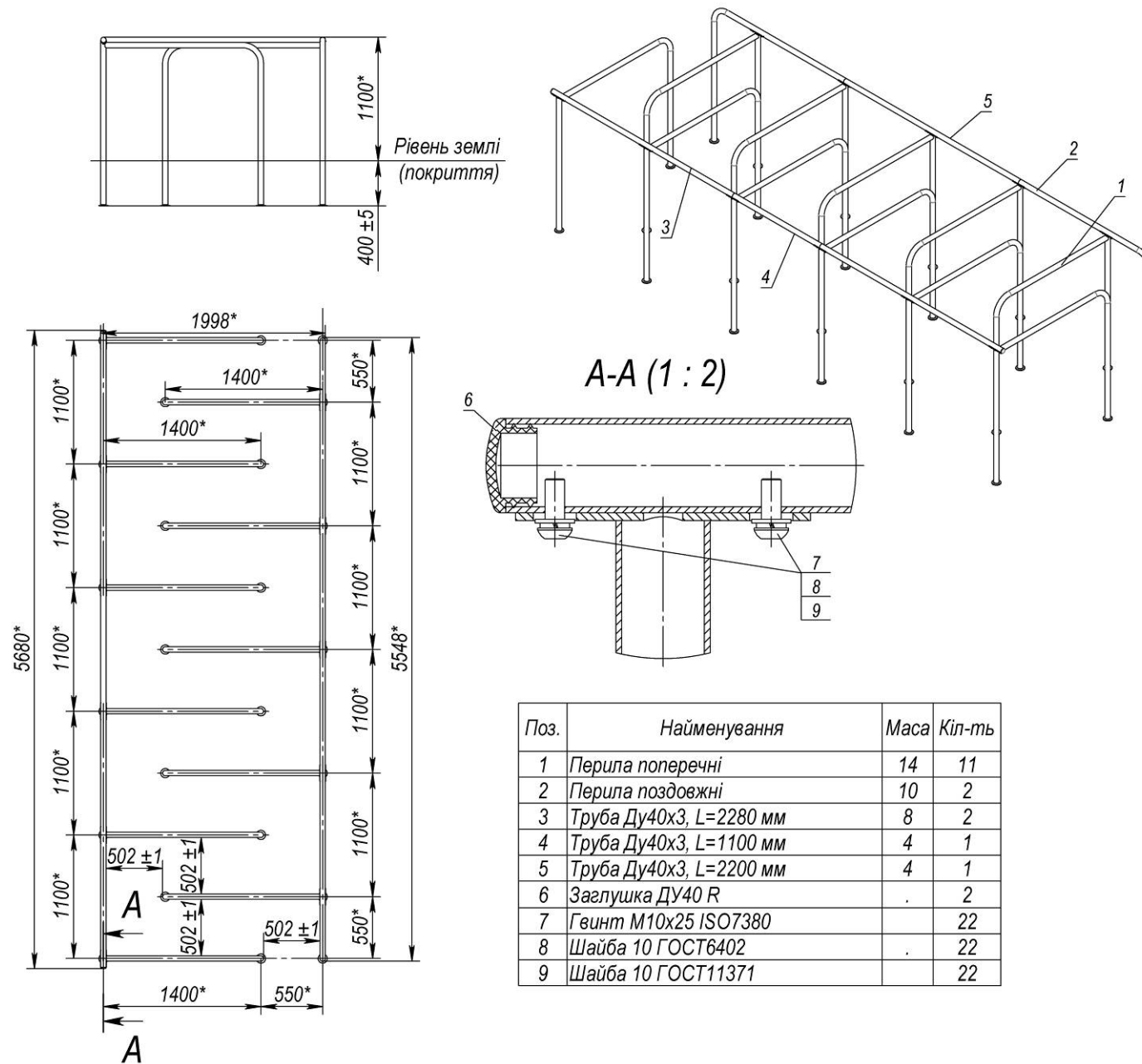


Рисунок 38 – Комплектація KF907.1



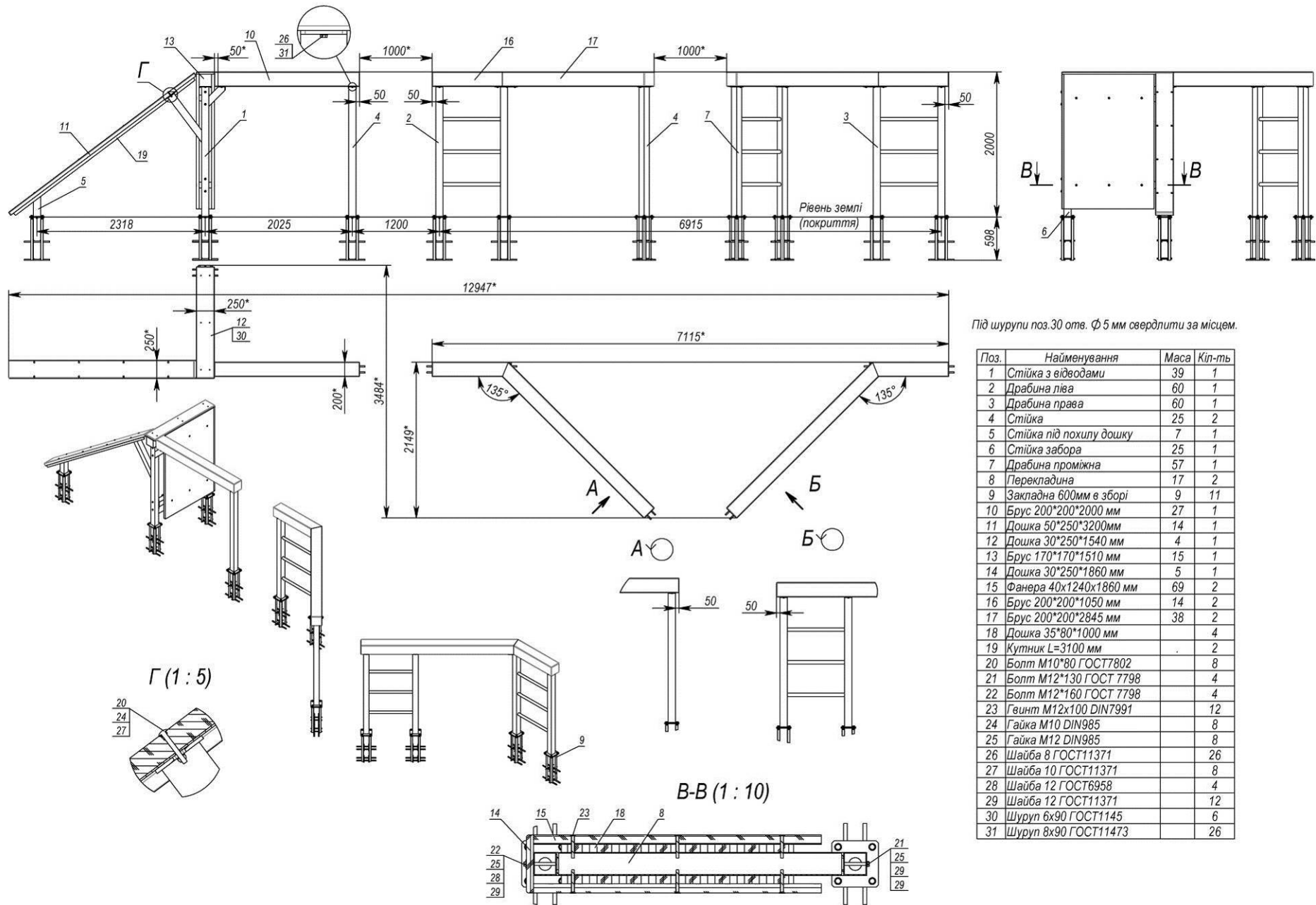
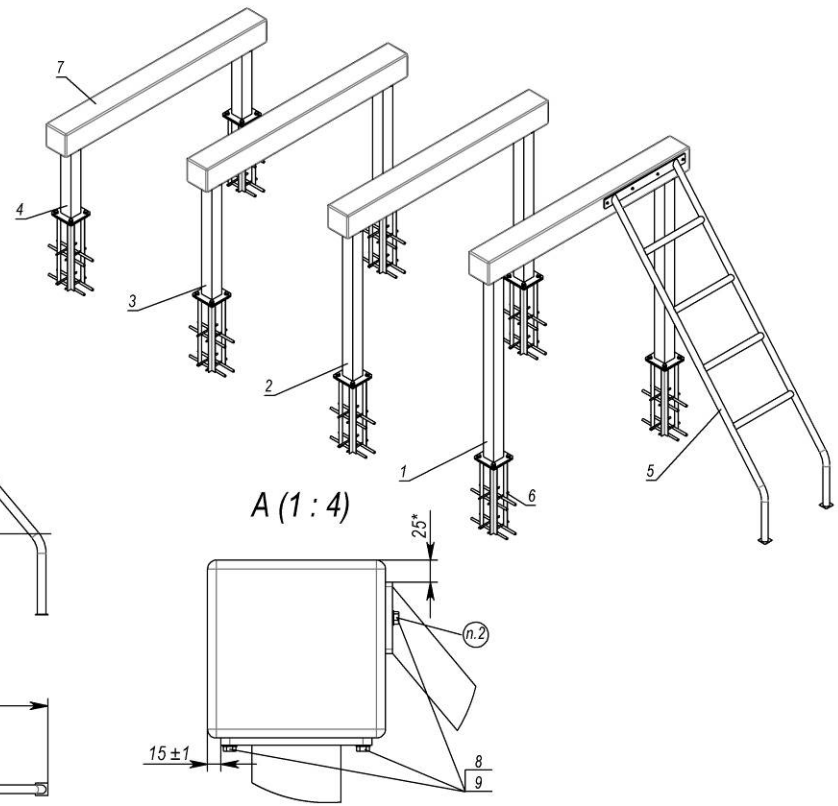
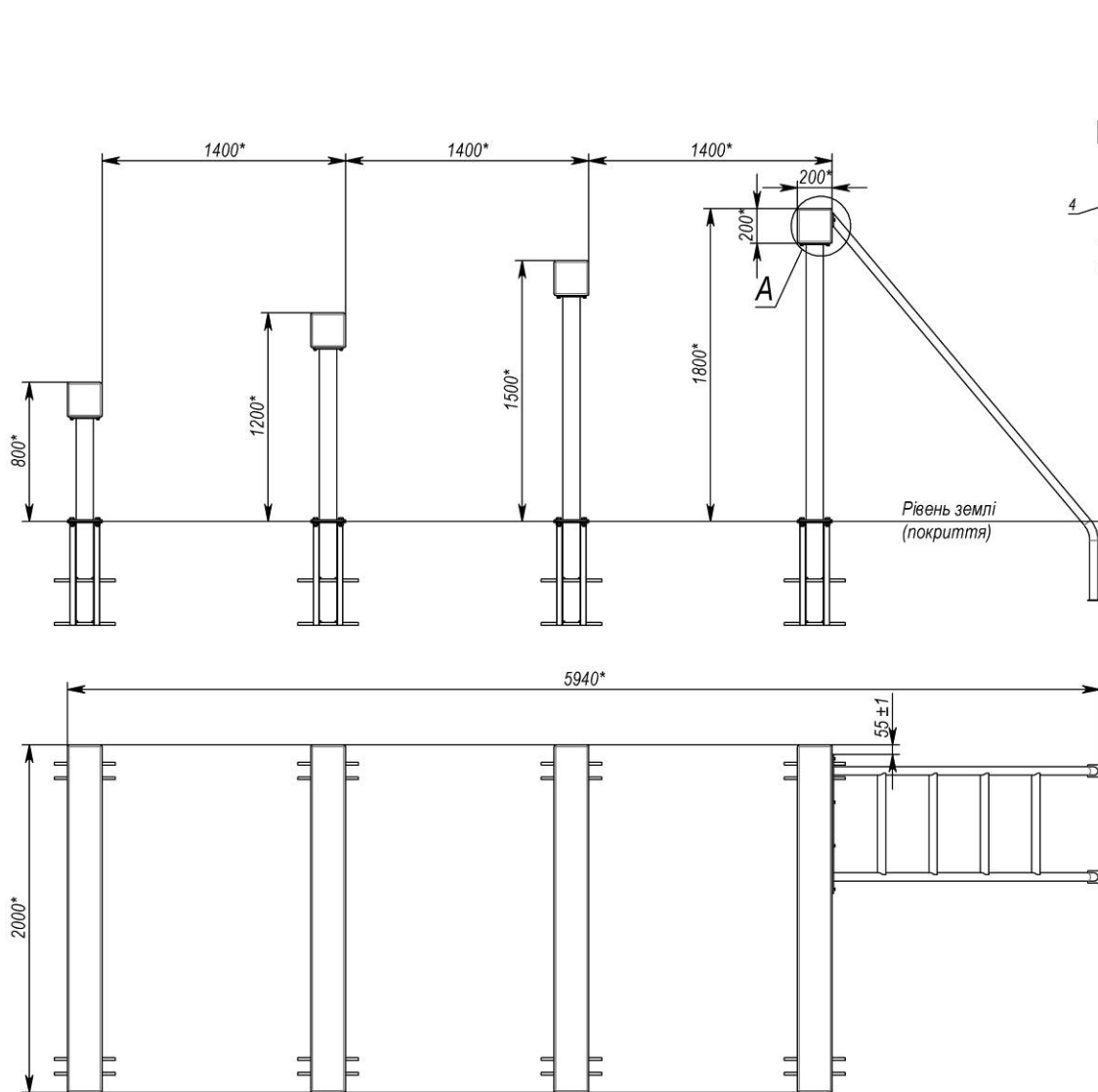


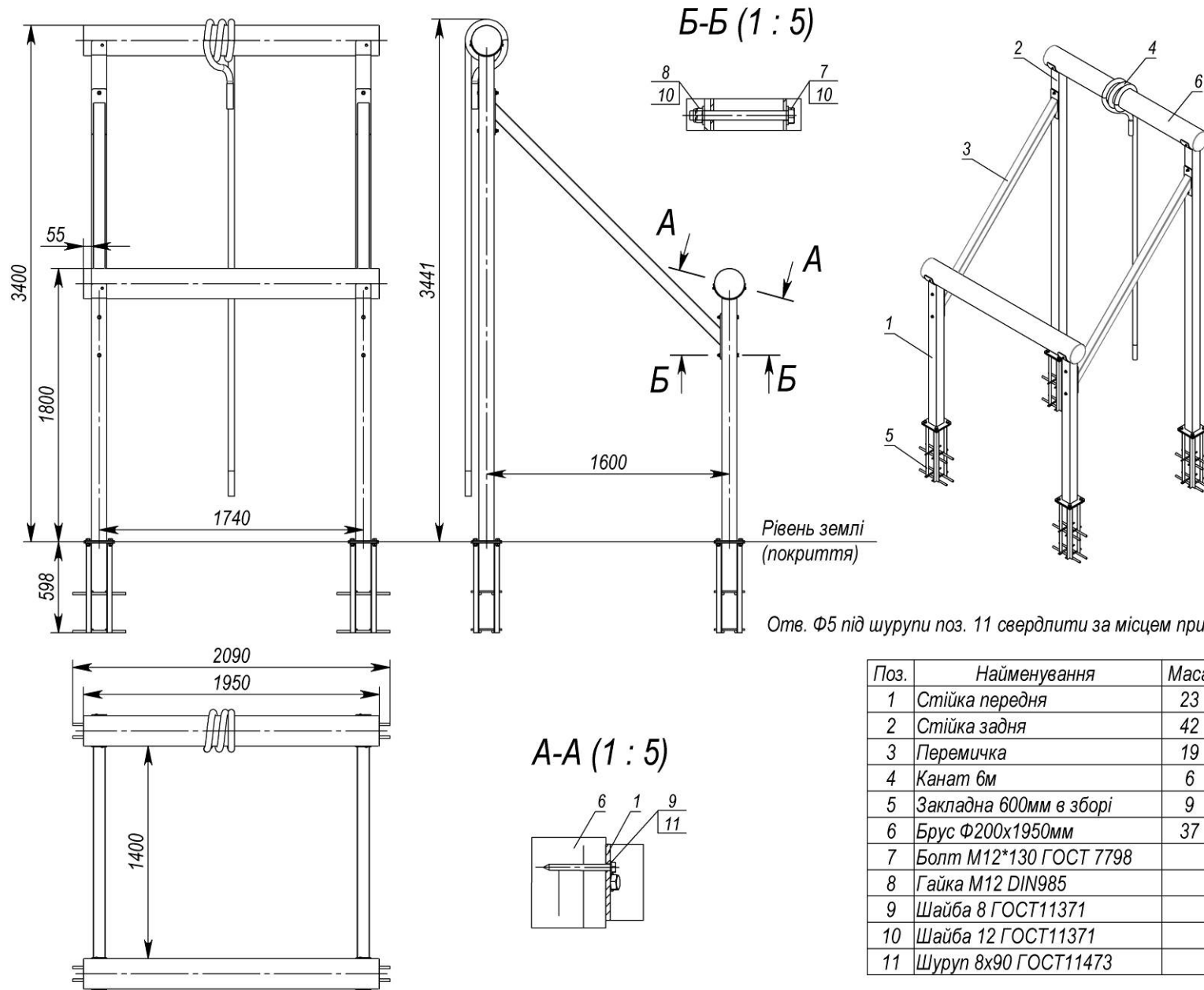
Рисунок 39 – Комплектація KF907.2



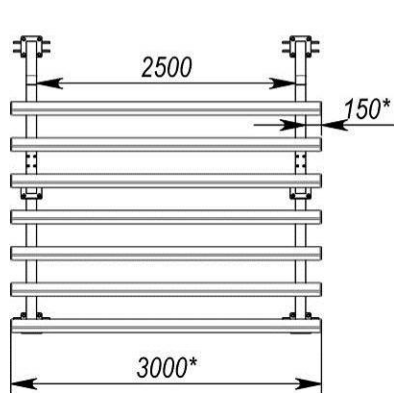
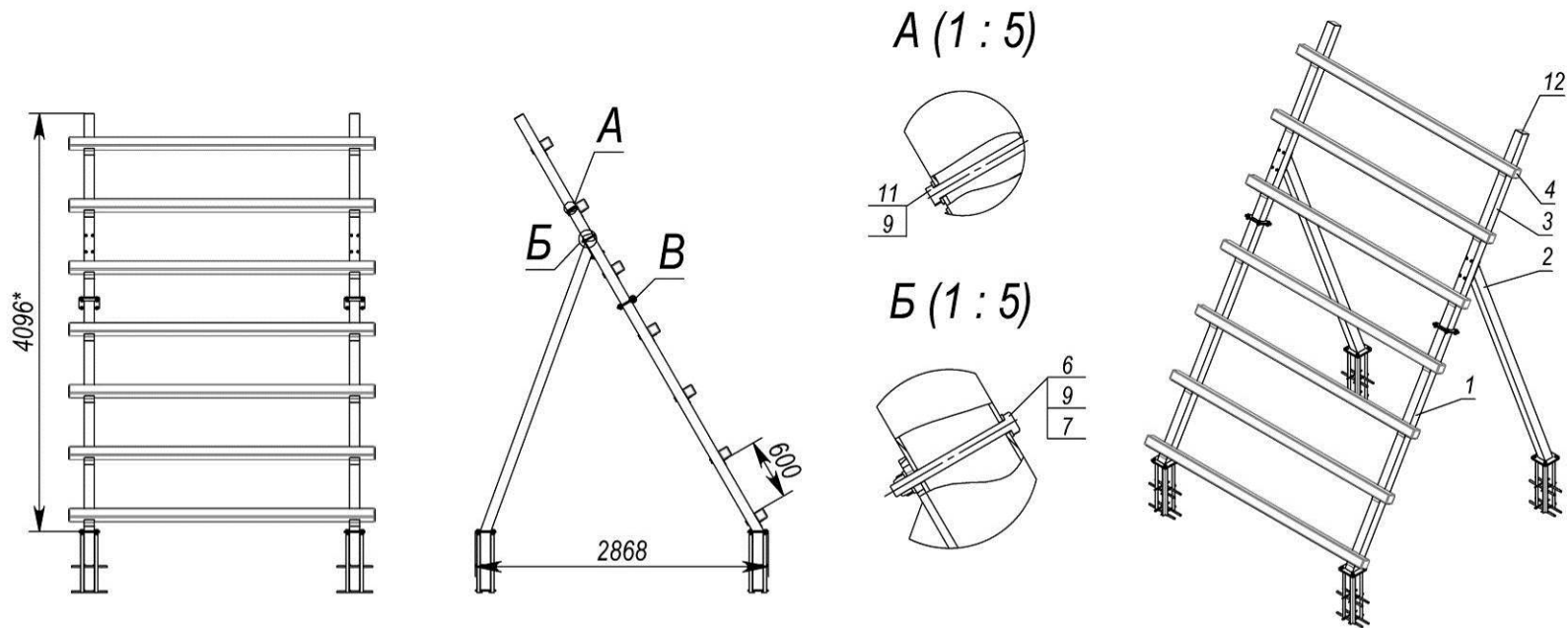
Під шурупи поз.9 отв.  $\Phi$  5 мм свердлими за місцем.

Поз.	Найменування	Маса	Кіл-ть
1	Стійка 1,6м	22	2
2	Стійка 1,3м	19	2
3	Стійка 1м	15	2
4	Стійка 0,6м	10	2
5	Сходи	30	1
6	Закладна 600 мм в зборі	9	8
7	Брус 200*200*2000 мм	27	4
8	Шайба 8 ГОСТ11371		20
9	Шуруп 8x90 ГОСТ11473		20

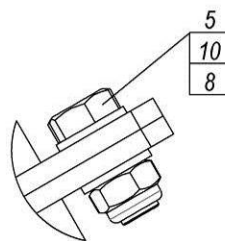
Рисунок 40 – Комплектація KF907.3



**Рисунок 41 – Комплектація KF907.4**

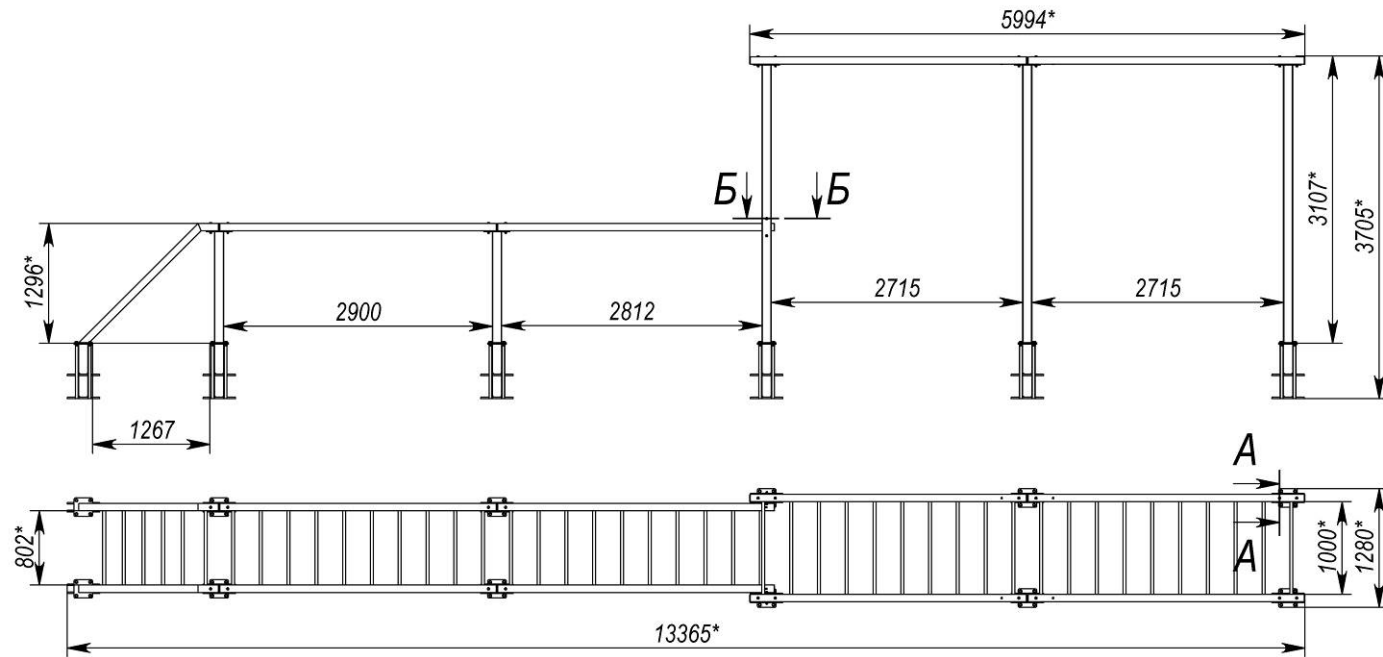


**B (1 : 2)**



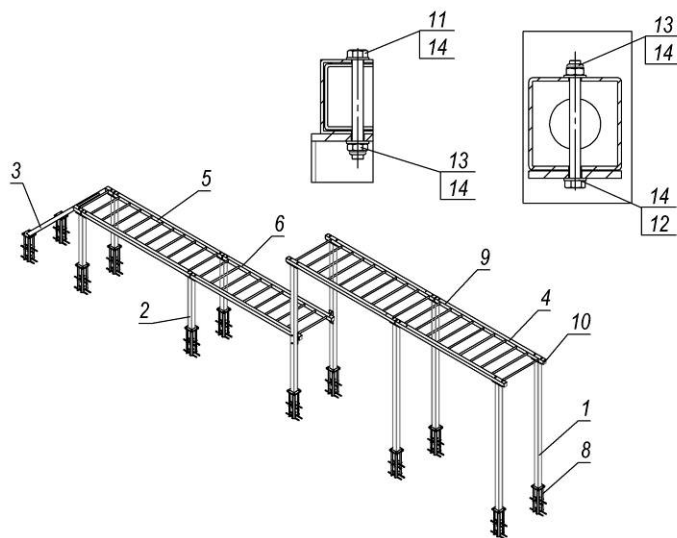
Поз.	Найменування	Маса	Кіл-ть
1	Стійка похила	37	2
2	Опора похилої стійки	39	2
3	Стійка 2,1м	29	2
4	Брус	18	7
5	Болт М16*40 ГОСТ7798		8
6	Болт М12*130 ГОСТ 7798		8
7	Гайка М12 DIN985		8
8	Гайка М16 DIN985		8
9	Шайба 12 ГОСТ11371		44
10	Шайба 16 ГОСТ11371		16
11	Шуруп 8х180 ГОСТ11473		28
12	Заглушка ЗК 100х100 (внутрішня)		2
13	Закладна 600 мм в зборі		4

**Рисунок 42 – Комплектація KF907.5**



**A-A (1 : 5)      B-B (1 : 5)**

Заглушки поз. 8 установити в деталях 3,4,5 перед кріпленням до стійок .



Поз.	Найменування	Маса	Кіл-ть
1	Стійка 3,0м	40	4
2	Стійка 1,2м	18	4
3	Драбина	47	1
4	Рукохід	72	2
5	Ногохід	67	1
6	Ногохід	70	1
7	Стійка 3,0м	40	2
8	Закладна 600мм в зборі	9	12
9	Заглушка ZDO 16x13 (для тех. отв.)		12
10	Заглушка ZK 80x80 (внутрішня)		18
11	Болт M12*110 ГОСТ 7798		20
12	Болт M12*130 ГОСТ 7798		4
13	Гайка M12 DIN985		24
14	Шайба 12 ГОСТ11371		48

**Рисунок 43 – Комплектація KF907.6**

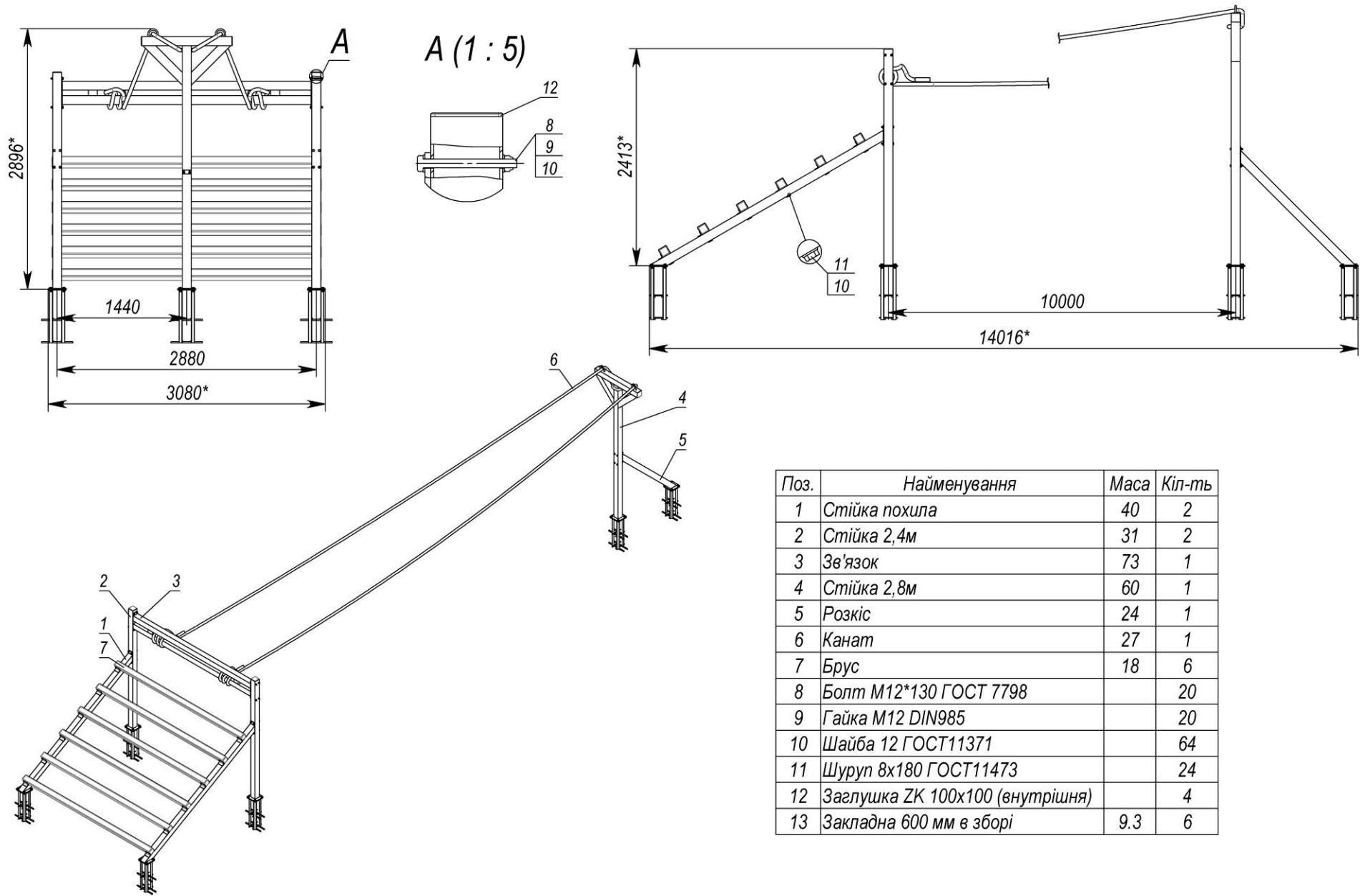
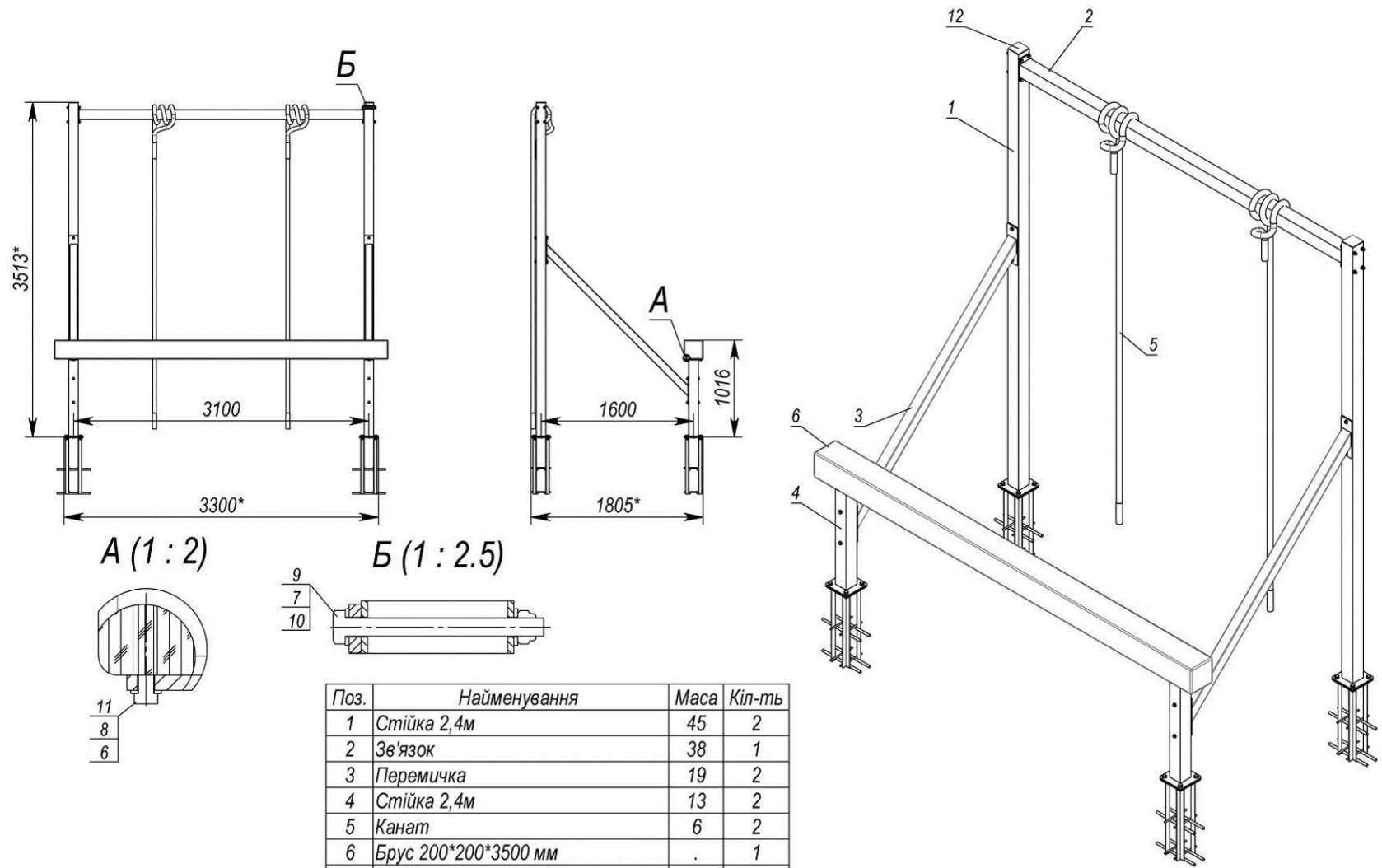


Рисунок 44 – Комплектація KF907.7

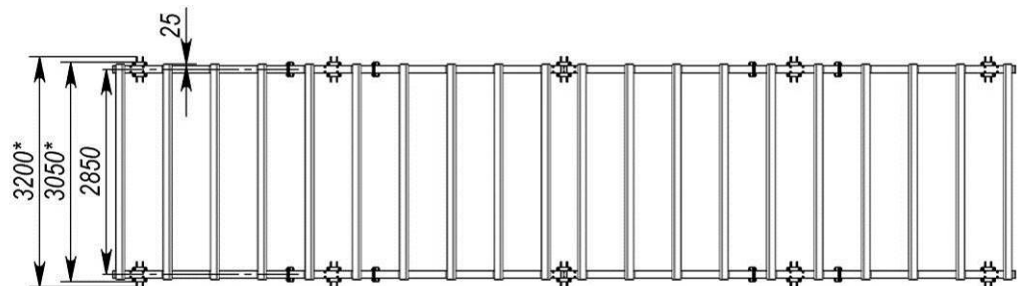
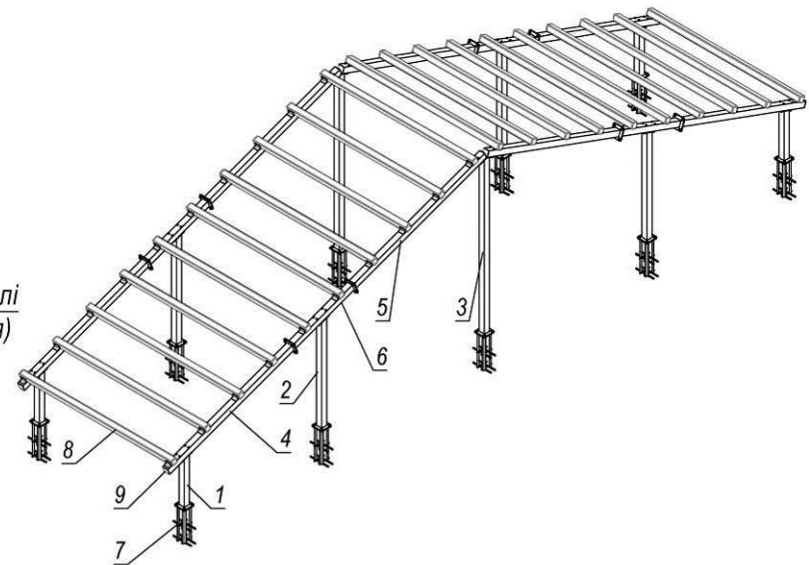
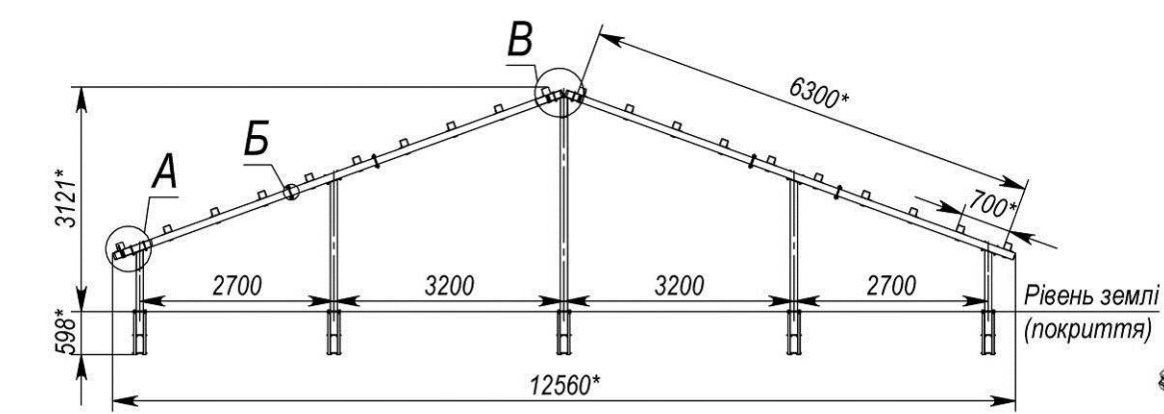


A (1 : 2)

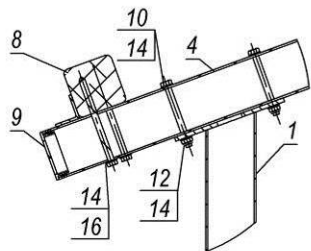
Б (1 : 2.5)

Поз.	Найменування	Маса	Кіл-ть
1	Стійка 2,4м	45	2
2	Зв'язок	38	1
3	Перемичка	19	2
4	Стійка 2,4м	13	2
5	Канат	6	2
6	Брус 200*200*3500 мм	.	1
7	Шайба 12 ГОСТ11371		32
8	Шайба 8 ГОСТ11371		4
9	Болт M12*130 ГОСТ 7798		16
10	Гайка M12 DIN985		16
11	Шуруп 8x90 ГОСТ11473		4
12	Заглушка ZK 100x100 (внутрішня)		2
13	Закладна 600 мм в зборі	9	4

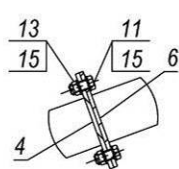
Рисунок 45 – Комплектація KF907.8



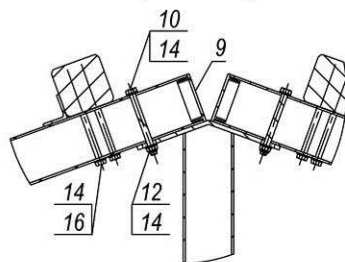
A (1 : 10)



B (1 : 10)



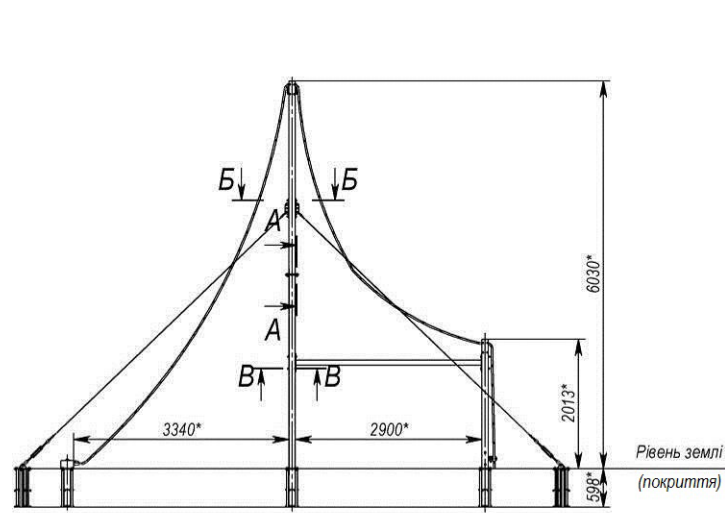
B (1 : 10)



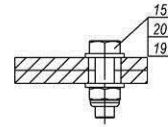
Поз.	Найменування	Маса	Кіл-ть
1	Стійка 0,9м	13	4
2	Стійка 1,9м	25	4
3	Стійка 3м	40	2
4	Боковина нижня	35	4
5	Боковина верхня	37	4
6	Боковина центральна	20	4
7	Закладна 600мм в зборі	9	10
8	Брус	18	20
9	Заглушка ЗК 100х100 (внутрішня)		8
10	Болт М12*130 ГОСТ 7798		40
11	Болт М16*40 ГОСТ7798		32
12	Гайка М12 DIN985		44
13	Гайка М16 DIN985		32
14	Шайба 12 ГОСТ11371		164
15	Шайба 16 ГОСТ11371		64
16	Шуруп 8х180 ГОСТ11473		80

Рисунок 46 – Комплектація KF907.9





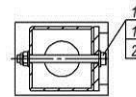
A-A (1 : 2)



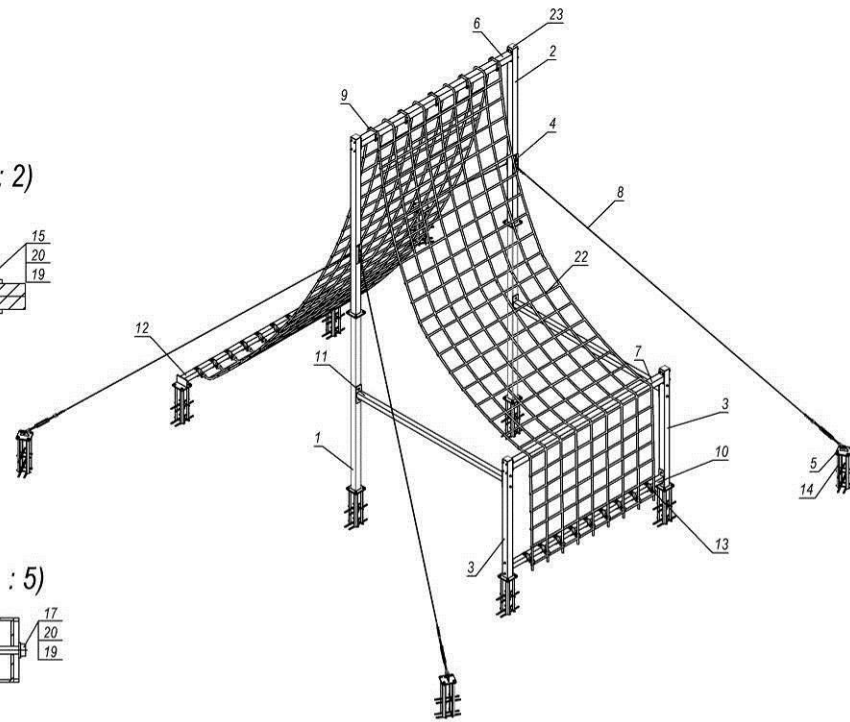
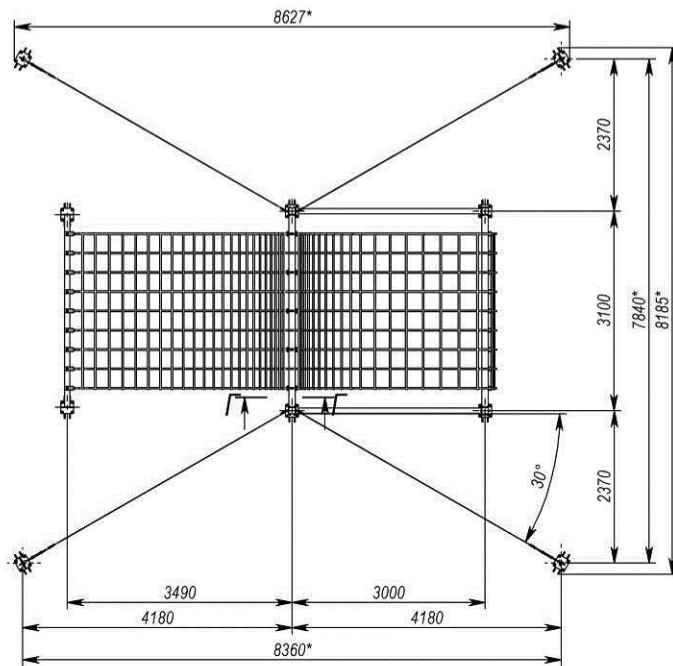
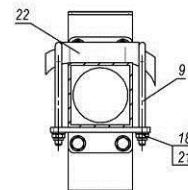
Б-Б (1 : 5)



В-В (1 : 5)

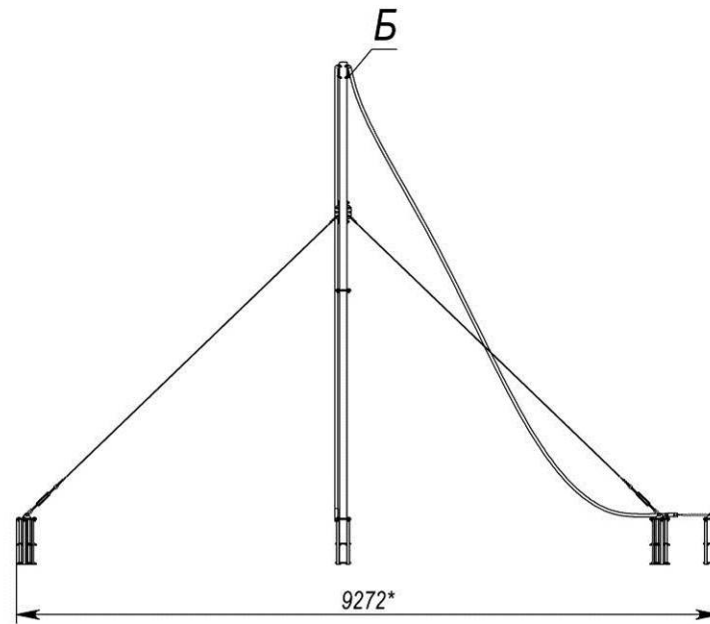
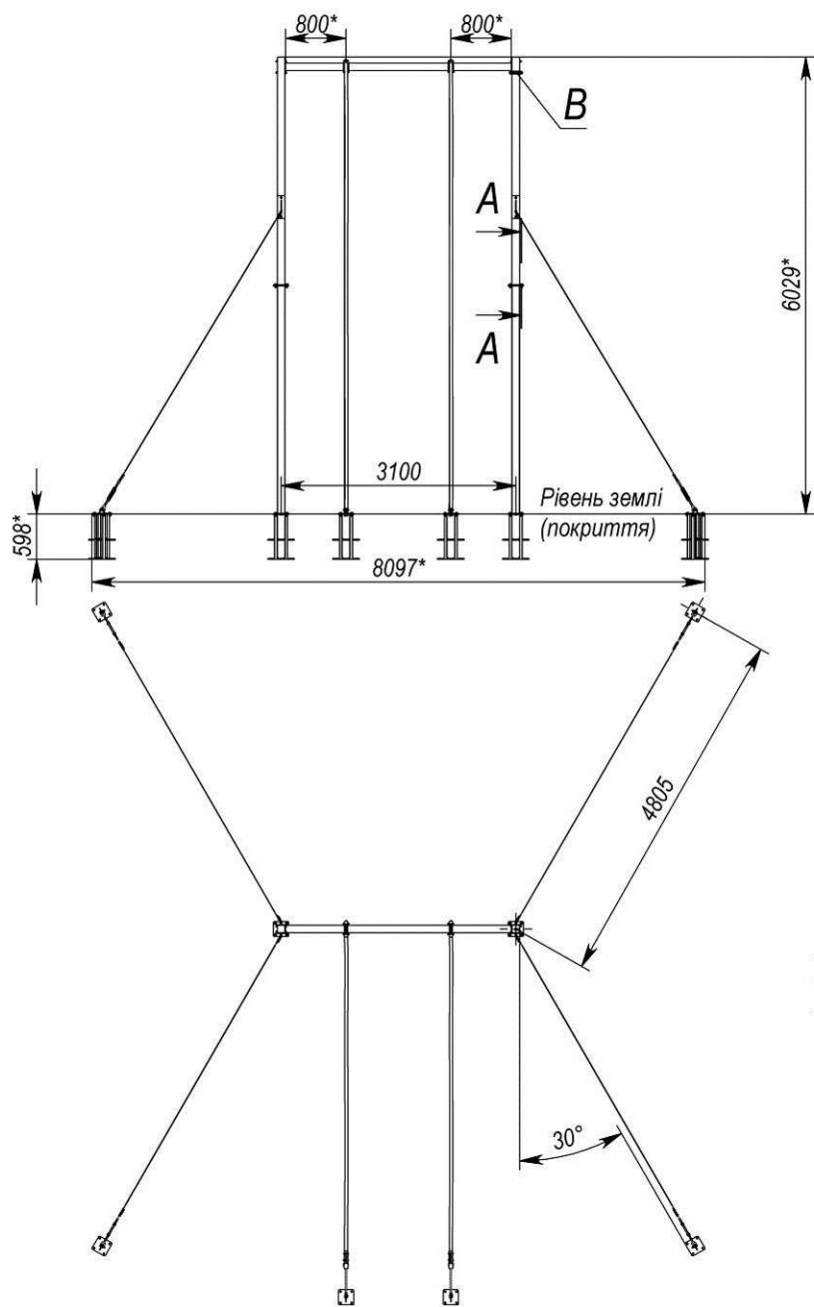


Г-Г (1 : 5)

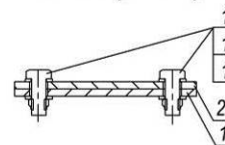


Поз.	Найменування	Маса	Кіл-ть
1	Стійка 3,0м	40	2
2	Стійка 3,0м	38	2
3	Стійка 2,0м	26	2
4	Кріпильне вухо	2	4
5	Деталь кріплення	3	4
6	Планка для кріплення каната	40	1
7	Планка для кріплення каната	37	1
8	Розтяжка	3	4
9	Хомут каната	.	5
10	Перемичка	24	1
11	Стяжка	24	2
12	Планка	29	1
13	Кронштейн підвісний	2	18
14	Закладна 600мм в зборі	9	10
15	Болт M12*40 ГОСТ 7798	.	8
16	Болт M12*130 ГОСТ 7798	.	28
17	Болт M12*140 ГОСТ 7798	.	4
18	Гайка M10 DIN985	.	20
19	Гайка M12 DIN985	.	40
20	Шайба 12 ГОСТ11371	.	80
21	Шайба 10 ГОСТ11371	.	20
22	Сітка Ф20 мм поліпропілен	.	1
23	Заглушка ЗК 100x100 (внутрішня)	.	4

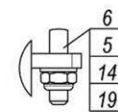
Рисунок 47 – Комплектація KF907.10



A-A (1 : 5)



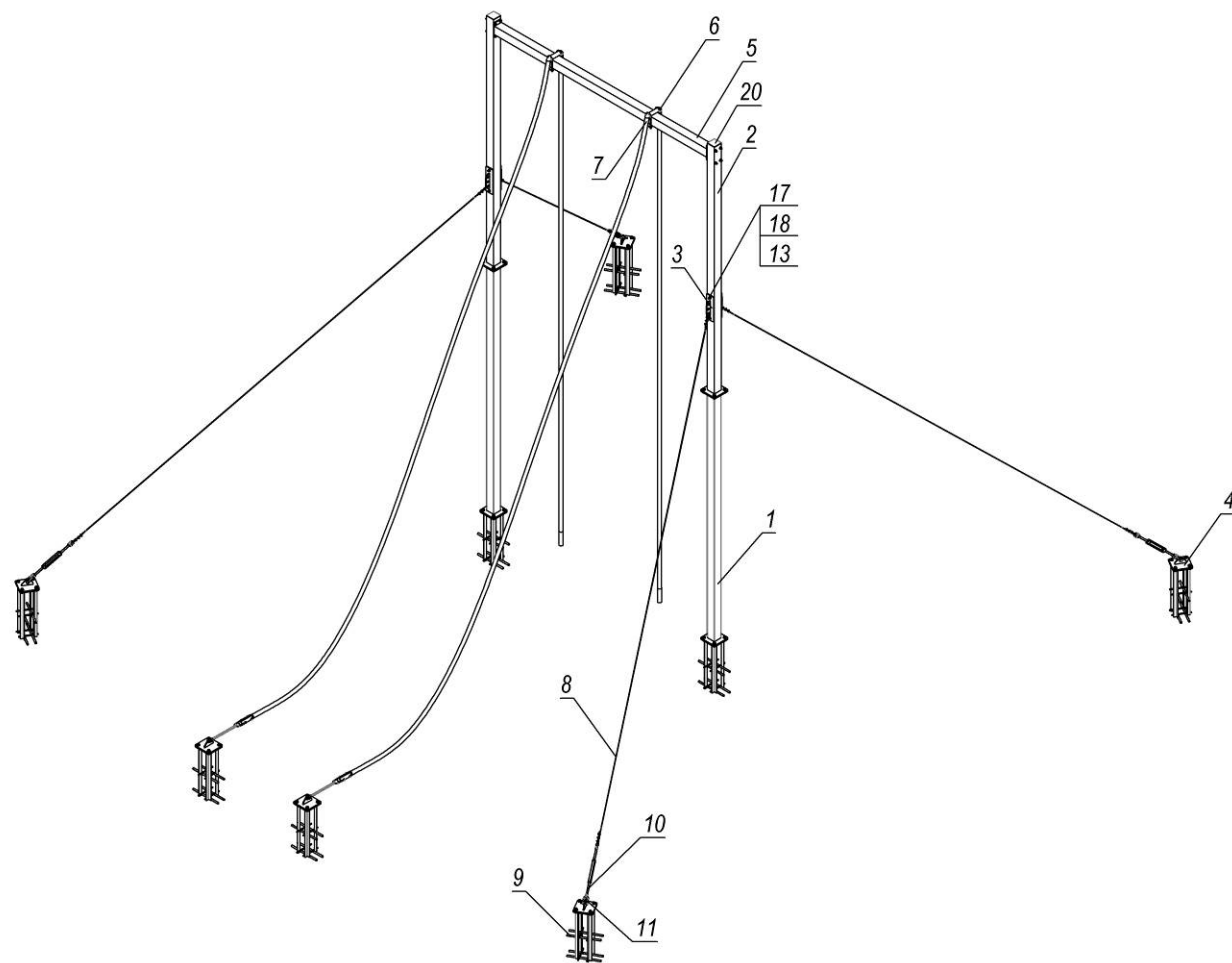
Б (1 : 2.5)



В (1 : 2)



Рисунок 48 – для KF907.11



Поз.	Найменування	Маса	Кіл-ть
1	Стійка 3,0м	40	2
2	Стійка 3,0м	38	2
3	Кріпильне вухо	2	4
4	Деталь кріплення	3	6
5	Перемичка	39	1
6	Хомут каната	.	2
7	Канат в зборі	16	2
8	Трос ф5 DIN 3060 в зборі		4
9	Закладна 600 мм в зборі	9	8
10	Талреп ГОСТ9690	.	4
11	Карабін U-подібний 20x27 DIN82101 Tun A	.	4
12	Шайба 16 ГОСТ11371		16
13	Шайба 12 ГОСТ11371		24
14	Шайба 10 ГОСТ11371		8
15	Болт М12*130 ГОСТ 7798		8
16	Болт М16*40 ГОСТ7798		8
17	Болт М12*140 ГОСТ 7798		4
18	Гайка М12 DIN985		20
19	Гайка М10 DIN985		8
20	Заглушка ЗК 100x100 (внутрішня)		2

**Рисунок 49 – Комплектація KF907.11**

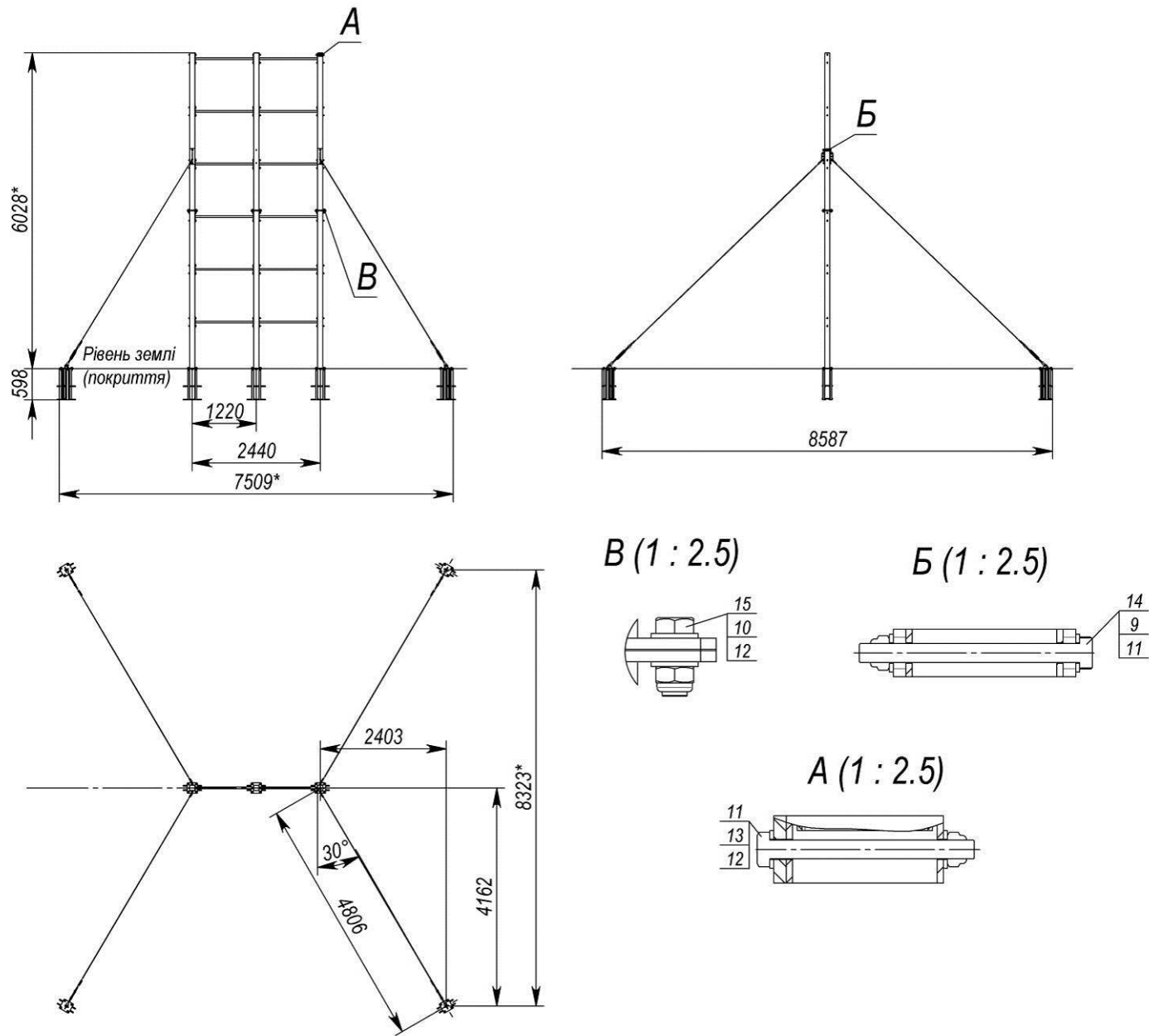
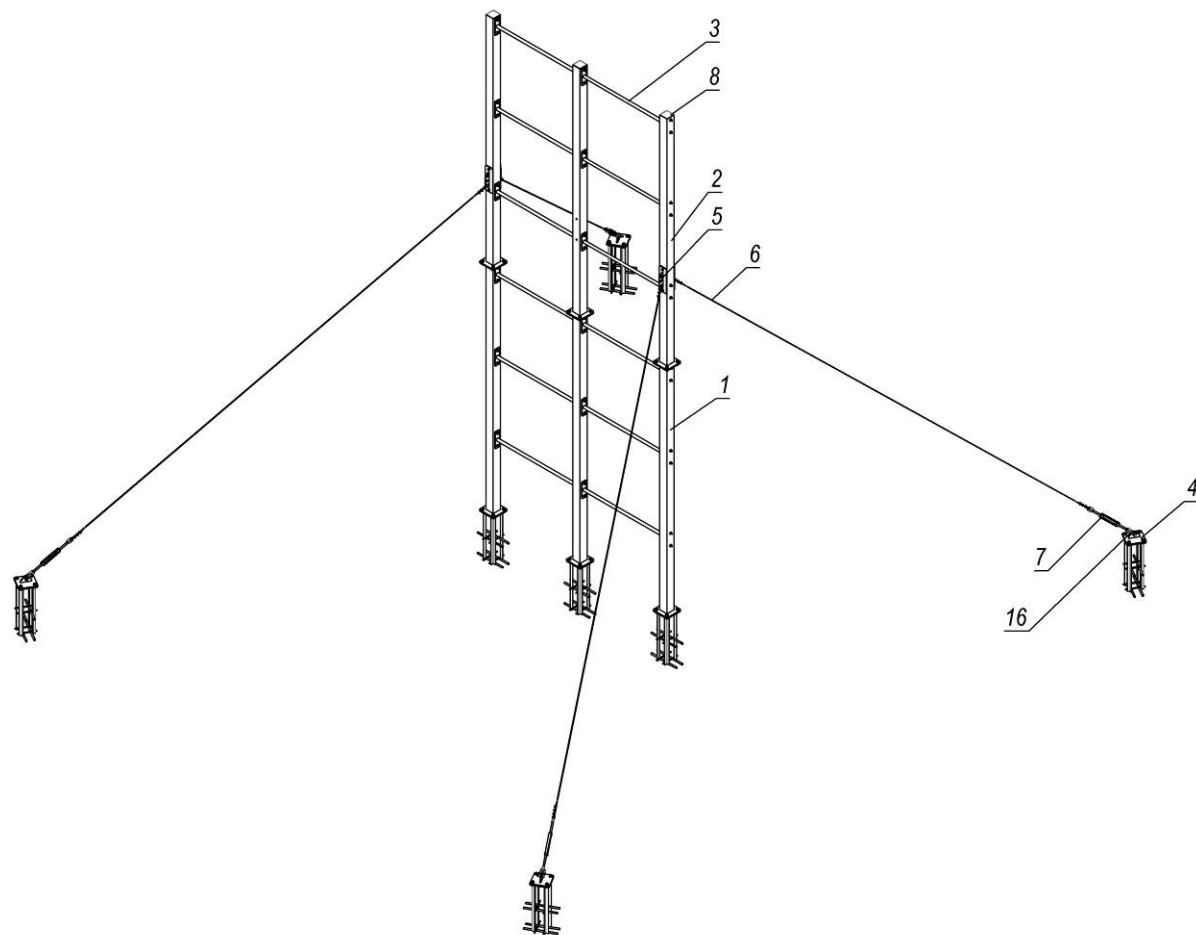
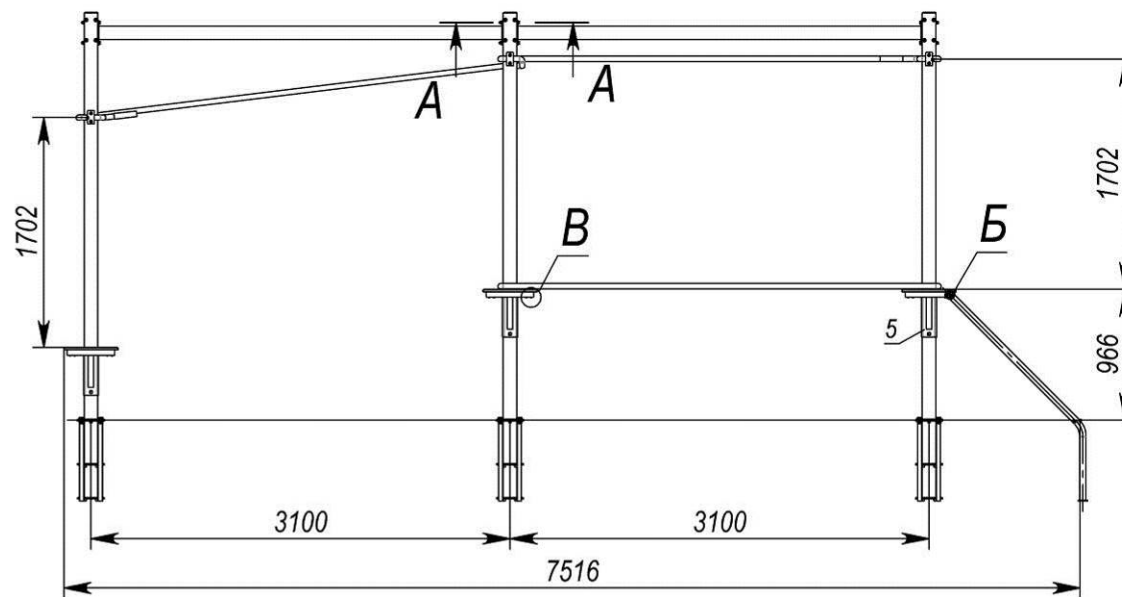
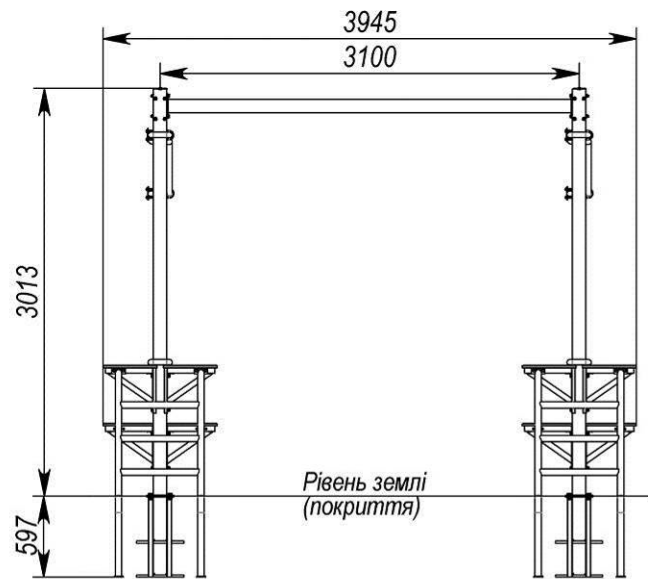


Рисунок 50 – для KF907.12

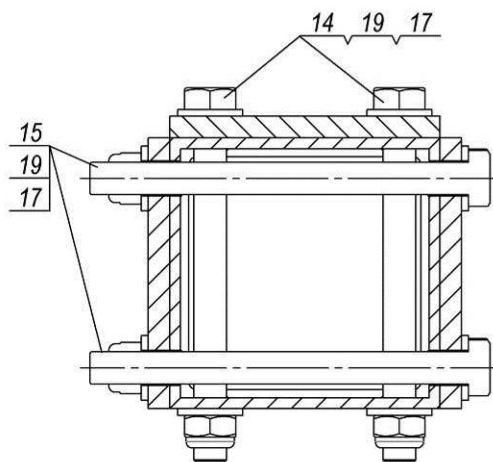


Поз.	Найменування	Маса	Кіл-ть
1	Стійка 3,0м	41	3
2	Стійка 3,0м	38	3
3	Турнік 1,12м	4	12
4	Деталь кріплення	3	4
5	Кріпильне вухо	2	4
6	Трос ф5 DIN 3060 в зборі		4
7	Талреп 1,2 УУ-ОШ ГОСТ9690	.	4
8	Заглушка ZK 100x100 (внутрішня)		3
9	Шайба 12 ГОСТ11371		80
10	Шайба 16 ГОСТ11371		24
11	Гайка M12 DIN985		40
12	Гайка M16 DIN985		12
13	Болт M12*130 ГОСТ 7798		24
14	Болт M12*140 ГОСТ 7798		16
15	Болт M16*40 ГОСТ7798		12
16	Карабін U-подібний 16x21 DIN82101 Тип А	.	4
17	Закладна 600 мм в зборі	9	7

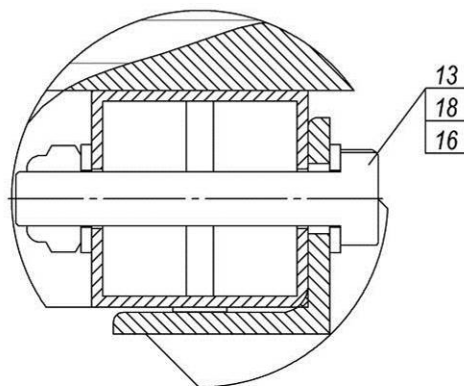
**Рисунок 51 – Комплектація KF907.12**



A-A (1 : 2)



Б (1 : 1)



В (1 : 2)

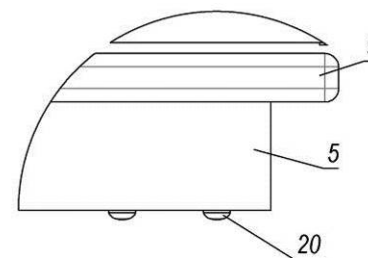
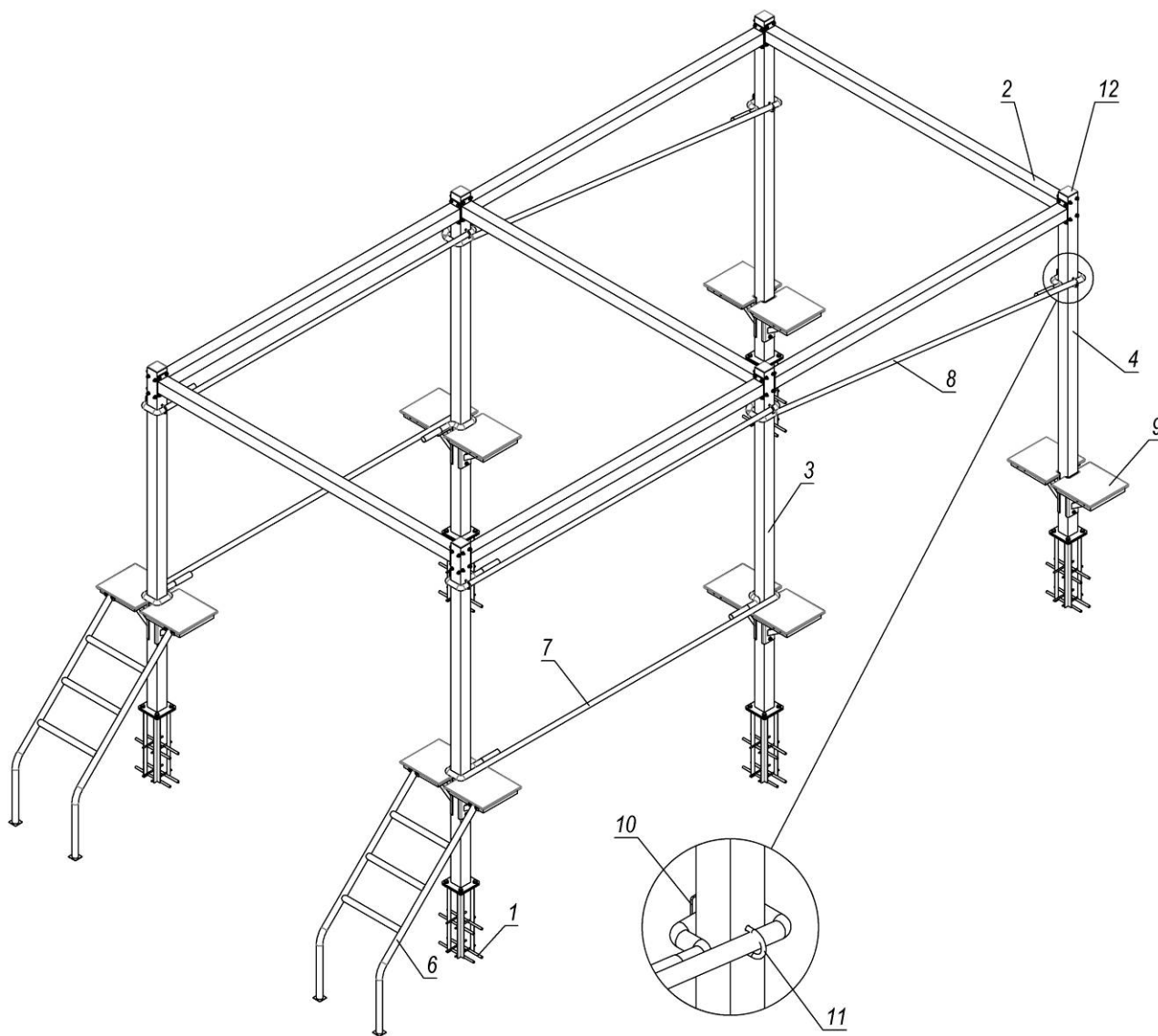
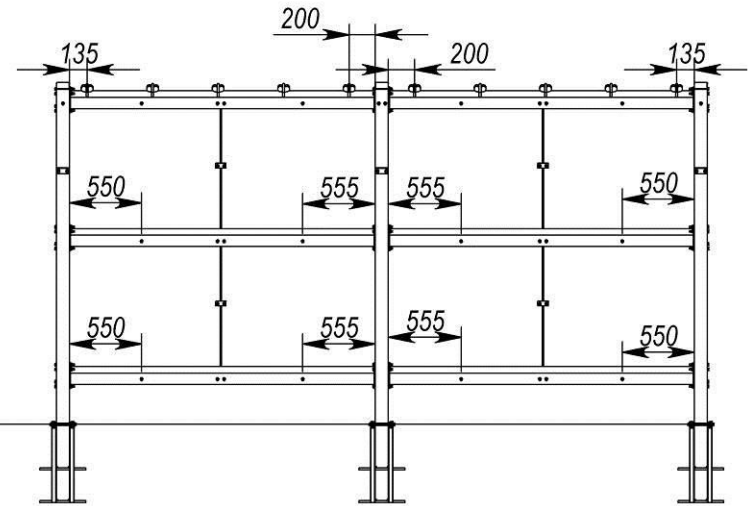
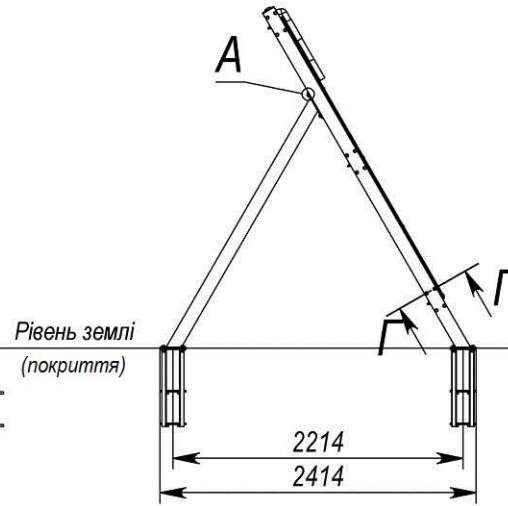
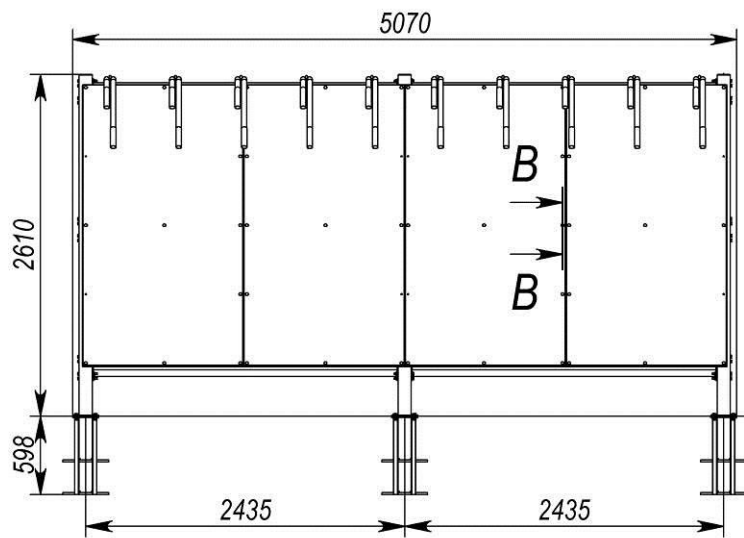


Рисунок 52 – для КF907.13

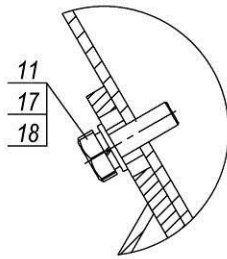


Поз.	Найменування	Маса	Кіл-ть
1	Закладна 600мм в зборі	9	6
2	Зв'язок	38	7
3	Стійка 3,0м	38	4
4	Стійка 3,0м	38	2
5	Рама площадки	6	12
6	Сходи	19	2
7	Канат	5	2
8	Канат	9	2
9	Платформа 18x400x400	2	12
10	Пластина	.	6
11	Скоба М10	.	6
12	Заглушка ЗК 100x100 (внутрішня)		6
13	Болт М10*60 ГОСТ 7798		8
14	Болт М12*130 ГОСТ 7798		52
15	Болт М12*140 ГОСТ 7798		8
16	Гайка М10 DIN985		20
17	Гайка М12 DIN985		60
18	Шайба 10 ГОСТ11371		28
19	Шайба 12 ГОСТ11371		120
20	Шуруп 5x50 ГОСТ1144-80		96

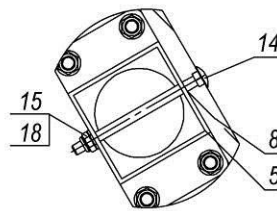
Рисунок 53 – Комплектація KF907.13



A (1 : 2)



B-B (1 : 5)



Г-Г (1 : 5)

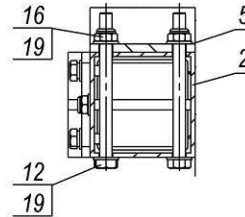
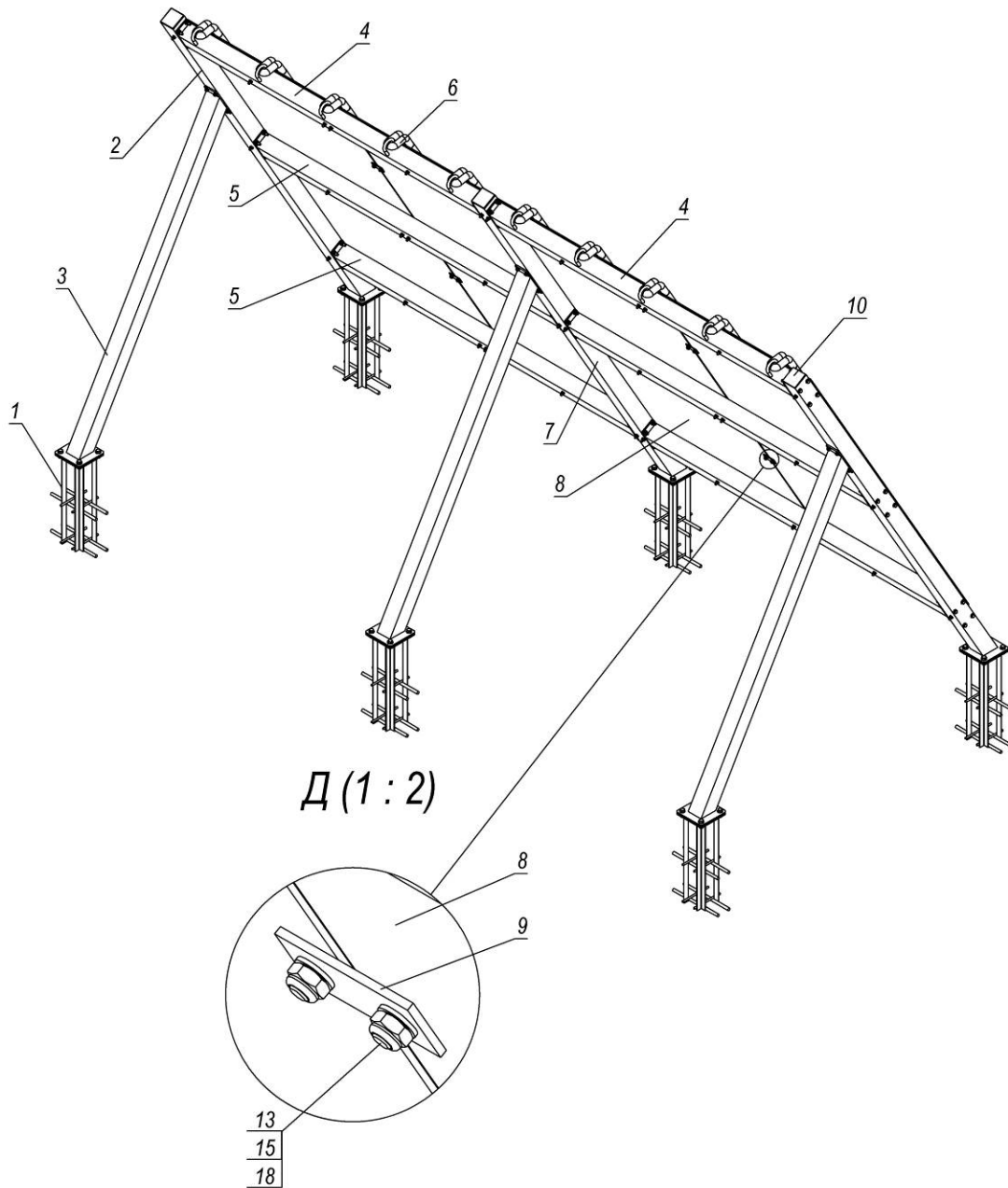


Рисунок 54 – для KF907.14





Поз.	Найменування	Маса	Кіл-ть
1	Закладна 600мм в зборі	9	6
2	Стійка похила	38	2
3	Опора похилої стійки	29	3
4	Зв'язок	29	2
5	Зв'язок	29	4
6	Канат	.	10
7	Стійка похила	38	1
8	Платформа 18х1230х2480	41	4
9	З'єднувач	.	4
10	Заглушка ЗК 100х100 (внутрішня)		3
11	Болт М10*30 ГОСТ7798		12
12	Болт М12*140 ГОСТ 7798		36
13	Болт М10х35 ГОСТ7802	.	8
14	Болт М10х140 ГОСТ7802	.	36
15	Гайка М10 DIN985		44
16	Гайка М12 DIN985		36
17	Шайба 10 ГОСТ6402	.	12
18	Шайба 10 ГОСТ11371		57
19	Шайба 12 ГОСТ11371		72

Рисунок 55 – Комплектація KF907.14

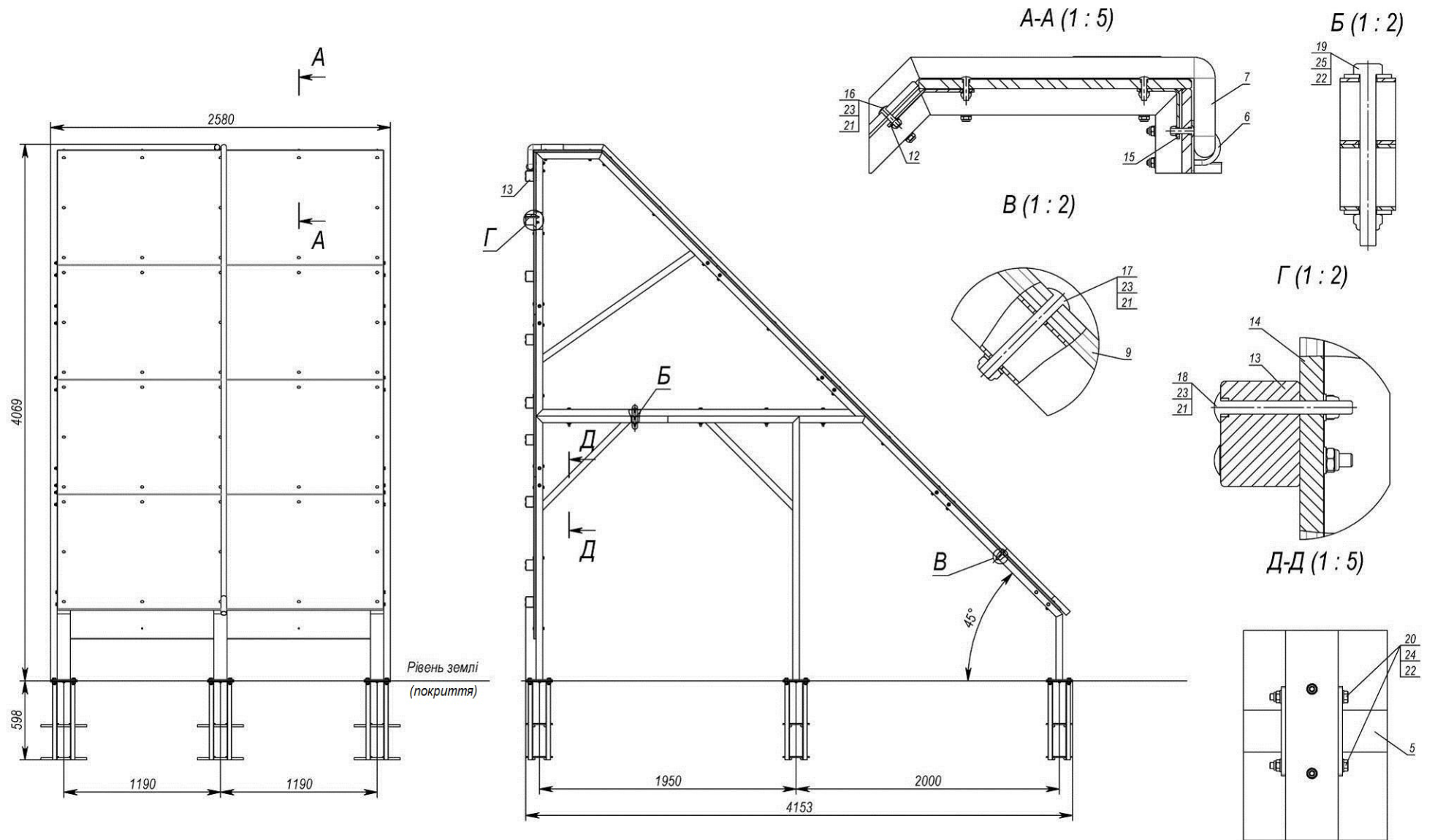
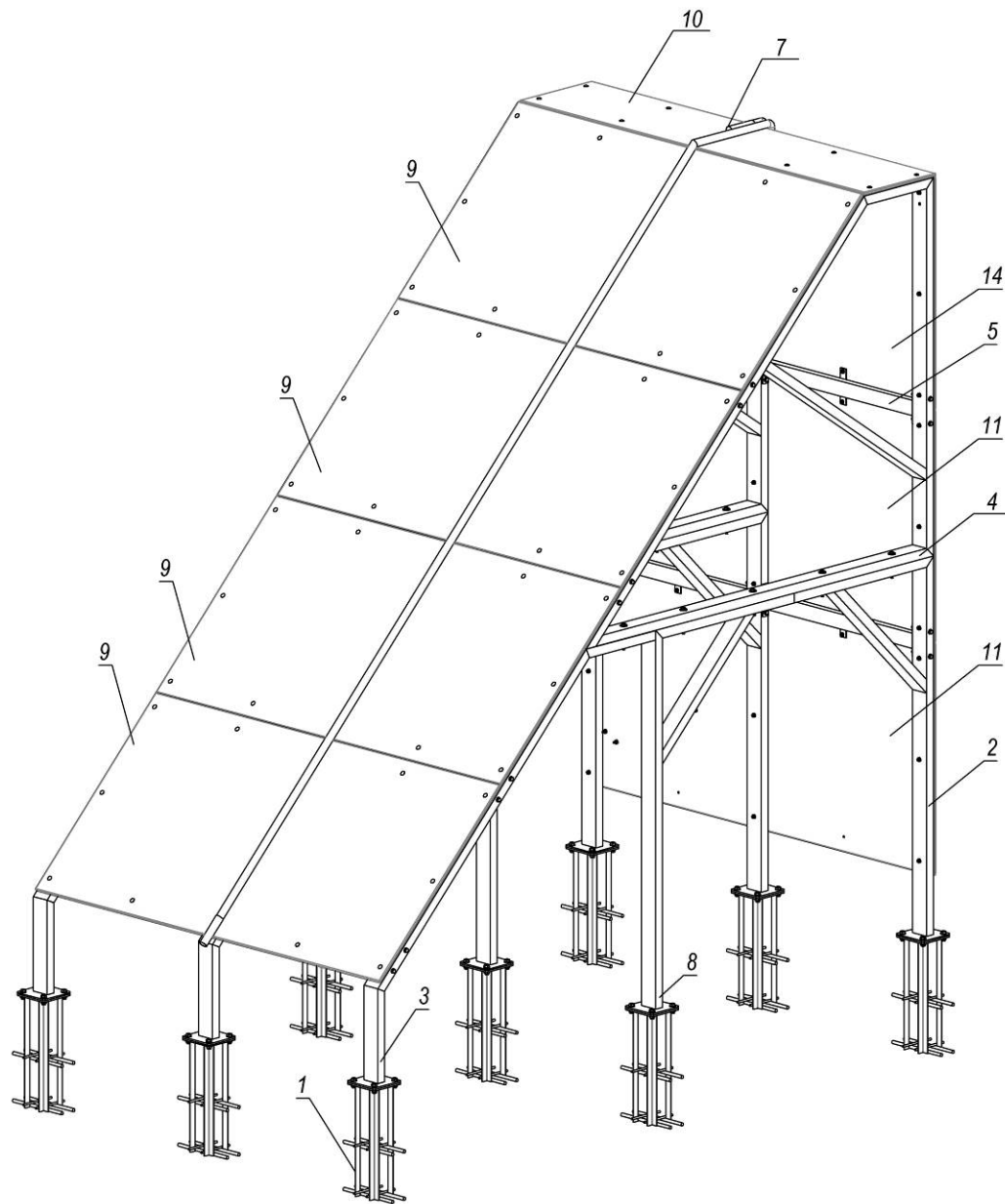


Рисунок 56 – для KF907.15



Поз.	Найменування	Маса	Кіл-ть
1	Закладна 600мм в зборі	9	9
2	Стойка зварна	26	3
3	Опора	21	3
4	Рамка	55	3
5	Зв'язок	7	12
6	Кріплення каната		1
7	Канат	7	1
8	Стойка зварна (без отв.)	26	3
9	Платформа 18x1230x2480	41	4
10	Платформа 18x518x2480	17	1
11	Платформа 18x1230x2480	41	2
12	Кутник 135°		2
13	Брус		10
14	Платформа 18x1230x2480	41	1
15	Кутник 90°		2
16	Болт М10х40 ГОСТ7802	.	30
17	Болт М10х80 ГОСТ7802	.	68
18	Болт М10х100 ГОСТ7802	.	20
19	Болт М12*130 ГОСТ 7798		39
20	Болт М12*140 ГОСТ 7798		12
21	Гайка М10 DIN985		120
22	Гайка М12 DIN985		51
23	Шайба 10 ГОСТ11371		120
24	Шайба 12 ГОСТ11371		72
25	Шайба 12 ГОСТ6958		30

Рисунок 57 – Комплектація KF907.15

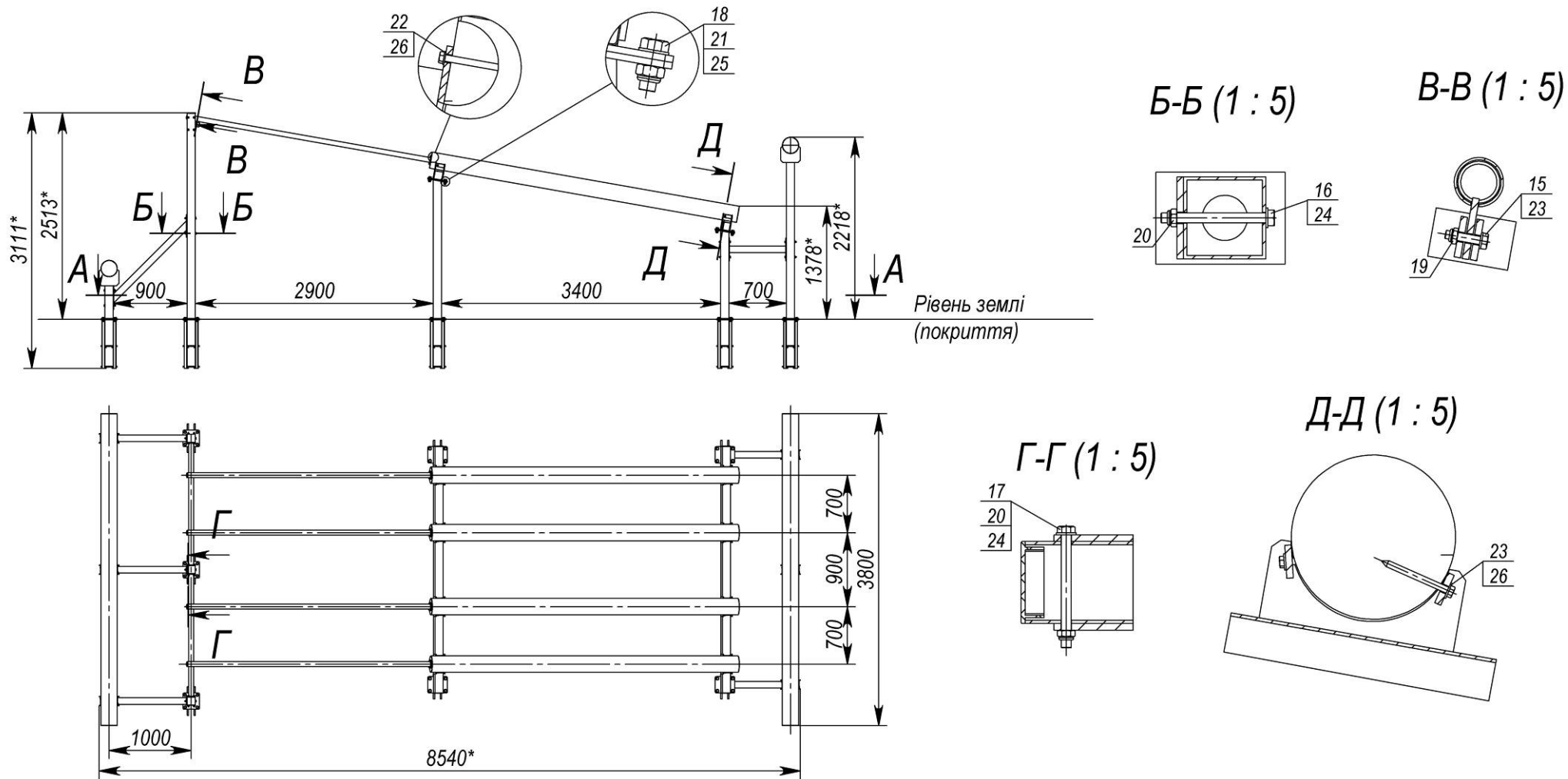
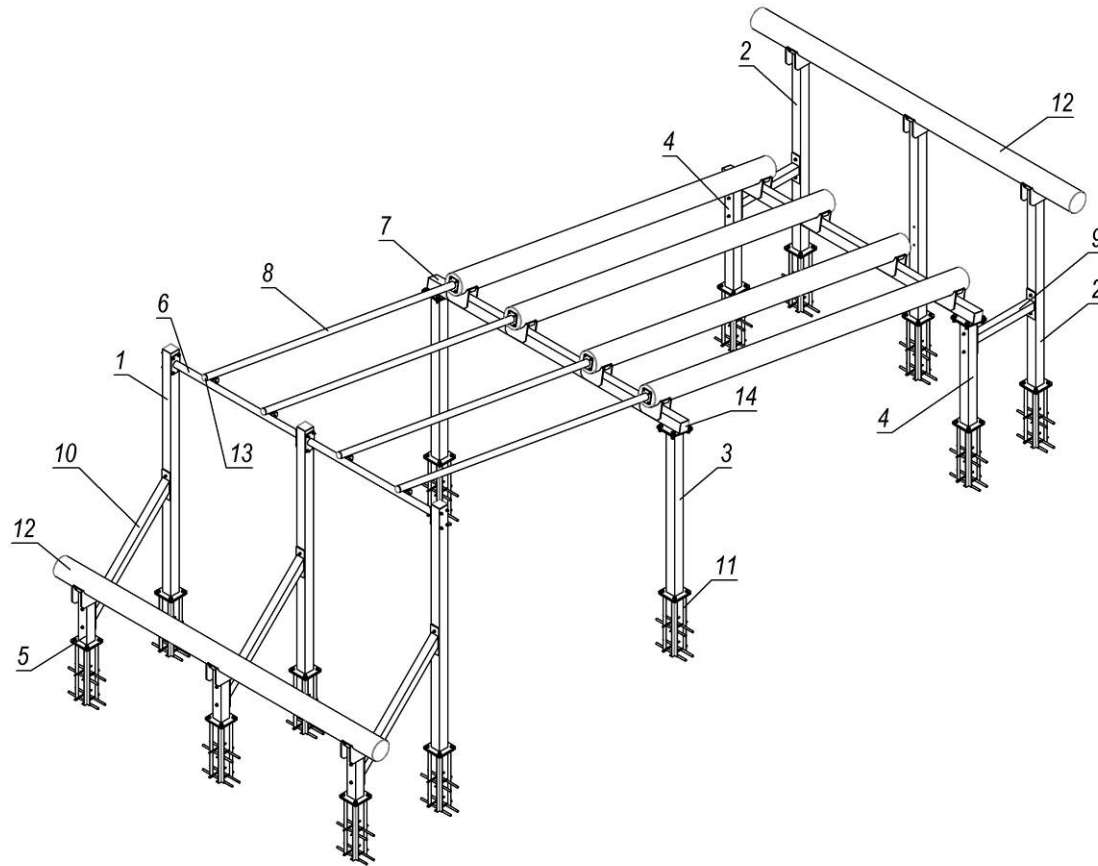
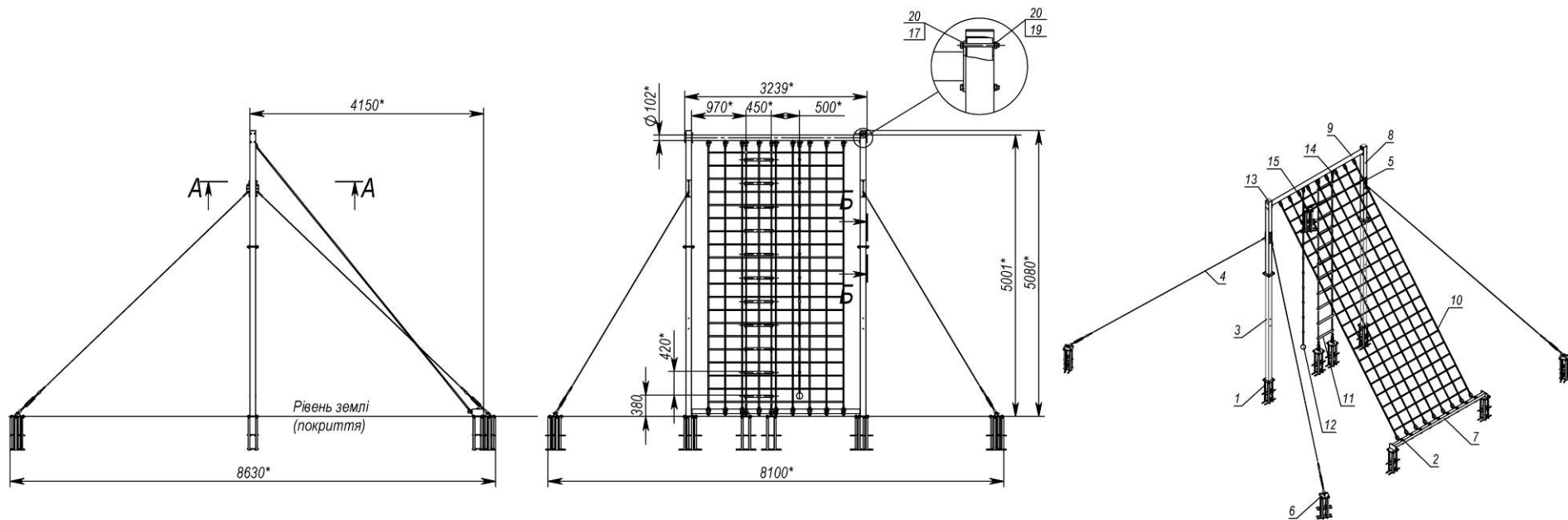


Рисунок 58 – для KF907.16

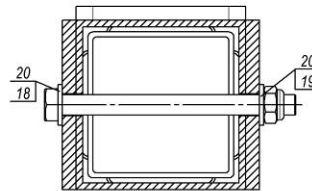


Поз.	Найменування	Маса	Кіл-ть
1	Стійка 2,5м	32	3
2	Стійка 2,4м	31	3
3	Стійка 1,7м	25	2
4	Стійка 1,1м	18	2
5	Стійка 0,5м	13	3
6	Перекладина Ф60 L=1500мм	9	2
7	Планка для кріплення колоди	60	2
8	Перило	14	4
9	Стяжка	8	2
10	Стяжка	12	3
11	Закладна 600мм в зборі	9	13
12	Круг L=3800 мм	.	6
13	Заглушка Ф60 R	.	4
14	Заглушка ZK 100x100 (внутрішня)		11
15	Болт М10*45 ГОСТ 7798		4
16	Болт М12*130 ГОСТ 7798		28
17	Болт М12*140 ГОСТ 7798		4
18	Болт М20*50 ГОСТ7798		16
19	Гайка М10 DIN985		4
20	Гайка М12 DIN985		32
21	Гайка М20 DIN985		16
22	Шайба 8 ГОСТ11371		36
23	Шайба 10 ГОСТ11371		12
24	Шайба 12 ГОСТ11371		32
25	Шайба 20 ГОСТ11371		16
26	Шуруп 8x90 ГОСТ11473		44

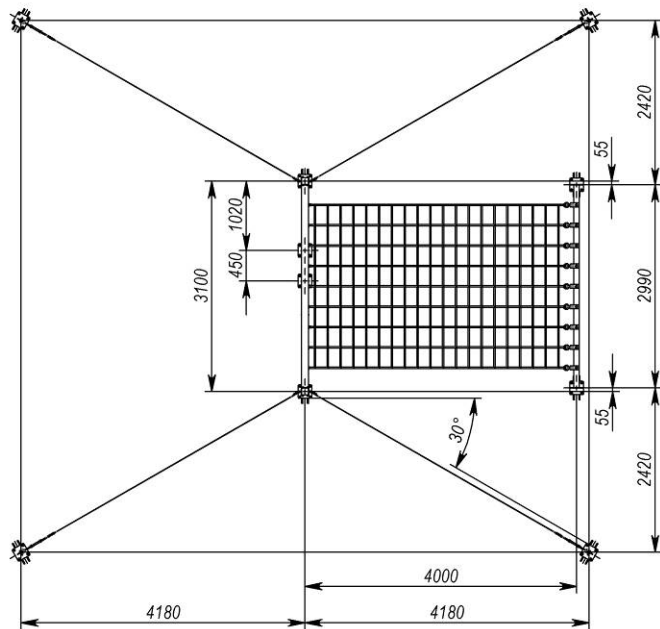
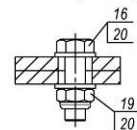
Рисунок 59 – Комплектація KF907.16



A-A (1 : 2)

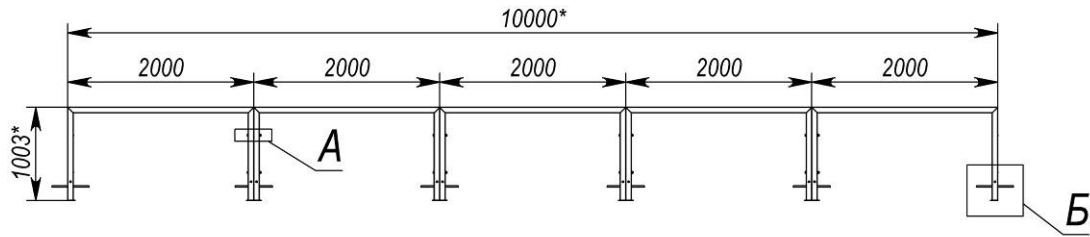
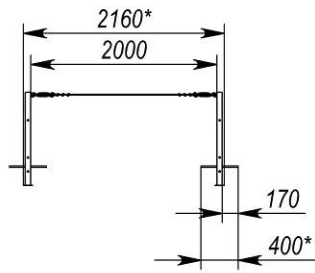


Б-Б (1 : 2)

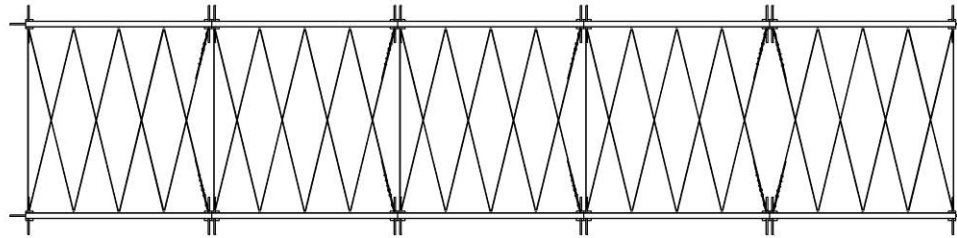
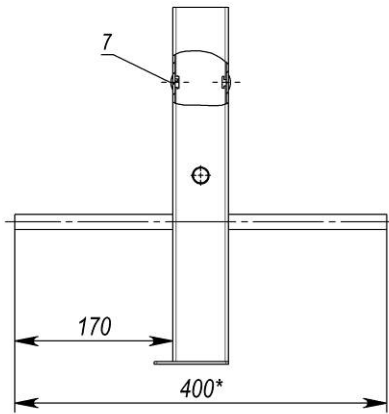


Поз.	Найменування	Маса	Кіл-ть
1	Закладна 600мм в зборі	9	10
2	Кронштейн підвісний	2	9
3	Стійка 3,0м	40	2
4	Розтяжка	3	4
5	Кріпильне вухо	2	4
6	Деталь кріплення	3	6
7	Планка	29	1
8	Стійка 2,0м	27	2
9	Планка для кріплення каната	32	1
10	Сітка Ф20 мм (2,4х6,2 м - комірка 300 мм, поліпропілен)	31	1
11	Драбина канатна	16	1
12	Канат в зборі L = 4,53 мм	2	1
13	Заглушка ЗК 100х100 (внутрішня)		2
14	Карабін U-подібний 16х21 DIN82101 Тип А	.	2
15	Карабін U-подібний 20х27 DIN82101 Тип А	.	12
16	Болт М12*40 ГОСТ 7798		8
17	Болт М12*130 ГОСТ 7798		8
18	Болт М12*140 ГОСТ 7798		4
19	Гайка М12 DIN985		20
20	Шайба 12 ГОСТ11371		40

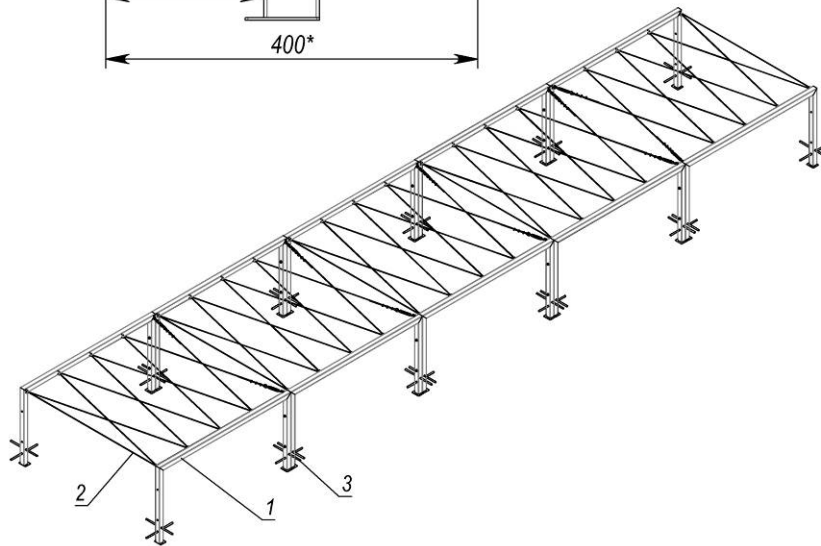
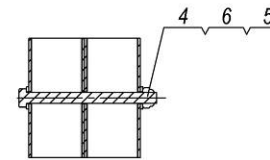
Рисунок 60 – Комплектація KF907.17



Б (1 : 5)



А (1 : 5)



Поз.	Найменування	Маса	Кіл-ть
1	Пролет	18	10
2	Трос	4	5
3	Арматура 16 L=400 ДСТУ3760	.	32
4	Болт М12*140 ГОСТ 7798		16
5	Шайба 12 ГОСТ11371		32
6	Гайка М12 DIN985		16
7	Заглушка ZDO 16x13 (для тех. отв.)		16

Рисунок 61 – Комплектація KF907.18

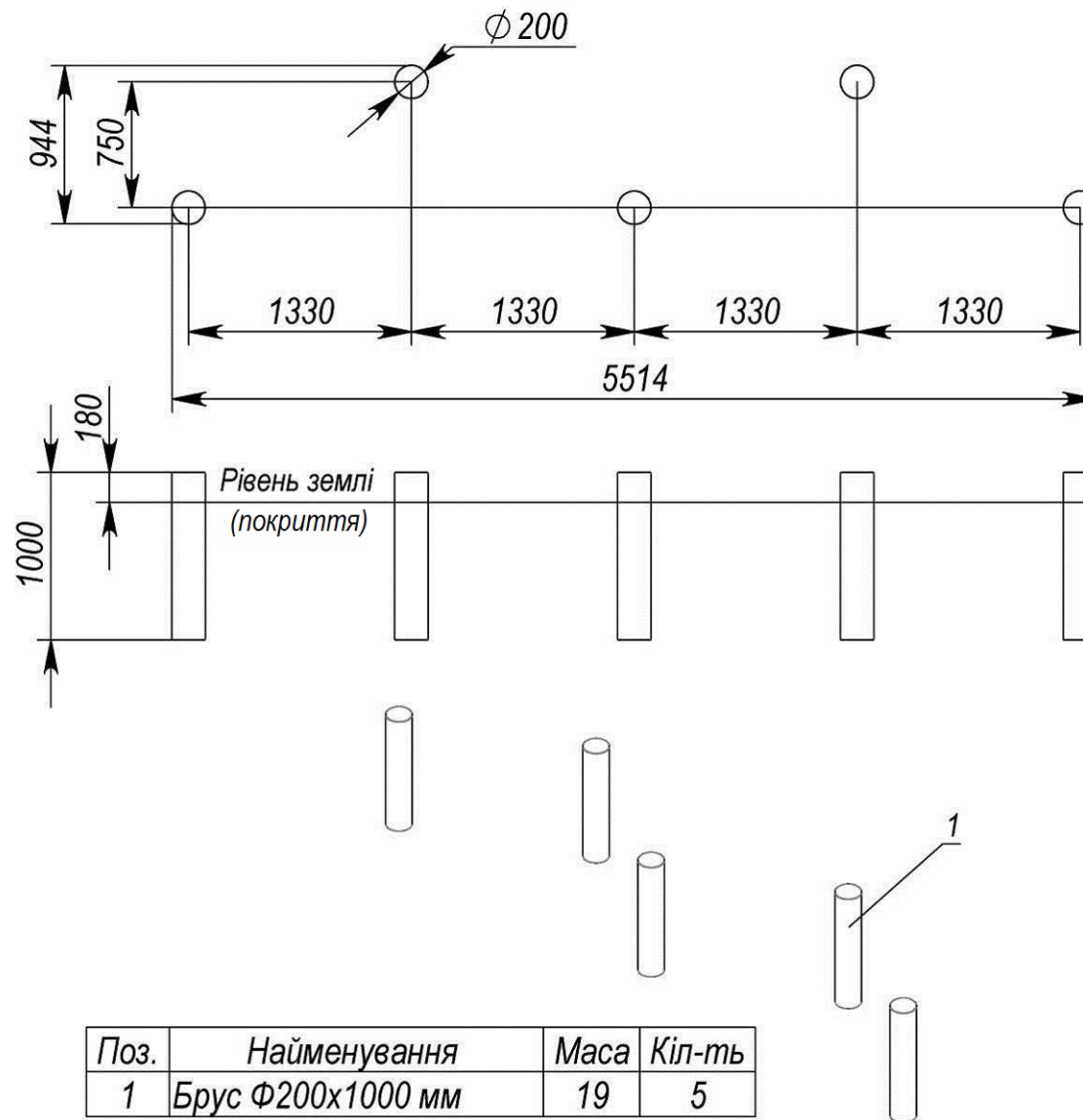
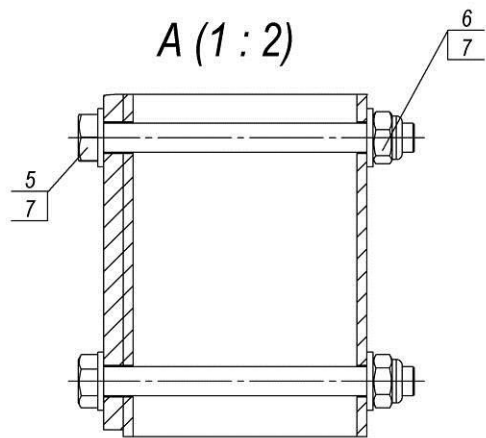
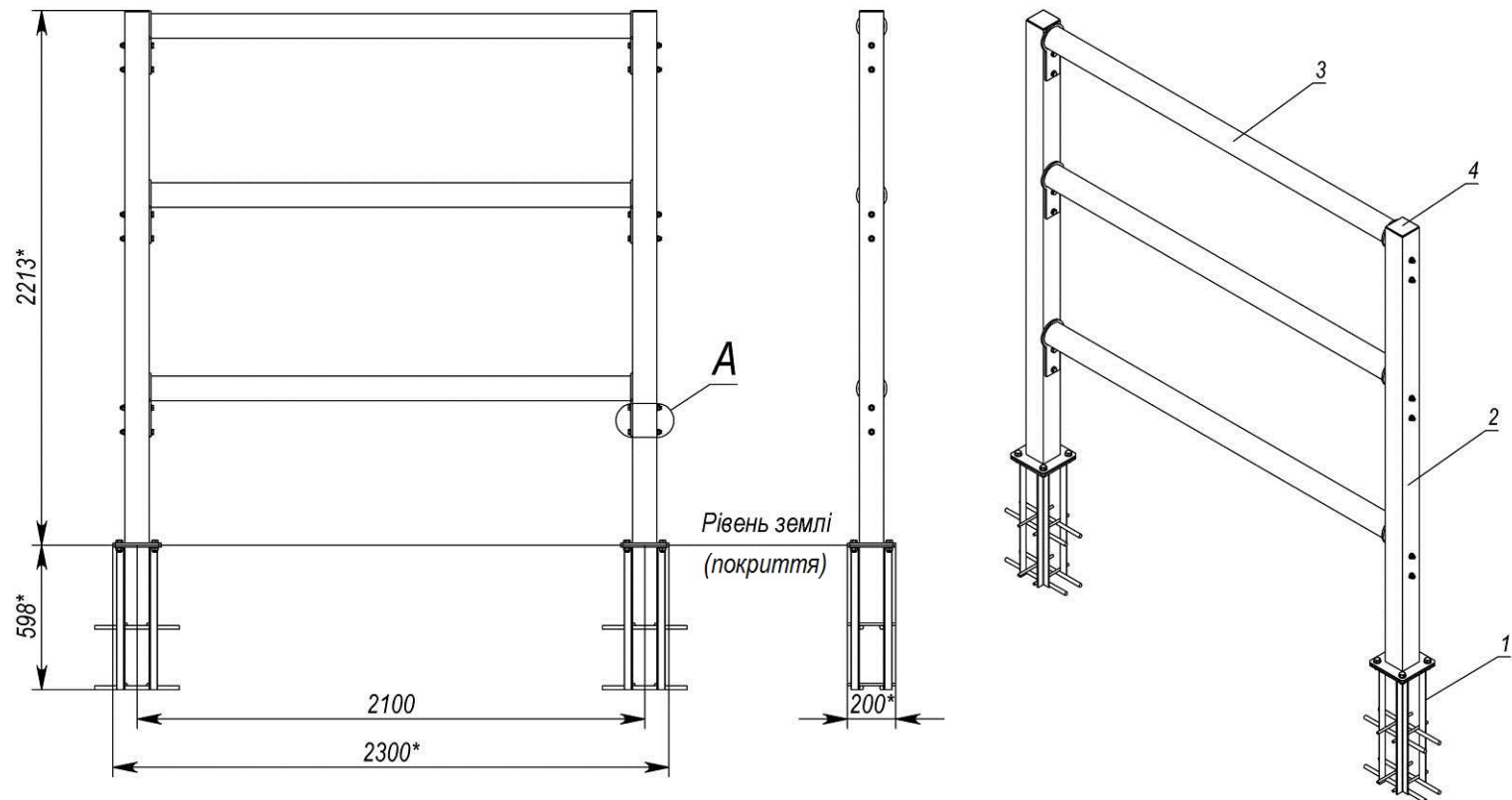


Рисунок 62 – Комплектація KF907.19





Поз.	Найменування	Маса	Кіл-ть
1	Закладна 600мм в зборі	9	2
2	Стійка 2,2м	29	2
3	Перекладина 2,0м	21	3
4	Заглушка ZK 100x100 (внутрішня)		2
5	Болт M12*130 ГОСТ 7798		12
6	Гайка M12 DIN985		12
7	Шайба 12 ГОСТ11371		24

Рисунок 63 – Комплектація KF907.20

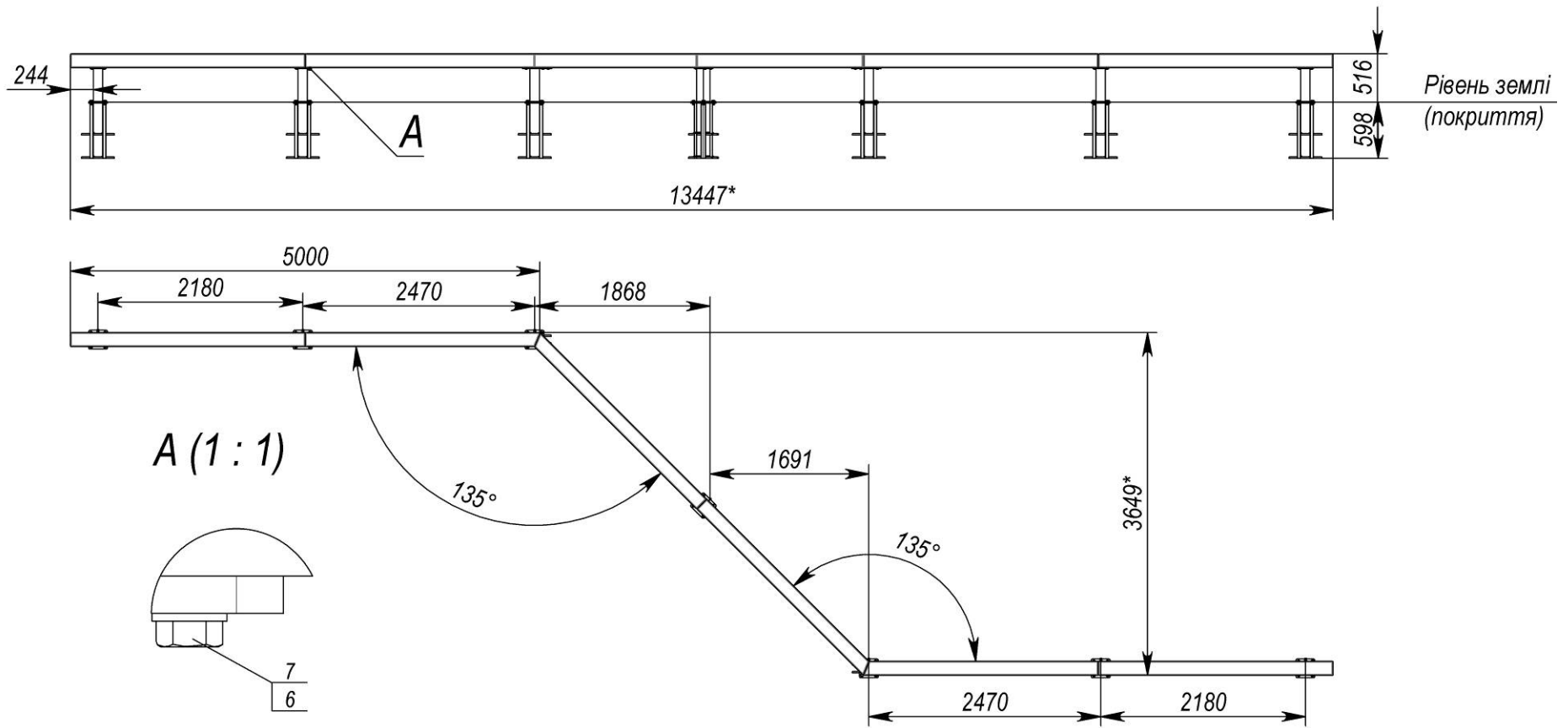
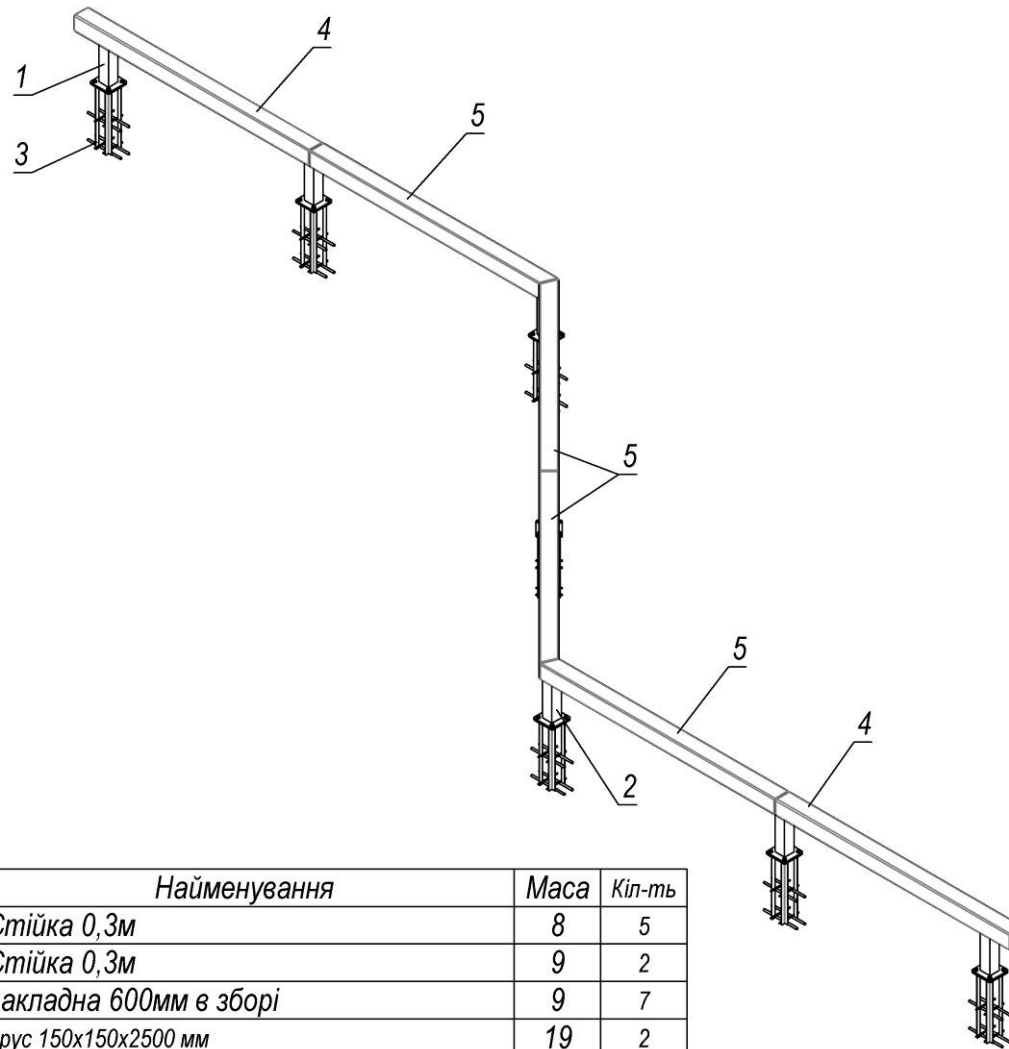
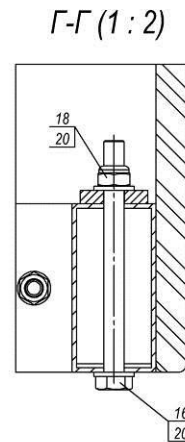
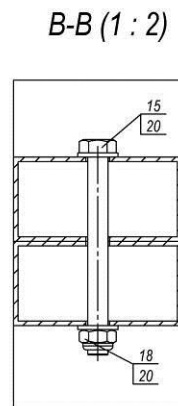
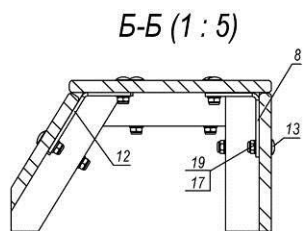
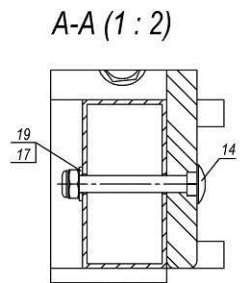
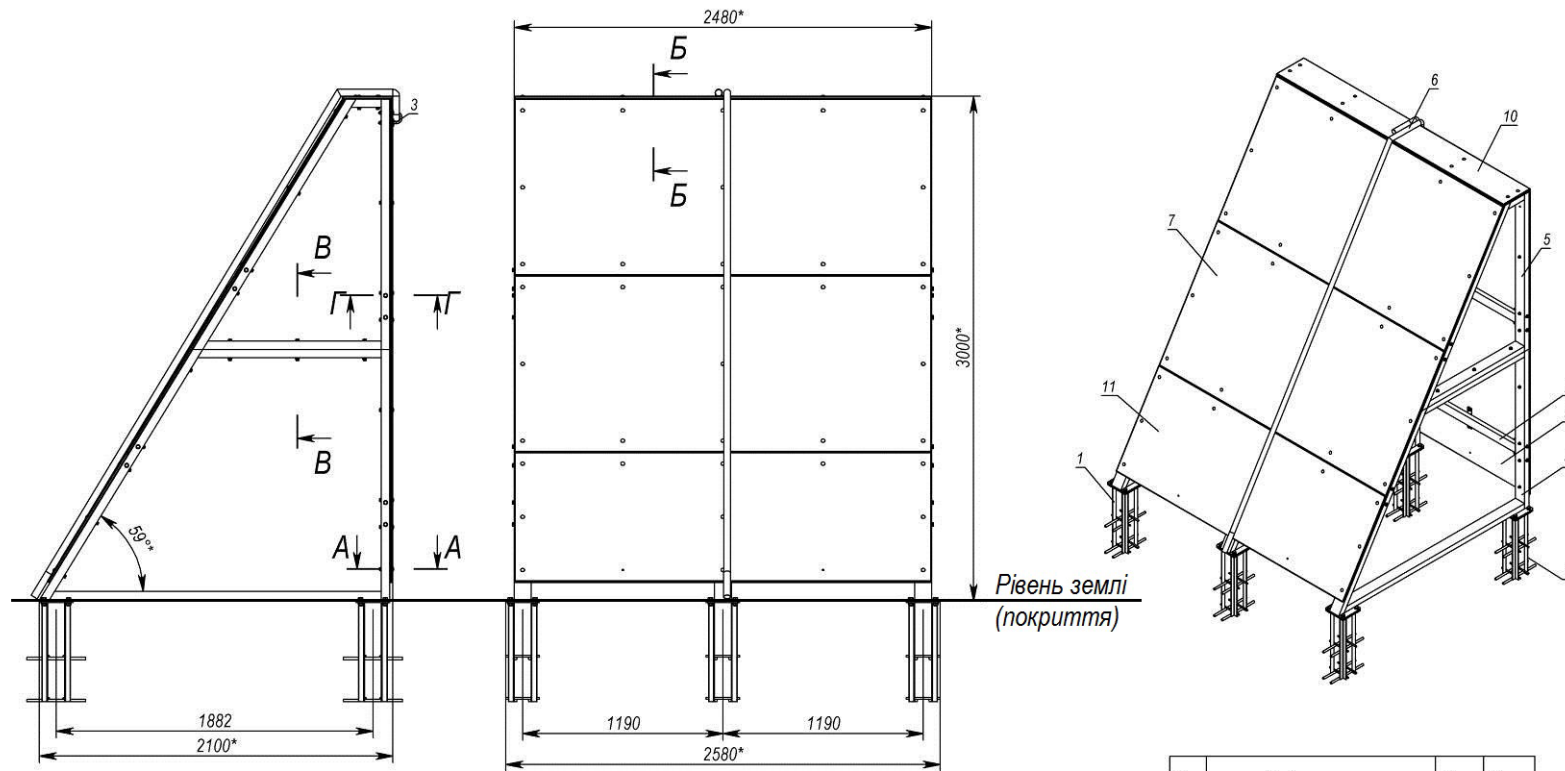


Рисунок 64 – для KF907.21



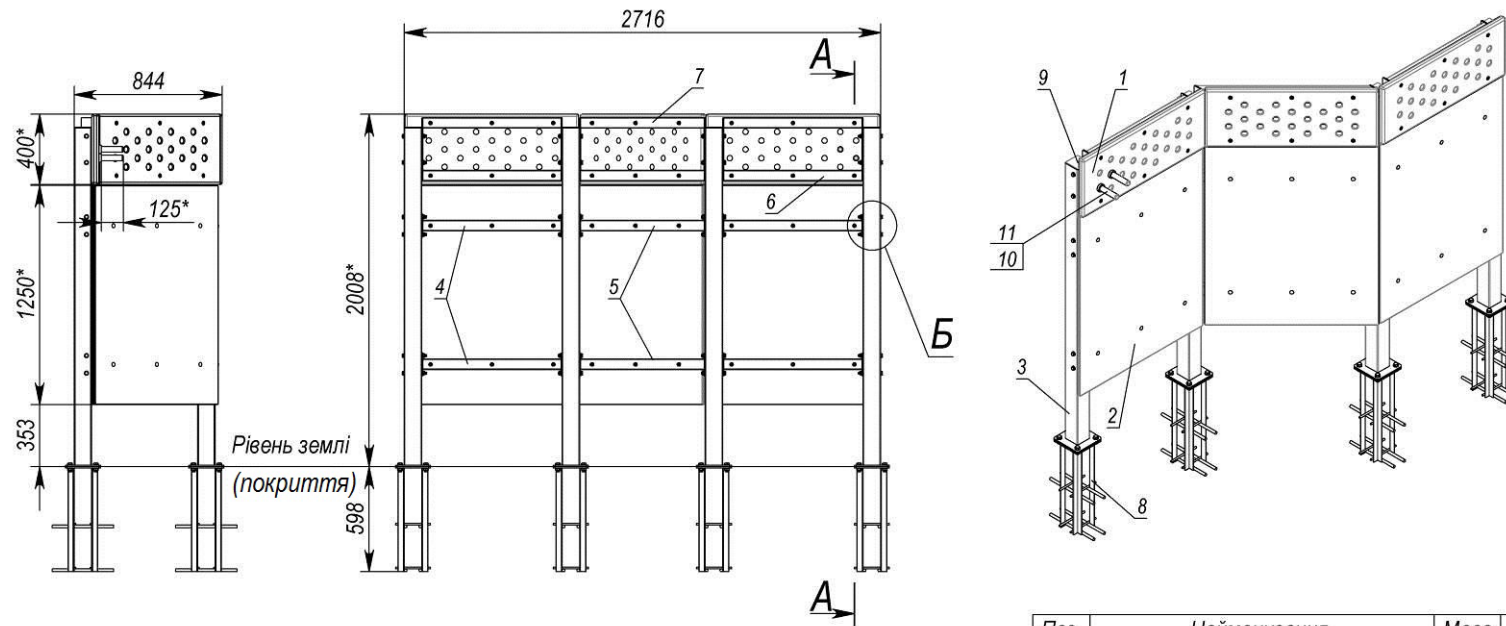
Поз.	Найменування	Маса	Кіл-ть
1	Стійка 0,3м	8	5
2	Стійка 0,3м	9	2
3	Закладна 600мм в зборі	9	7
4	Брус 150x150x2500 мм	19	2
5	Брус 150x150x2505 мм	19	4
6	Шайба 8 ГОСТ11371		28
7	Шуруп 8x90 ГОСТ11473		28

**Рисунок 65 – Комплекція KF907.21**

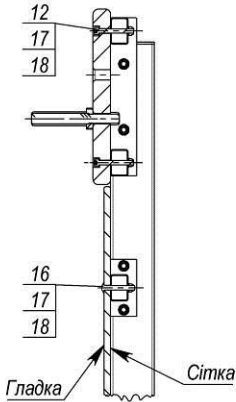


Поз.	Найменування	Маса Кіл-ть	
1	Закладна 600мм в зборі	9	6
2	Зв'язок	7	8
3	Кріплення каната		1
4	Нижня стійка в зборі	43	3
5	Верхня стійка в зборі	27	3
6	Канат	5	1
7	Платформа 18x1230x2480	41	4
8	Кут 90°		2
9	Платформа 18x410x2480	14	1
10	Платформа 18*300*2480	10	1
11	Платформа 18x900x2480	30	1
12	Кут 121°		2
13	Болт М10х35 ГОСТ7802		26
14	Болт М10х80 ГОСТ7802		64
15	Болт М12*120 ГОСТ 7798		9
16	Болт М12*140 ГОСТ 7798		24
17	Гайка М10 DIN985		82
18	Гайка М12 DIN985		33
19	Шайба 10 ГОСТ11371		82
20	Шайба 12 ГОСТ11371		66

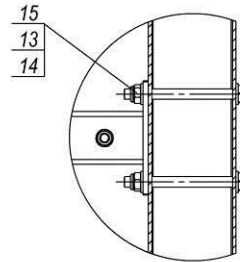
Рисунок 66 – Комплектація KF907.22



A-A (1 : 10)

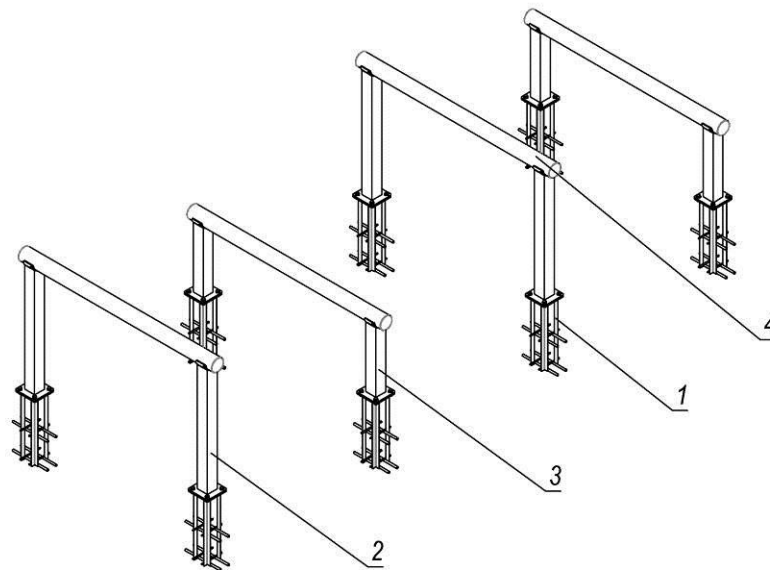
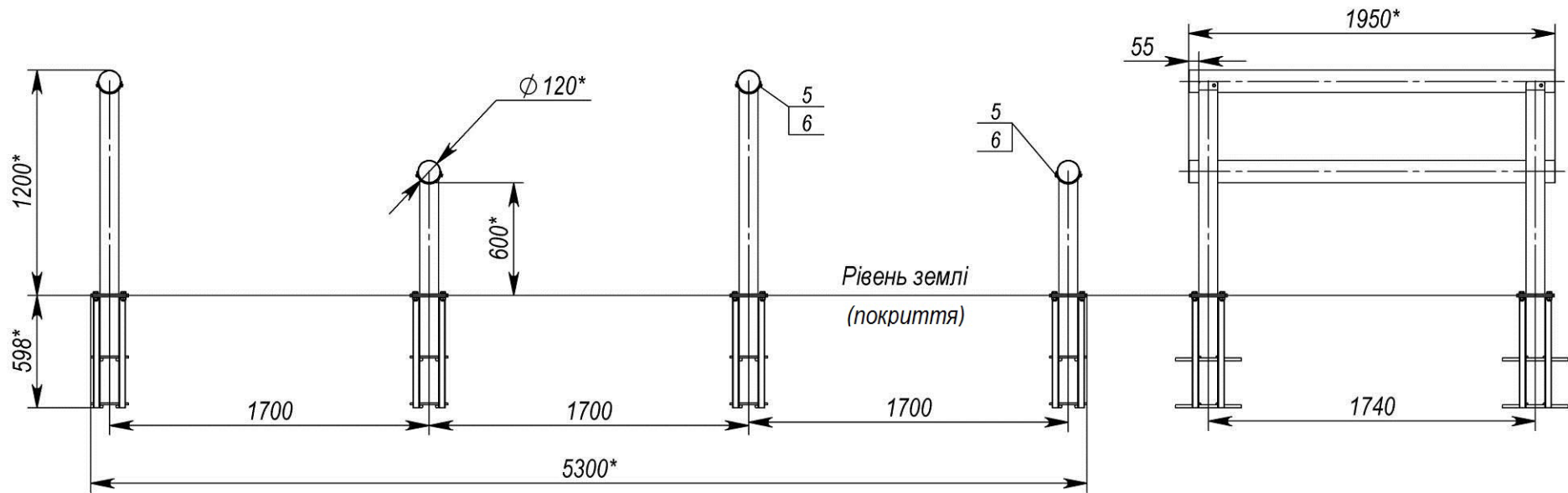


Б (1 : 5)



Поз.	Найменування	Маса	Кіл-ть
1	Пегборд 990x400	11	3
2	Фанера 15x995x1250	14	3
3	Стійка 1995 мм	25	4
4	Перекладина	3	4
5	Перемичка 45°	4	2
6	Перемичка	7	2
7	Перемичка 45° подвійна	8	1
8	Закладна 600 мм в зборі	9	4
9	Заглушка ЗК 100x100 (внутрішня)		4
10	Відбійник (D=28)		2
11	Ручка Ф32-ф29-L200 мм		2
12	Гвинт М10*80 ГОСТ11738		18
13	Шайба 12 ГОСТ11371		48
14	Болт М12*130 ГОСТ 7798		24
15	Гайка М12 DIN985		24
16	Болт М10*70 ГОСТ7802		18
17	Шайба 10 ГОСТ11371		54
18	Гайка М10 DIN985		36

Рисунок 67 – Комплектація KF907.23



Отв. Ф5 під. шуруп поз. 6 свердлити по місту при збиранні.

Поз.	Найменування	Маса	Кіл-ть
1	Закладна 600мм в зборі	9	8
2	Стійка 1140 мм	16	4
3	Стійка 660 мм	10	4
4	Брус Ф120х1950 мм	13	4
5	Шайба 8 ГОСТ11371		16
6	Шуруп 8х50 ГОСТ11473		16

Рисунок 68 – Комплекція KF907.24

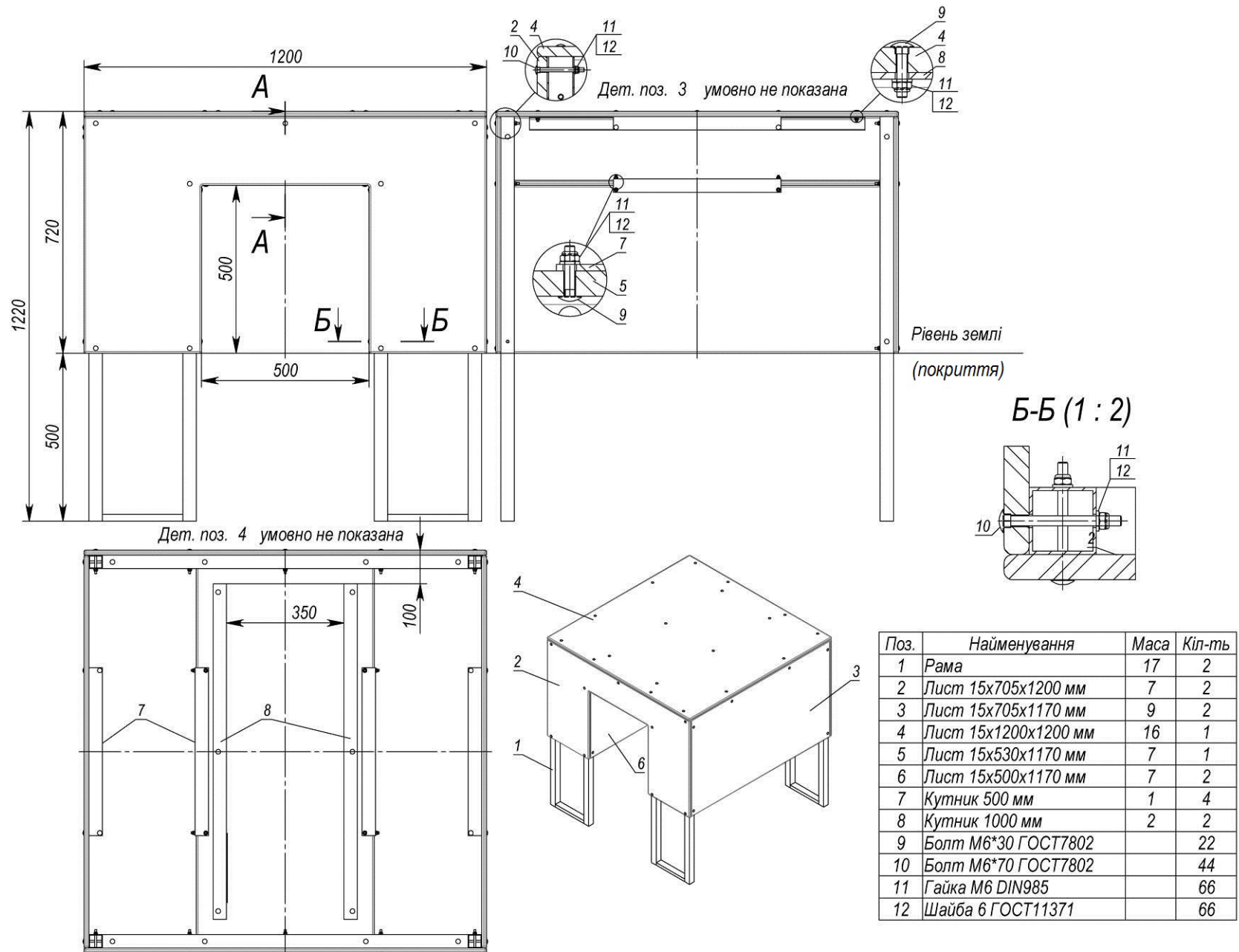
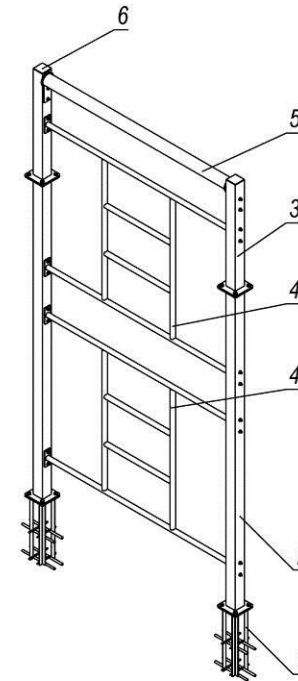
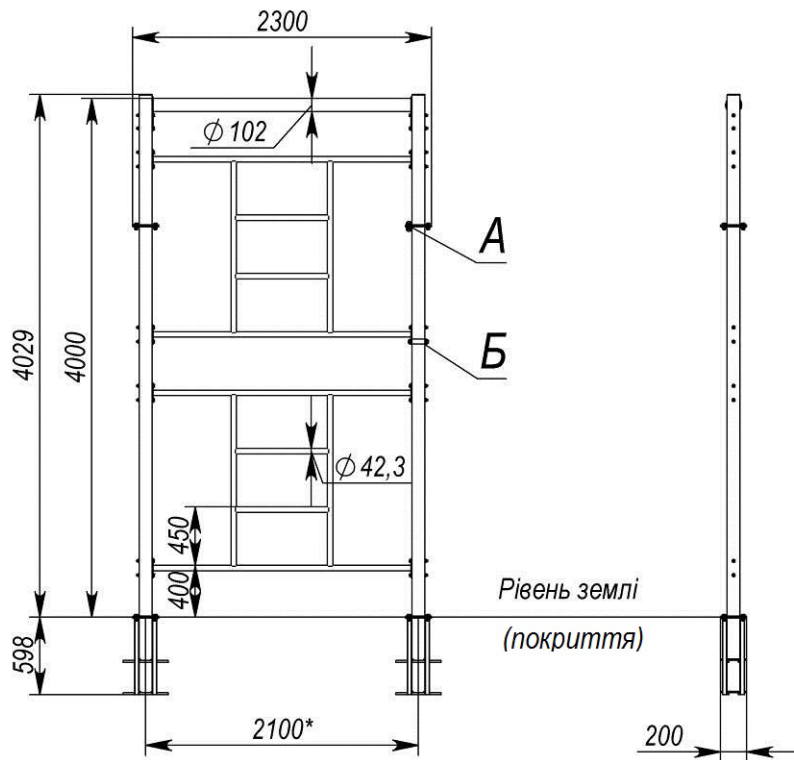
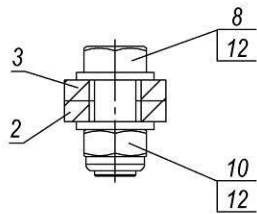


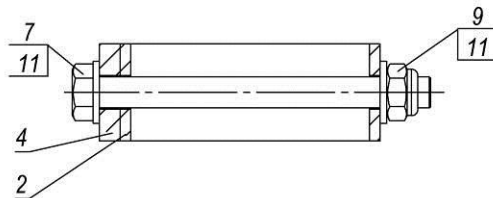
Рисунок 69 – Комплектація KF907.25



A (1 : 2)



B (1 : 2)



Поз.	Найменування	Маса	Кіл-ть
1	Закладна 600мм в зборі	9	2
2	Стійка 3,0 м	41	2
3	Стійка 1,0 м	14	2
4	Секція драбини	24	2
5	Перекладина 2,0 м	21	1
6	Заглушка ZK 100x100 (внутрішня)		2
7	Болт М12*130 ГОСТ 7798		20
8	Болт М16*40 ГОСТ7798		8
9	Гайка М12 DIN985		20
10	Гайка М16 DIN985		8
11	Шайба 12 ГОСТ11371		40
12	Шайба 16 ГОСТ11371		16

Рисунок 70 – Комплектація KF907.26



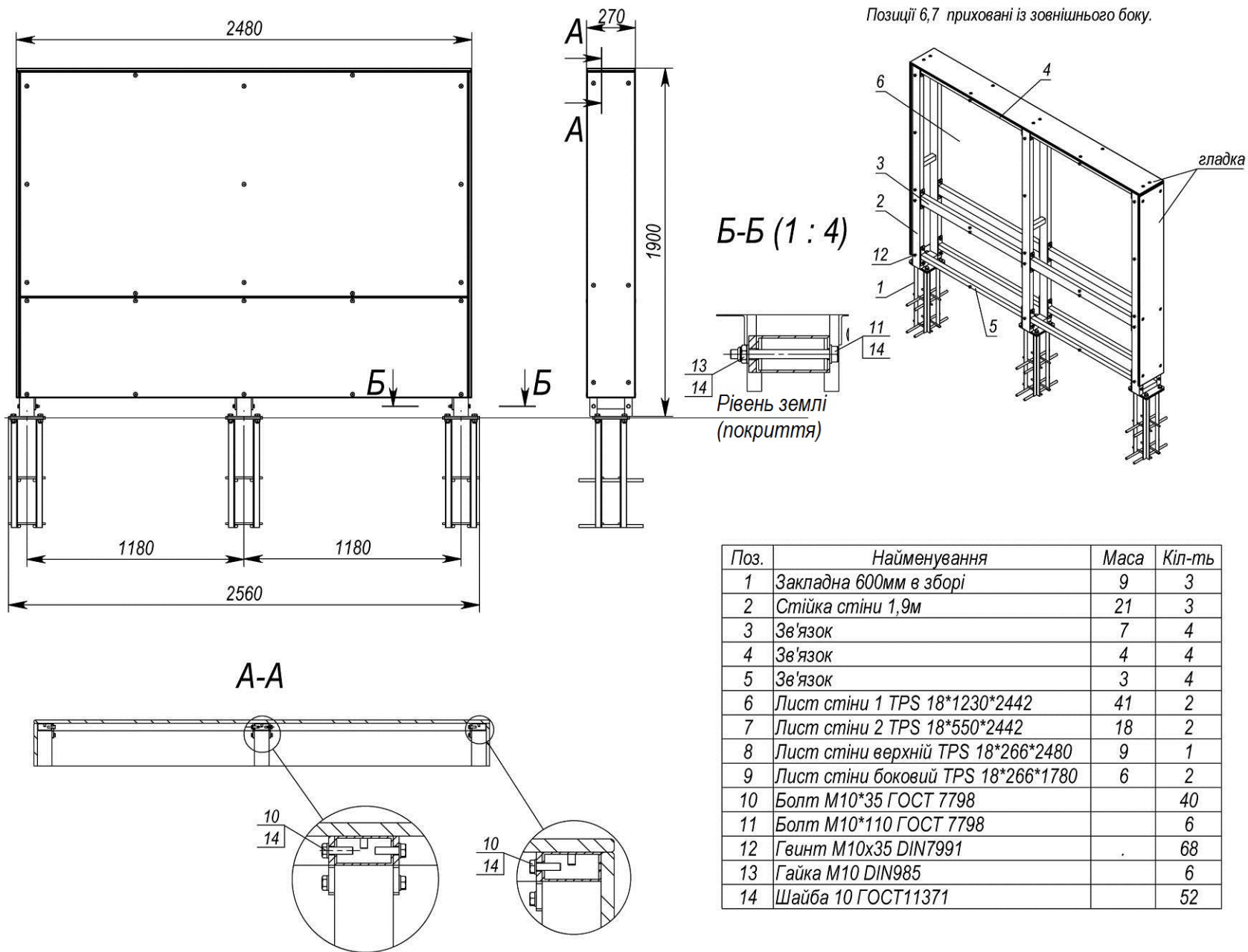
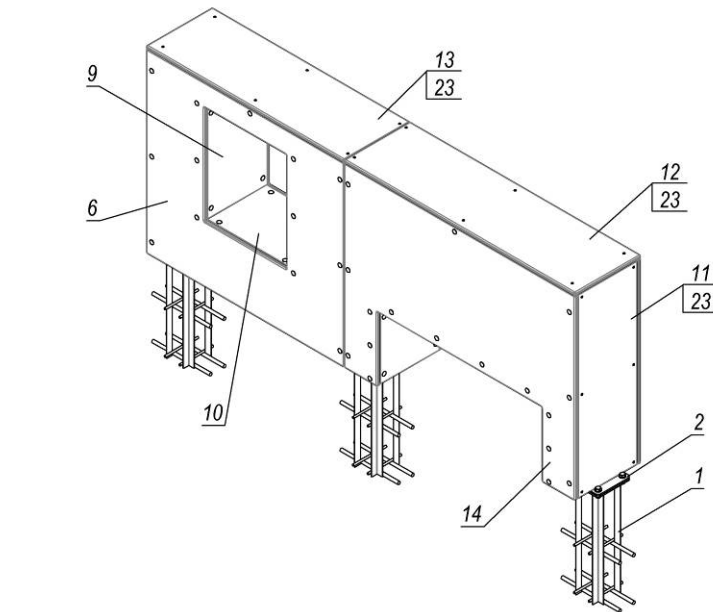
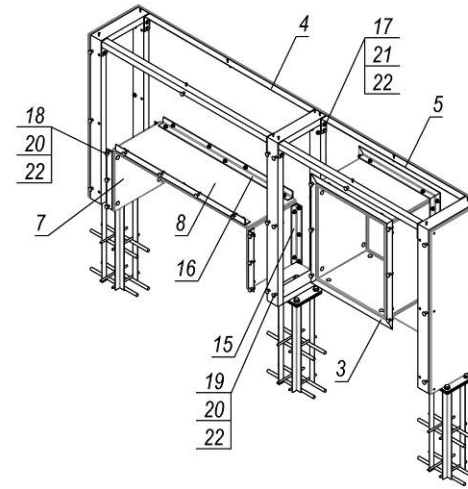
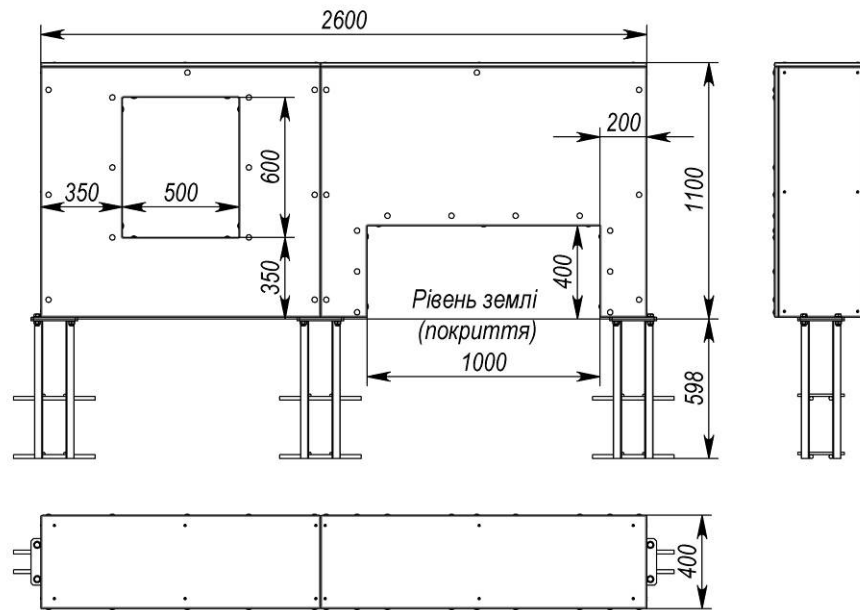


Рисунок 71 – Комплектація KF907.27



Поз.	Найменування	Маса	Кіл-ть
1	Закладна 600мм в зборі	9	3
2	Стійка	17	3
3	Рама вікна	6	2
4	Зв'язок довгий	3	2
5	Зв'язок короткий	3	2
6	Стінка верхнього пролому	13	2
7	Фанера 18*364*392 мм	2	2
8	Фанера 18*364*1030 мм	5	1
9	Фанера 18*370*600 мм	3	2
10	Фанера 18*370*536 мм	3	2
11	Фанера 18*364*1074 мм	5	2
12	Фанера 18*400*1400 мм	8	1
13	Фанера 18*400*1200 мм	8	1
14	Стінка нижнього пролому	15	2
15	Кутник L = 380 мм	.	4
16	Кутник L = 980 мм	.	2
17	Болт М10*25 ГОСТ7798	.	16
18	Болт М10*35 ГОСТ7802	.	66
19	Болт М10*70 ГОСТ7802	.	24
20	Гайка М10 DIN985	.	90
21	Шайба 10 ГОСТ6402	.	16
22	Шайба 10 ГОСТ11371	.	106
23	Шуруп з свердлом 4.8x32 DIN7504P	.	24

Рисунок 72 – Комплектація KF907.28