

interatletika™

ВИРОБНИЦТВО ТА ПРОДАЖ ДИТЯЧОГО ТА ВУЛИЧНОГО
ОБЛАДНАННЯ

Консультаційна підтримка клієнтів за телефоном:

+38-(044)-391-33-99

www.play.interatletika.ua

✉ info@interatletika.com

Паркове обладнання серії LP7xx, LP79x

ПАСПОРТ



1. ОСНОВНІ ВІДОМОСТІ

1.1 Артикул _____.

1.2 Найменування _____.

1.3 Виробник ТОВ «Компанія Спорттехніка», Україна, м. Чернігів, вул. Ушинського, 24.

1.4 Заводський номер і дата виробництва: _____, «____» _____ 20__р

1.5 Вироблено у відповідності з нормативними документами: ТУ У 28.9-31597759-001:2012.

Виробник може вносити зміни в конструкцію виробу, спрямовані на покращення його характеристик, зміну дизайну, тощо. Даний документ може не містити опису таких змін, однак розповсюджується на такі модифіковані вироби.

2. ТЕХНІЧНІ ДАНІ

№	Код виробу	Найменування	Довжина, мм	Ширина, мм	Висота, мм	Маса, кг
1	LP700	Комплект закладних для бетонування	60	60	262	1,5
2	LP700.1	Закладна для установки в ґрунт	625	583	200	7,3
3	LP700-Т	Трафарет для установки ламелей	405	130	15	0,3
4	LP701.1	Лава Прага	1906	368	638	32,0
5	LP701.2	Лава Брно	1906	368	638	35,6
6	LP702.1	Лава Мюнхен	1800	643	450	41,8
7	LP703.1	Лава Лісабон	1943	430	460	45,4
8	LP704.1	Лава Осло	1800	524	674	38,1
9	LP705.1	Лава Дублін	1800	415	450	35,2
10	LP705.2	Лава Белфаст	1800	405	450	33,3
11	LP706	Лава Лондон	1800	607	824	61,7
12	LP707	Лава Варшава	1800	655	824	65,5
13	LP708	Лава Неаполь	1895	608	786	54,0
14	LPS709	Стіл з лавами Копенгаген	1800	1682	750	106,8
15	LP710	Лава Вільнюс	1950	562	767	55,2
16	LPS721	Стіл Більбао	1890	740	750	65,1
17	LP721.1	Лава Більбао	1890	390	450	37,0
18	LP721.1-3,3	Лава Більбао подвійна	3340	390	450	64,4
19	LP722	Лава Мадрид	1800	494	849	50,5
20	LPS722	Стіл Мадрид	1800	690	750	54,3
21	LP722.1	Лава Мадрид	1800	410	450	33,8
22	LP723	Лава Валенсія	1890	634	825	53,1
23	LP724	Лава Севілья	1810	430	690	40,5
24	LP725.1	Лава Гранада	1886	544	554	43,8
25	LP726.1	Лава Кадіс	1780	450	420	40,7
26	LP727.1	Лава Малага	2026	410	450	38,8
27	LP728.1	Лава Сарагоса	1800	440	450	40,5
28	LP728.1B	Лава Саламанка	1800	440	450	45,4
29	LP729	Лава Ла-Корунья	1930	567	769	47,8
30	LP730.1	Лава Кордоба	1800	440	450	38,9
31	LP731	Лава Жирона	1800	524	850	61,2
32	LP731.1	Лава Жирона	1800	456	450	43,4
33	LP732	Лава Віго	1930	719	829	59,0
34	LP733.1	Лава Барселона	1800	500	516	36,9
35	LP734	Лава Толедо	1930	513	809	43,7
36	LP734.1	Лава Толедо	1930	410	450	32,4
37	LP735	Лава Аліканте	1930	630	829	57,5
38	LP736.1	Лава Альмерія	1900	440	450	40,7
39	LP737.1	Лава Альбасете	1800	390	450	37,3
40	LP738	Лава Картахена	1800	617	849	49,4
41	LP738.1	Лава Картахена	1800	612	570	36,2
42	LP739.1	Лава Меріда	2008	394	450	44,0
43	LP739.2	Лава Кармоніта	2010	410	450	40,2
44	LP751.1	Лава Монако	1800	440	450	45,2
45	LP752	Лава Марсель	1800	670	847	68,9
46	LP753	Лава Ліон	2000	660	824	78,5
47	LP754	Лава Лілль	2010	645	784	67,9
48	LP754.2	Лава Монпельє	2000	645	824	69,1

49	LP755.1	Лава Париж	1800	440	450	47,8
50	LP756.1	Лава Тулуза	1800	456	460	49,5
51	LP791	Гойдалка-диван Бостон	2600	1040	2206	270
52	LP792	Гойдалка-диван Даллас	2500	1200	2111	213,8
53	LP793	Гойдалка-диван Атланта	2626	1160	2137	244,4

3. КОМПЛЕКТНІСТЬ

Комплектація виробу наводиться в «Відомості комплектації» та «Комплектації кріплення», що постачаються з виробом.

4. СВІДОЦТВО ПРО ПРИЙМАННЯ, ПАКУВАННЯ ТА КОНСЕРВАЦІЮ ВИРОБУ

Виріб _____, заводський номер _____ відповідає нормативним документам ТУ У 28.9-31597759-001:2012 та визнаний придатним до експлуатації.

Відмітка ВТК: « _____ » _____ 20__ р.
Дата

_____ ПІБ

М.П.

Запаковано ТОВ «Компанія Спорттехніка» відповідно до вимог нормативних документів.

« _____ » _____ 20__ р.
Дата пакування

Запакував _____

ПІБ

Підпис

Відомості про консервацію та розконсервацію при експлуатації

Дата консервації	Метод консервації	Термін консервації	Дата розконсервації	Найменування підприємства (організації)	Посада, ПІБ	Підпис

5. ВІДОМОСТІ ПРО ЗБЕРІГАННЯ, ТРАНСПОРТУВАННЯ ТА УТИЛІЗАЦІЮ

Транспортування виробу проводиться в упаковці виробника будь-яким видом транспорту, що забезпечує його збереження та захист від впливу зовнішніх факторів (дощ, сніг, сонячне проміння, вода, підвищена вологість тощо).

Відомості про перевезення

Дата		Марка, держ. номер автомобіля/причепи	Посада, ПІБ	Підпис
Відправлення	Прибуття			

До монтажу виріб зберігати в упаковці заводу-виробника в сухих закритих приміщеннях з природною вентиляцією повітря.

При необхідності перевезення виробу на інше місце після його використання рекомендується використовувати упаковку виробника.

У разі потреби тривалого зберігання виробу необхідно дотримуватися наступних правил зберігання (перелік умов не є повним):

- розмістити виріб у закритому сухому приміщенні з природною вентиляцією;
 - захистити виріб від зовнішніх факторів (пил, краплі води тощо) великим поліетиленовим пакетом, залишивши простір для вільної циркуляції повітря;
 - вжити інших заходів для збереження зовнішнього вигляду та властивостей виробу під час зберігання.
- Під час зняття виробу зі зберігання та підготовки до монтажу дотримуйтесь наступних рекомендацій:
- звільніть виріб від пакувального матеріалу (поліетилен, картон, інші пакувальні матеріали);
 - видаліть з поверхні виробу пил та інші забруднення;
 - перевірте комплектність та відсутність пошкоджень деталей.

Відомості про зберігання

Дата		Умови зберігання виробу	ПІБ	Підпис
Постановка на зберігання	Зняття зі зберігання			

Після закінчення терміну експлуатації обладнання покупець самостійно визначає порядок його використання. У разі прийняття рішення про утилізацію, зверніться до продавця або спеціалізованих організацій.

Обладнання не містить шкідливих домішок та матеріалів, здатних завдати шкоди вашому здоров'ю і не підлягає спеціальній утилізації.

6. ОГЛЯД І ПЕРЕВІРКА

Перед початком експлуатації виробу проводять його візуальний огляд, перевіряють: цілісність лакофарбових покриттів, вузли кріплення та міцність конструкції.

При наявності забетонуваних опорних частин виробу необхідно переконатися в їх надійній фіксації та відсутності переміщень.

Перевірити відсутність на обладнанні та майданчику пакувальних матеріалів, будівельного сміття та інших сторонніх предметів.

Перевірити належний стан покриття.

7. ТЕХНІЧНЕ ОБСЛУГОВУВАННЯ

Своєчасність проведення технічного обслуговування виробу покладається на покупця (або відповідальну особу) та передбачає:

1. Щоденний огляд - перед використанням виробу перевірка працездатності, візуальний огляд на відсутність поломок, пошкоджень, гострих кромek на вузлах та деталях, цілісності конструкції, міцність дерев'яних конструкцій та вузлів з'єднання елементів. За наявності поломок виробу, його повної чи часткової неприцездатності чи інших виявлених недоліків використання виробу забороняється.

2. Плановий огляд – проводиться кожні три місяці.

Передбачає детальний візуальний та експлуатаційний огляд роботи й стабільності устаткування, особливо стосовно будь-якого зносу.

В процесі перевірки визначають:

- чистоту та зовнішній вигляд обладнання;
- дотримання відстаней від частин обладнання до поверхні покриття;
- відсутність виступаючих частин фундаментів;
- відсутність дефектів/несправностей елементів обладнання;
- знос рухомих частин;
- структурну цілісність обладнання.

Особливу увагу потрібно приділяти прихованим і недоступним частинам устаткування.

3. Щорічний огляд – проводиться раз на 12 місяців для встановлення загального рівня безпеки обладнання.

У процесі візуального та функціонального оглядів визначають:

- стійкість конструкції;
- цілісність фундаментної основи;
- міцність вузлів з'єднання елементів виробу;
- зношеність поверхонь;

Особливу увагу слід приділити:

- оцінці впливу погодних явищ;
- наявності гниття або корозії;
- деталям, закритим для доступу впродовж усього періоду експлуатації.

Результати перевірки, ремонту або заміни компонентів обладнання повинні бути занесені у таблицю обліку технічного обслуговування.

Облік технічного обслуговування

Дата та вид огляду	Найменування проведених робіт	Зауваження щодо технічного стану	Посада, ПІБ, підпис відповідальної особи

8. РЕМОНТ І ОБЛІК НЕСПРАВНОСТЕЙ

Усі комплектуючі елементи, що вийшли з ладу, замінювати деталями від виробника.

Забороняється самостійне виготовлення та заміна складових деталей та частин обладнання.

Облік несправностей під час експлуатації

Дата відмови виробу, його складових частини або елемента конструкції	Характер (зовнішній прояв) несправності	Вжиті заходи щодо усунення несправності	Посада, ПІБ, підпис відповідальної особи

Відомості про ремонт

Назва складової частини або елемента конструкції	Підстава для проведення ремонту	Дата		Найменування організації, посада, ПІБ, підпис особи, яка виконала ремонт
		Поставлено на ремонт	Знято з ремонту	

9. ІНСТРУКЦІЯ З БЕЗПЕЧНОЇ ЕКСПЛУАТАЦІЇ

Перед початком експлуатації виробу проводять візуальний огляд, перевіряють вузли кріплення та міцність конструкції.

Устаткування використовується без постійного спостереження оперативним персоналом. З метою забезпечення безпечної експлуатації товару власник повинен щоденно проводити візуальний огляд. Якщо під час огляду будуть виявлені несправності, вони повинні бути негайно усунуті, а якщо це неможливо, то обладнання має бути закрито для користувачів.

Експлуатація виробу:

- забороняється використання до завершення робіт до його повного та остаточного монтажу;
- перед використанням очистити поверхню від сторонніх предметів, гострих елементів, виступів;
- забороняється пересування елементами виробу, не призначених для цього;

Виробник не несе відповідальності за наслідки:

- неякісного та неналежного монтажу виробу;
- використання низькоякісних матеріалів та неналежної кваліфікації персоналу при встановленні виробу;
- експлуатації виробу раніше терміну необхідного для закріплення виробу у ґрунті чи іншому матеріалі;
- конструктивних змін виробу, що спричинили травми;
- пошкодження виробу через неналежне зберігання, монтаж або використання виробу не за призначенням.

10. ІНСТРУКЦІЯ ПО МОНТАЖУ

Установка виробу може проводитися виробником, сервісним центром або іншими юридичними та фізичними особами, які мають необхідну матеріально-технічну базу та кваліфікацію.

Монтаж виробу проводиться на підготовленому рівному майданчику, вільному від сміття, насаджень та інших перешкод, що заважають монтажу (при монтажі в зимовий період додатково майданчик повинен бути звільнений від снігу). При монтажі в зимовий період на природну основу рекомендується вибір майданчика з утрамбованим ґрунтом у зоні розміщення фундаментів.

Перепад висот підготовленої поверхні має становити:

а) не більше 50 мм для природних основ, у тому числі й основ з наступним влаштуванням ударопоглинаючого покриття.

б) не більше 10 мм для твердих основ (асфальт, бетон), у тому числі й для основ із наступним нанесенням синтетичного захисного покриття.

Перед початком монтажу необхідно:

- вивчити документацію, що постачається з виробом;
- перевірити комплектність відповідно до документів, що постачаються з виробом;
- видалити заводську упаковку з комплектуючих деталей;
- дотримуватись вимог безпеки.

УВАГА! Присутність та участь дітей при монтажі виробу не допускається.

Монтаж виробу проводити поетапно, дотримуючись вказівок наведених в додатку.

11. ГАРАНТІЙНІ ЗАБОВ'ЯЗАННЯ

Виробник гарантує справність та надійність виробу за умови дотримання споживачем вимог монтажу, експлуатації, транспортування, зберігання та використання виробу за призначенням.

Гарантійний термін експлуатації – **12 місяців** з дня продажу.

Термін служби (експлуатації) 60 місяців з дати реалізації споживачу за умови проведення технічного обслуговування обладнання.

Гарантія на виріб не поширюється при:

- наявності стирання фарби та захисних покриттів на металевих та дерев'яних деталях обладнання, появи корозії на металевих деталях, появи тріщини на дерев'яних деталях та зміни форми товару, а також у разі інших пошкоджень і змін, які виникли внаслідок його природного зносу;
- порушенні правил транспортування та зберігання;
- перевищенні допустимого навантаження;
- використанні не за призначенням або при умисному пошкодженні;
- внесенні у конструкцію змін, а також використанні вузлів, деталей, комплектуючих, не передбачених конструкцією;
- пошкодженні або повної руйнації внаслідок дії стихійного лиха або природних явищ;
- не проведенні технічного обслуговування обладнання;
- порушенні споживачем правил та умов експлуатації виробу (в тому числі, викладених в даному документі).

ГАРАНТІЙНИЙ ТАЛОН

Артикул	<i>(заповнення обов'язкове)</i>
Найменування	<i>(заповнення обов'язкове)</i>
Заводський номер	<i>(заповнення обов'язкове)</i>
Дата виготовлення	<i>(заповнення обов'язкове)</i>

Продавець (ПІБ, підпис)		М.П.
Дата продажу		
Покупець (ПІБ, підпис)		

При купівлі перевіряйте комплектність та справність товару, наявність інструкції з експлуатації та правильність заповнення гарантійного талону.

У ВИПАДКУ ВИНИКНЕННЯ НЕСПРАВНОСТЕЙ ОБЛАДНАННЯ ПОКУПЕЦЬ МАЄ ЗВЕРНУТИСЯ БЕЗПОСЕРЕДНЬО ДО ПРОДАВЦЯ, ДЕ БУВ ПРИДБАНИЙ ТОВАР, ІЗ ЗАЯВОЮ, ЯКА МАЄ МІСТИТИ:

- ДЕТАЛЬНИЙ ОПИС ОЗНАК, ПРИЧИН ТА СИТУАЦІЇ ПРИ ЯКІЙ ВИНИКЛА НЕСПРАВНІСТЬ,
- ХАРАКТЕРУ ТА МІСЦЯ ВИКОРИСТАННЯ,
- ІНФОРМАЦІЮ ПРО ДАТУ ТА МІСЦЕ КУПІВЛІ, ПАСПОРТНИХ ДАНИХ ПОКУПЦЯ, МІСЦЯ ЙОГО ПОСТІЙНОГО ПРОЖИВАННЯ ТА КОНТАКТНОГО ТЕЛЕФОНУ.

ДО ЗАЯВИ НЕОБХІДНО ДОДАТИ ЧЕК ПРО КУПІВЛЮ ТА ПАСПОРТ НА ТОВАР.

СЕРВІСНИЙ ЦЕНТР: 08293, Україна, Київська обл., м. Буча, вул. Інститутська, 176 ( [+38 \(044\) 391-33-99](tel:+380443913399))

Облік робіт з технічного обслуговування та гарантійного ремонту

Дата	Опис недоліків	Зміст виконаних робіт (найменування і тип замієних комплектуючих, деталей)	Підпис виконавця

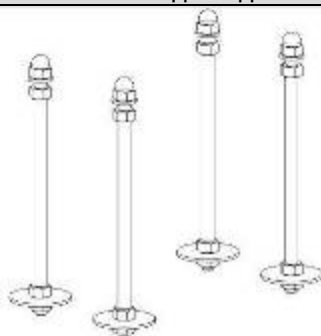
Гарантійний термін експлуатації продовжено до « ____ » _____ 20 ____ року

Гарантійний термін експлуатації продовжено до « ____ » _____ 20 ____ року

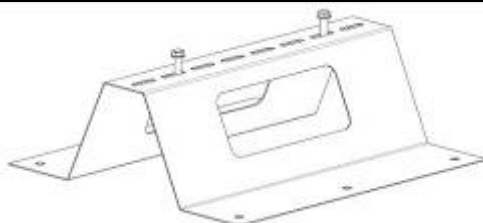
Гарантійний термін експлуатації продовжено до « ____ » _____ 20 ____ року

Загальний вигляд

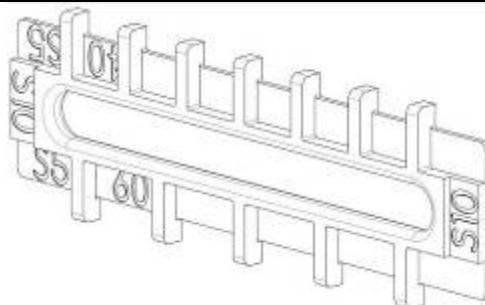
LP700 - Комплект закладних для бетонування



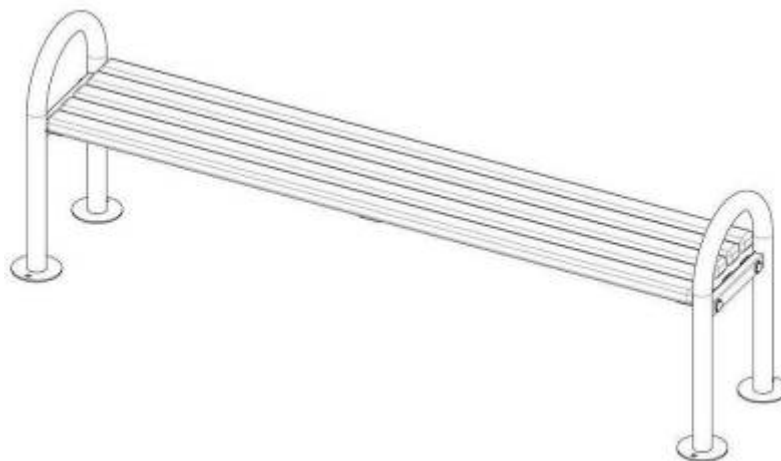
LP700.1 - Закладна для установки в ґрунт



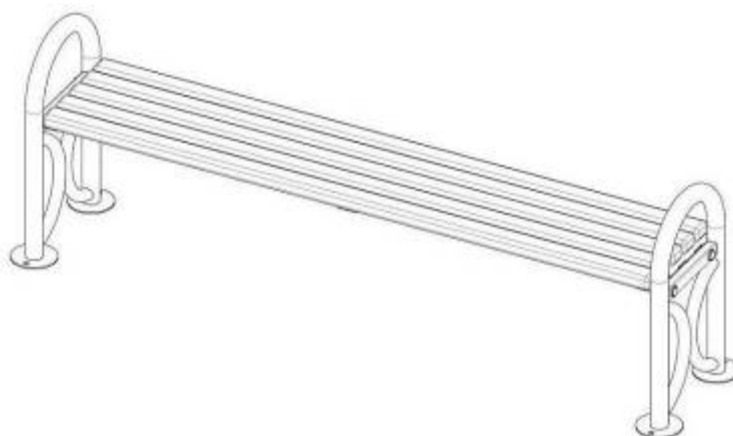
LP700-T - Трафарет для установки ламелей



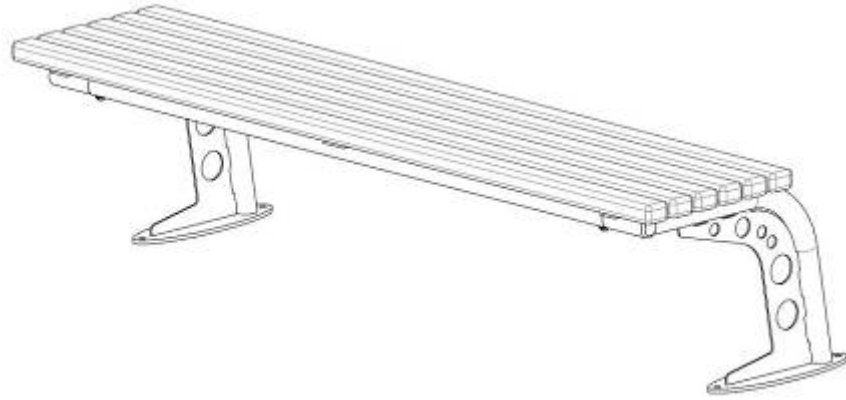
LP701.1 - Лава Прага



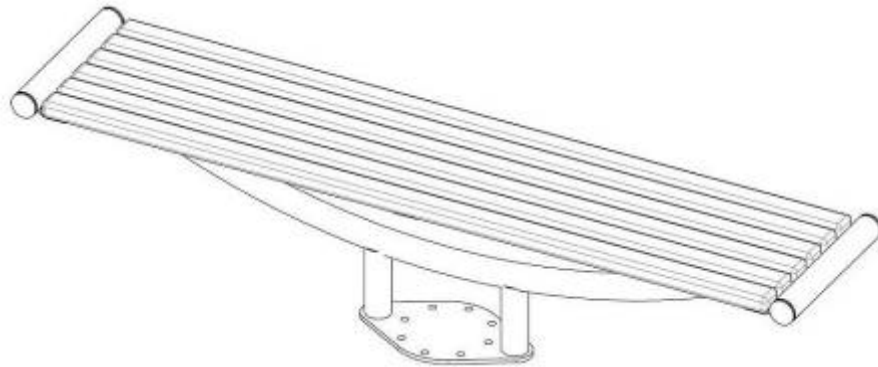
LP701.2 - Лава Брюно



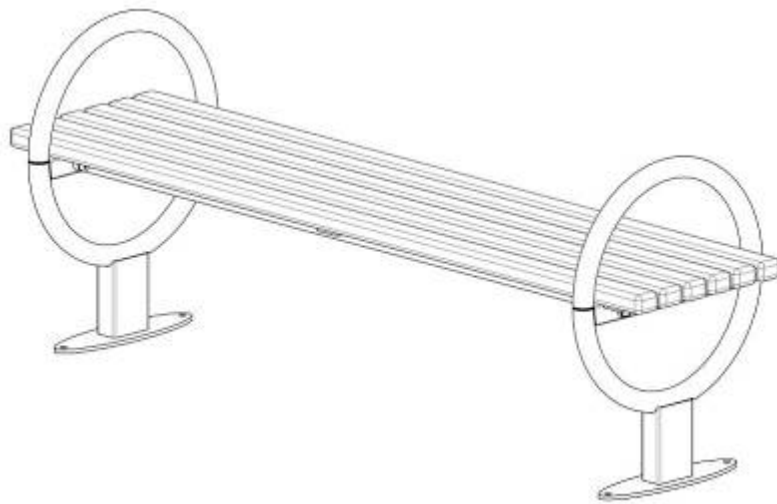
LP702.1 - Лава Мюнхен



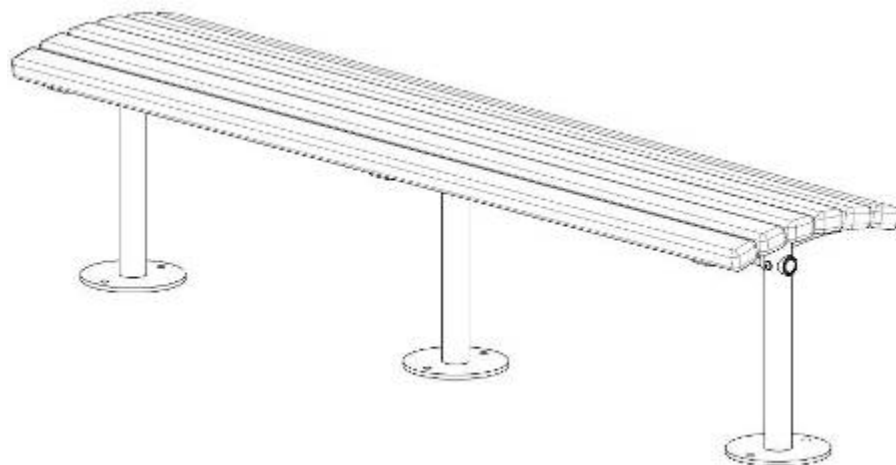
LP703.1 - Лава Лісабон



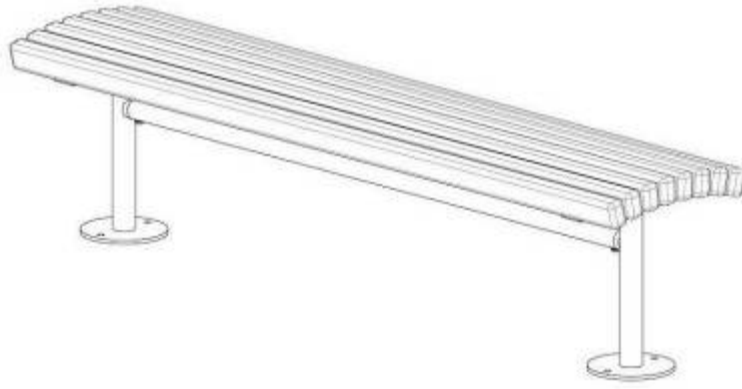
LP704.1 - Лава Осло



LP705.1 - Лава Дублін



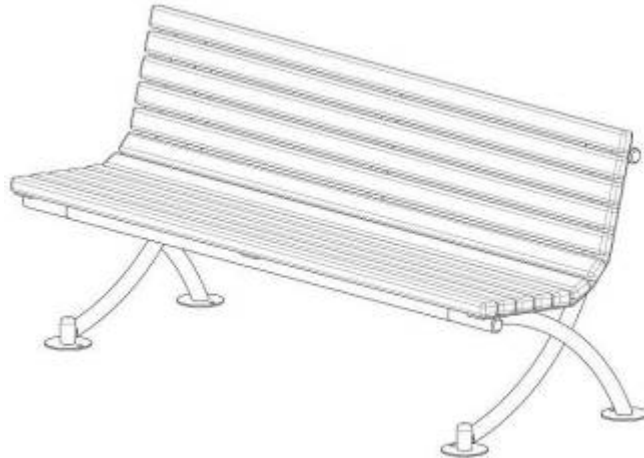
LP705.2 - Лава Белфаст



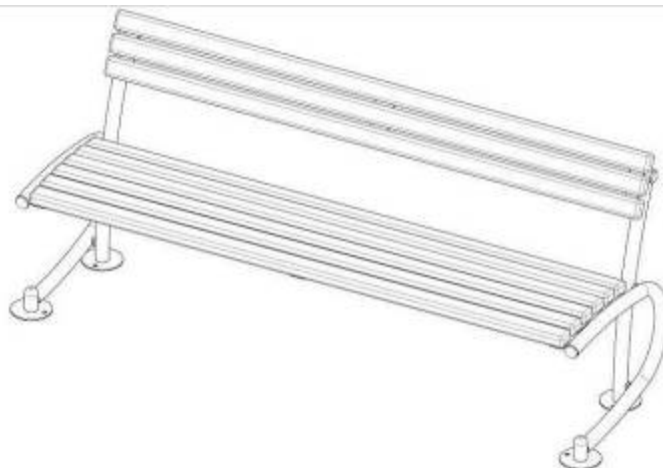
LP706 - Лава Лондон



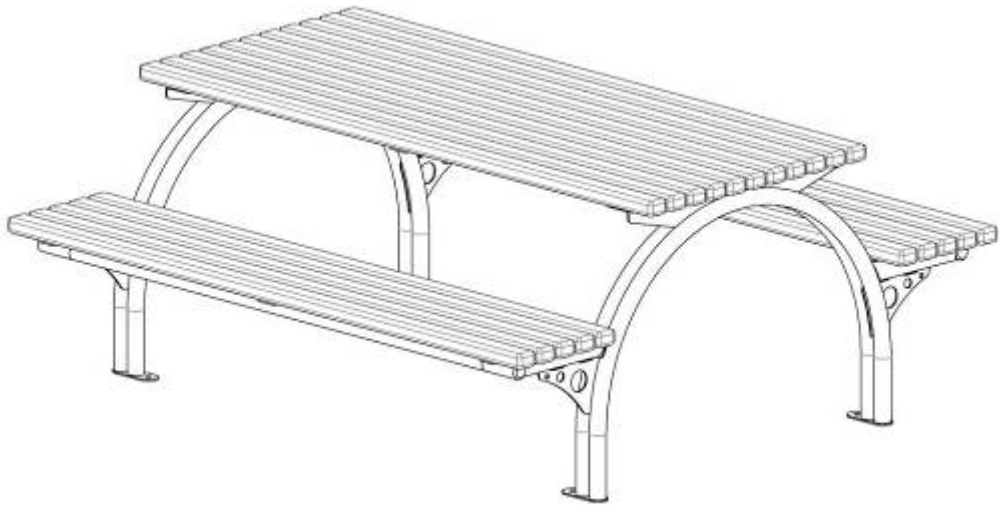
LP707 - Лава Варшава



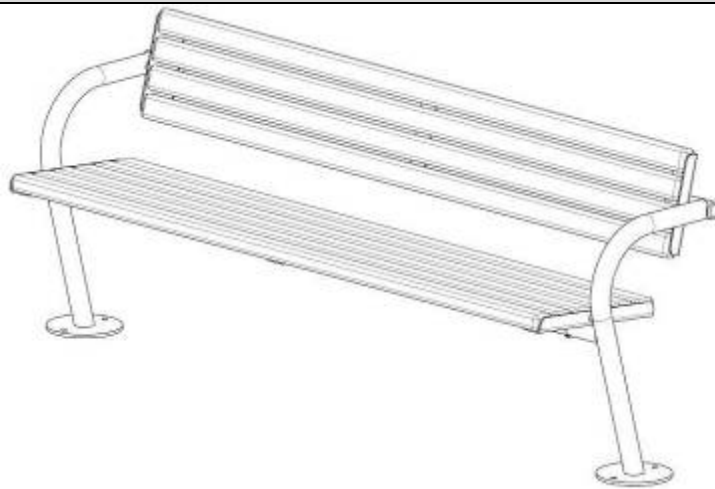
LP708 - Лава Неаполь



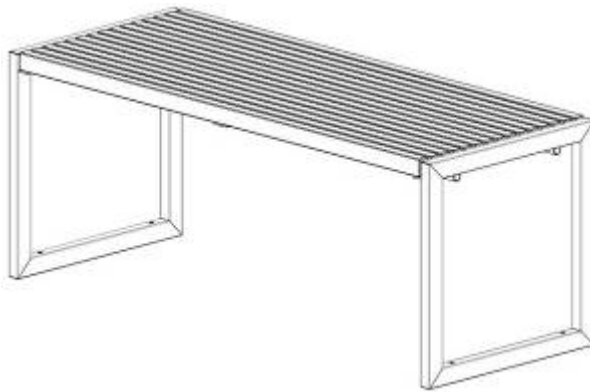
LPS709 - Стіл з лавками Копенгаген



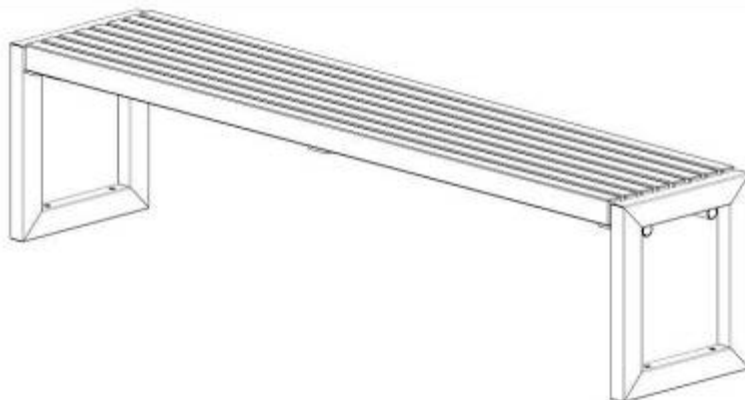
LP710 - Лава Вільнюс



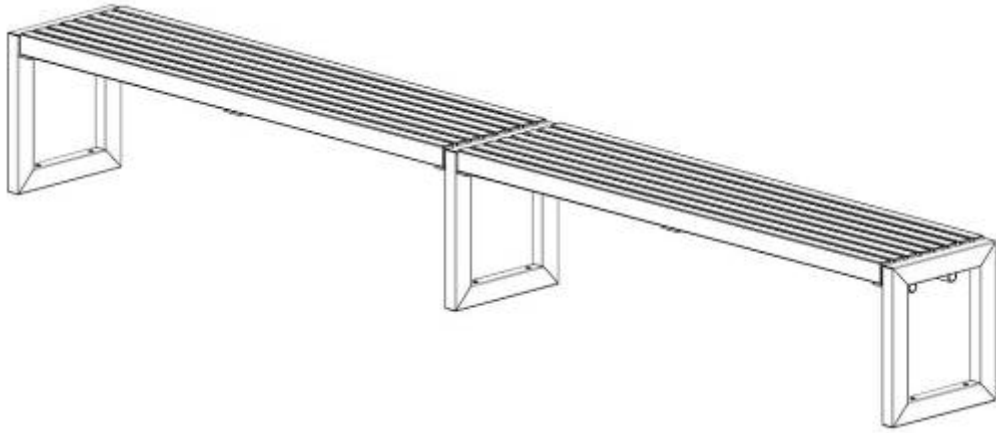
LPS721 - Стіл Більбао



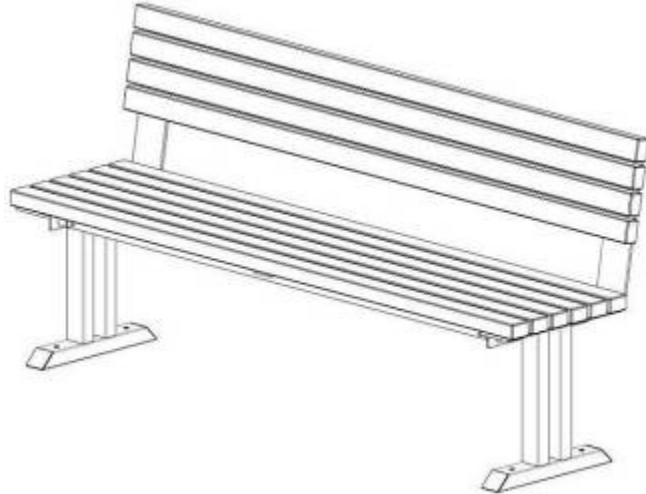
LP721.1 - Лава Більбао



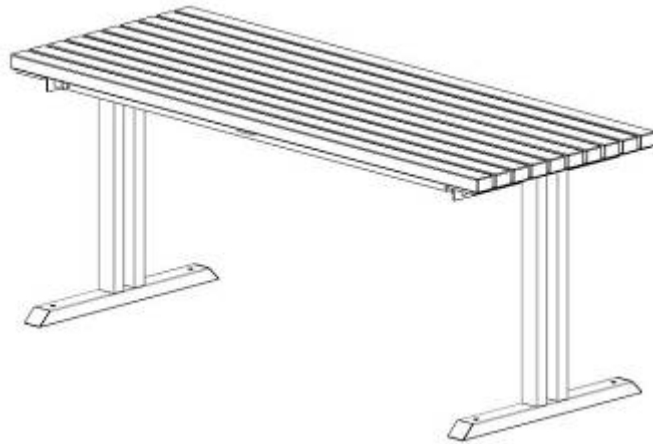
LP721.1-3,3 - Лава Більбао подвійна



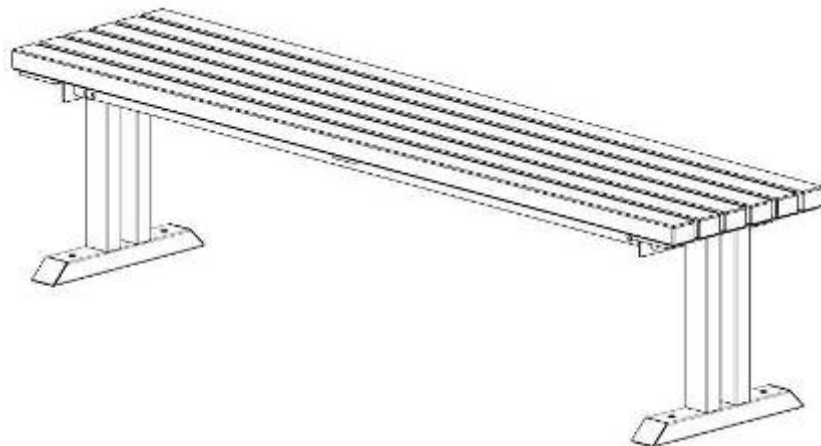
LP722 - Лава Мадрид



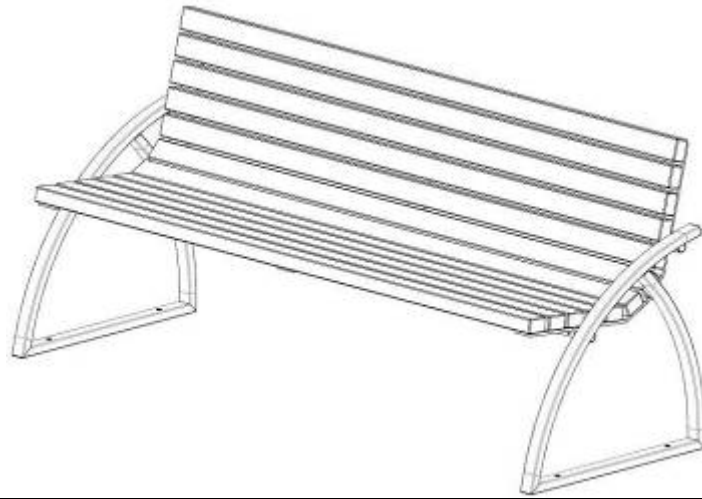
LPS722 - Стіл Мадрид



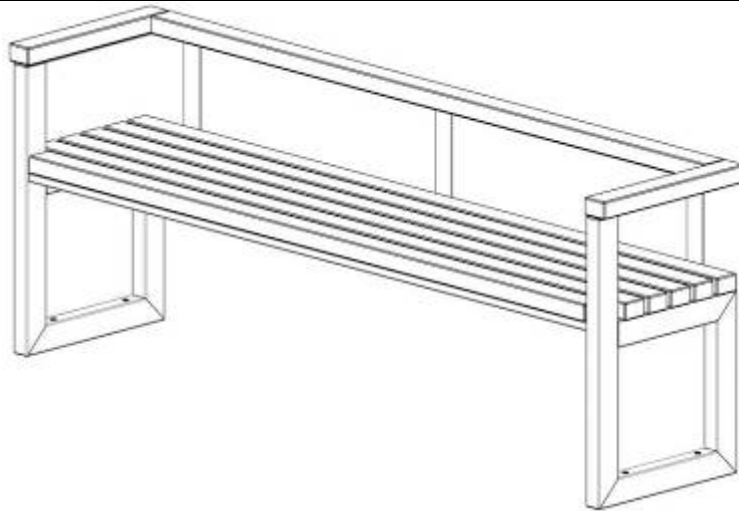
LP722.1 - Лава Мадрид



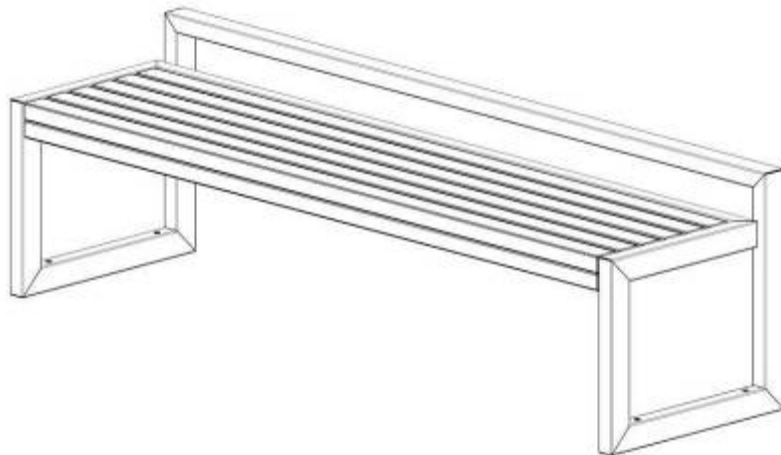
LP723 - Лава Валенсія



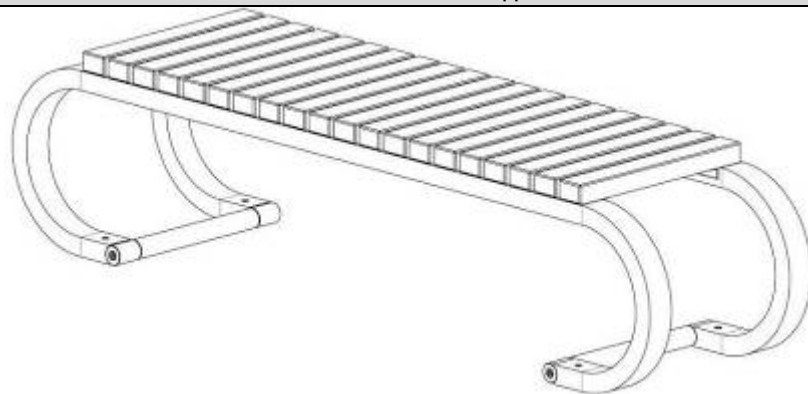
LP724 - Лава Севілья



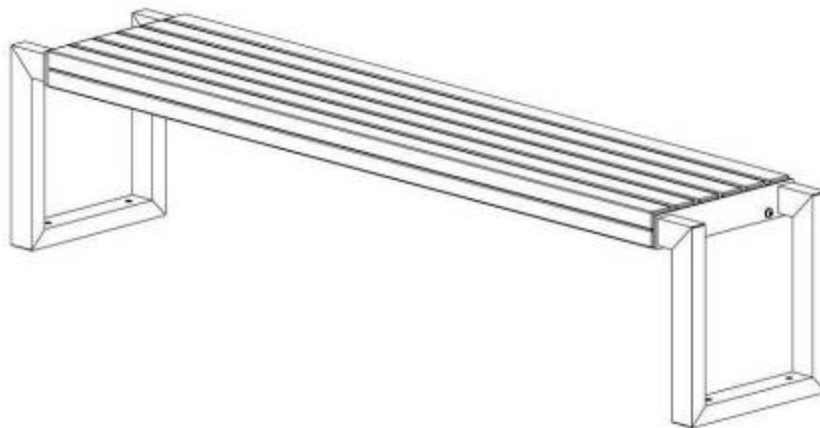
LP725.1 - Лава Гранада



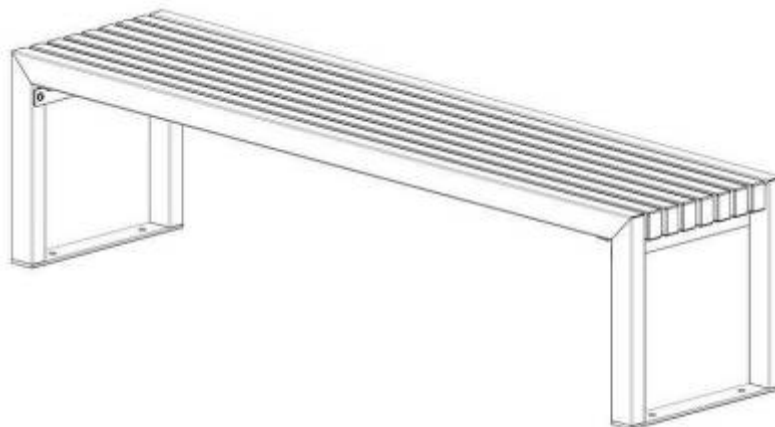
LP726.1 - Лава Кадіс



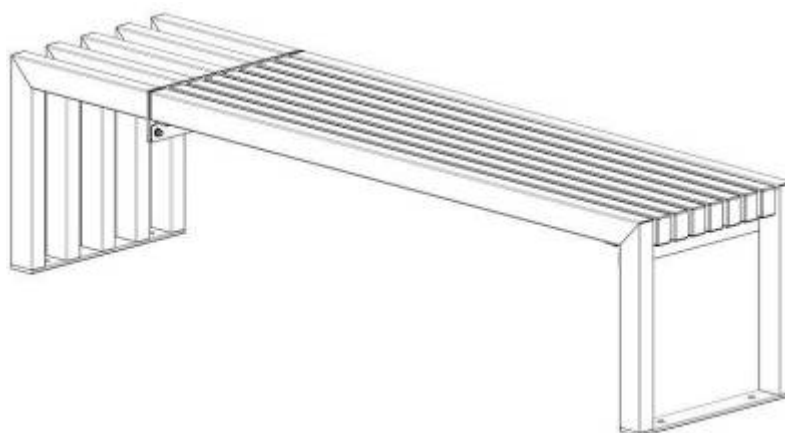
LP727.1 - Лава Малага



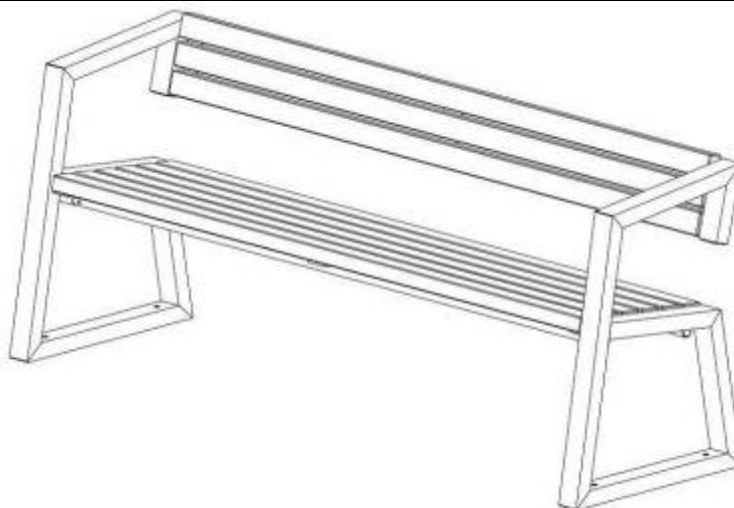
LP728.1 - Лава Сарагоса



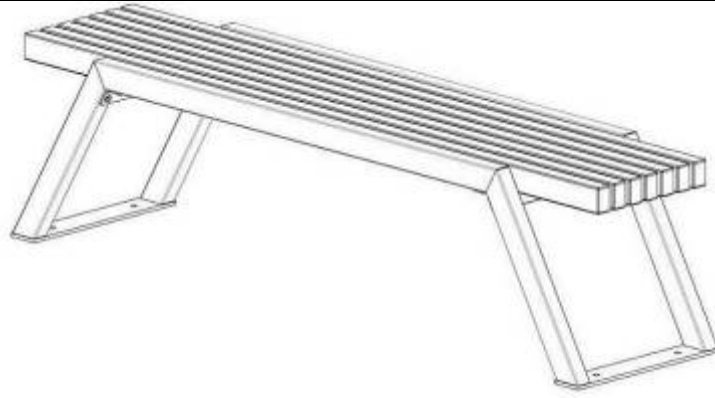
LP728.1B - Лава Саламанка



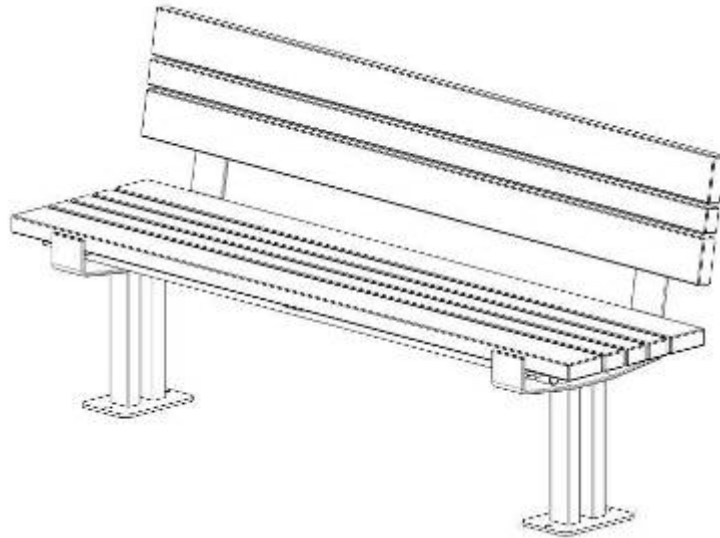
LP729 - Лава Ла-Корунья



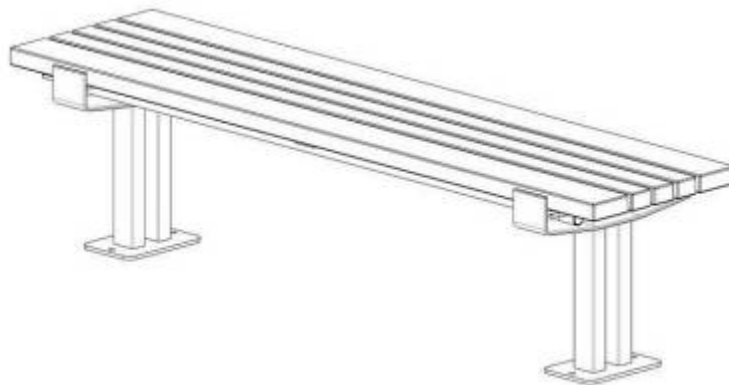
LP730.1 - Лава Кордоба



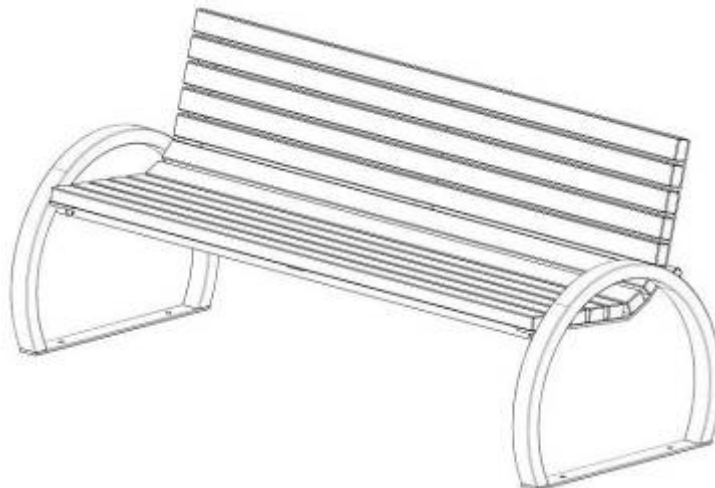
LP731 - Лава Жирона



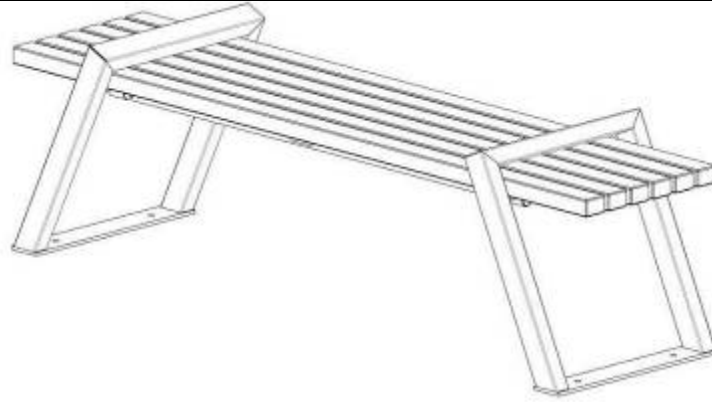
LP731.1 - Лава Жирона



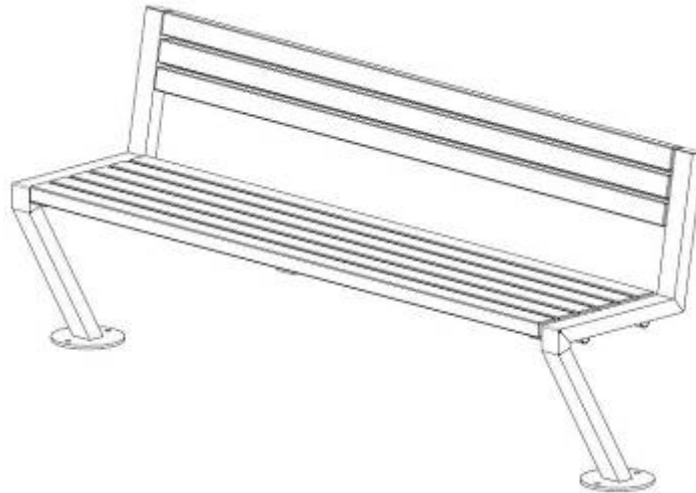
LP732 - Лава Віго



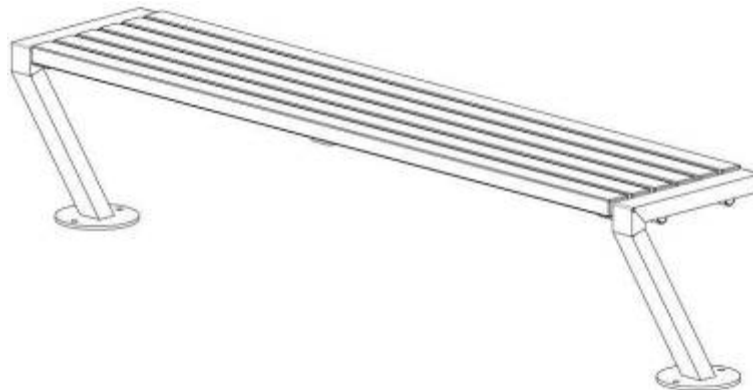
LP733.1 - Лава Барселона



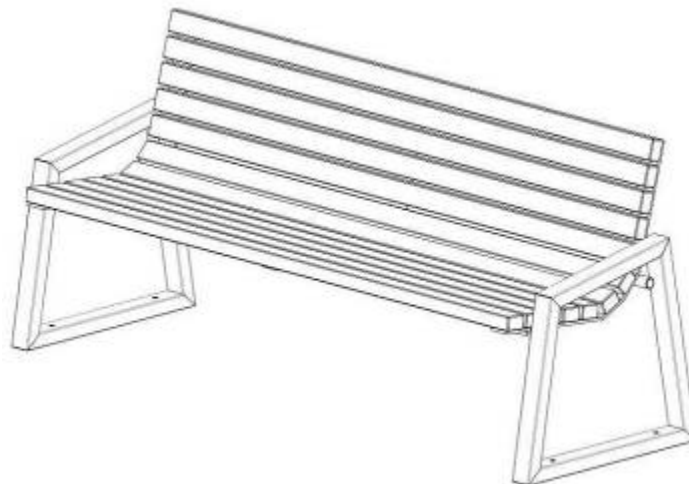
LP734 - Лава Толедо



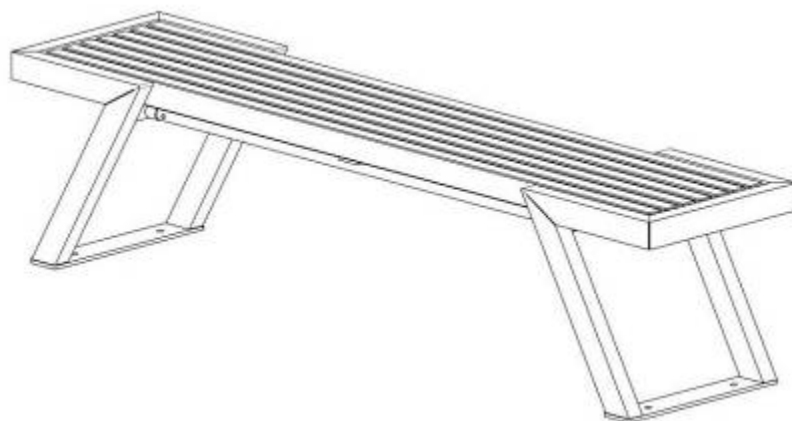
LP734.1 - Лава Толедо



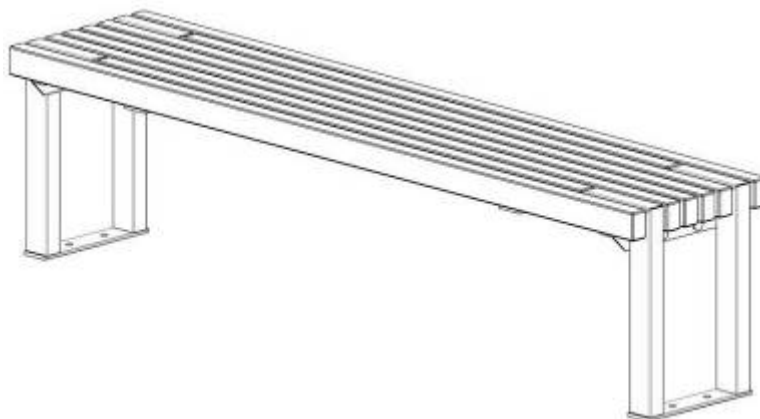
LP735 - Лава Аликанте



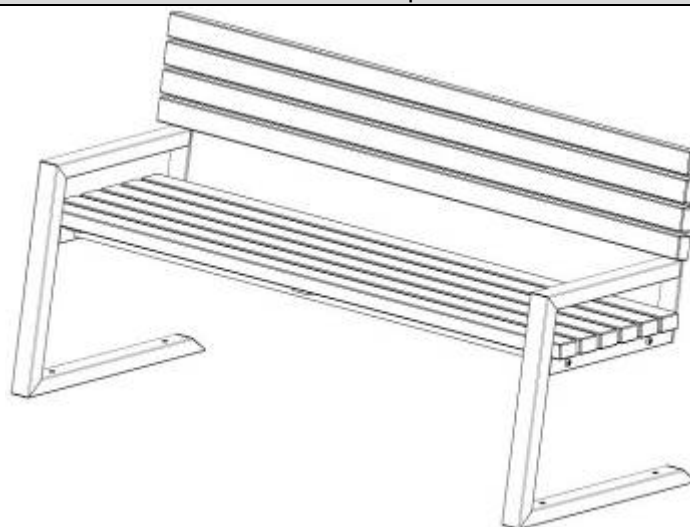
LP736.1 - Лава Альмерія



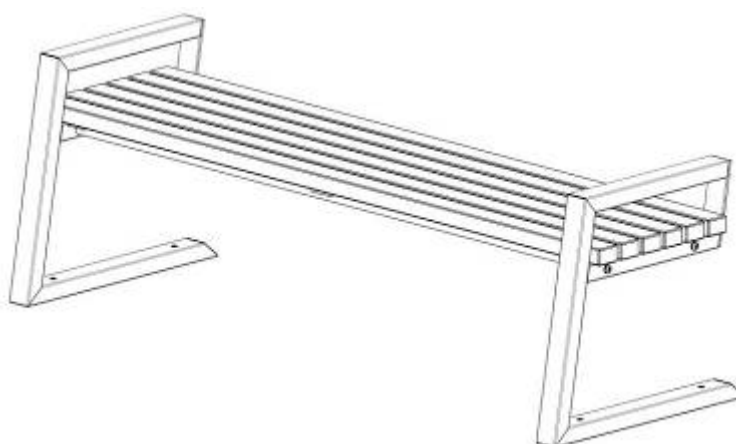
LP737.1 - Лава Альбасете



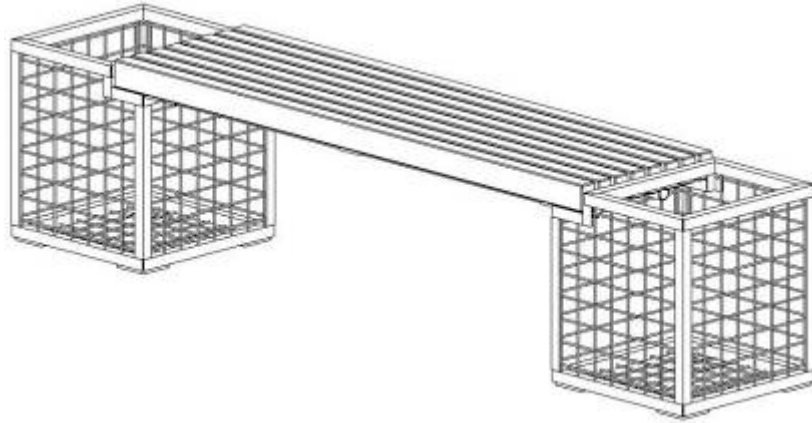
LP738 - Лава Картахена



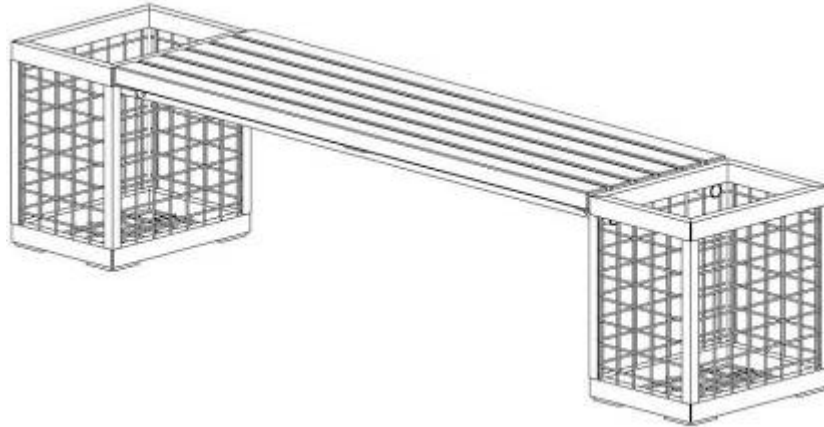
LP738.1 - Лава Картахена



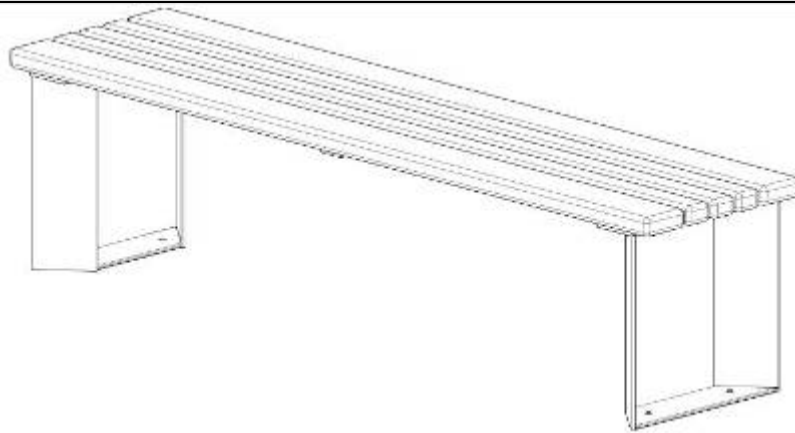
LP739.1 - Лава Меріда



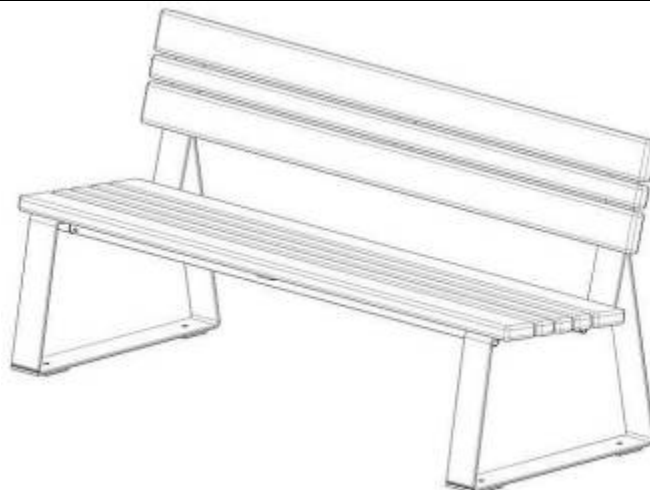
LP739.2 - Лава Кармоніта



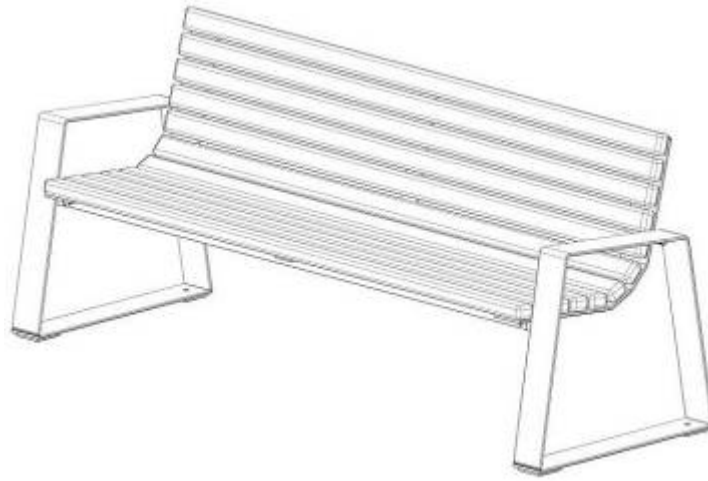
LP751.1 - Лава Монако



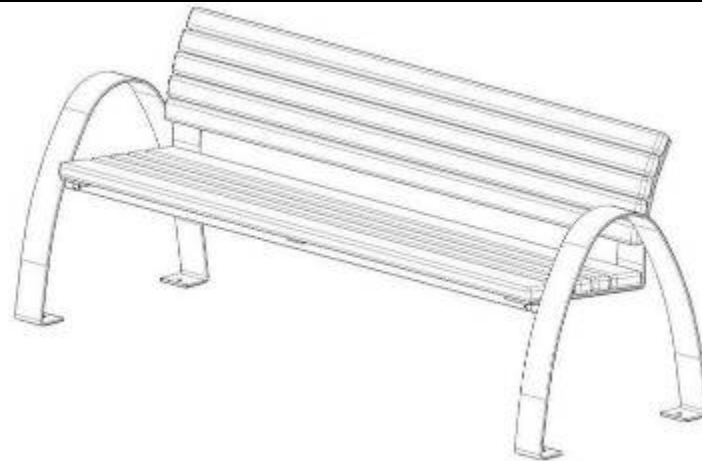
LP752 - Лава Марсель



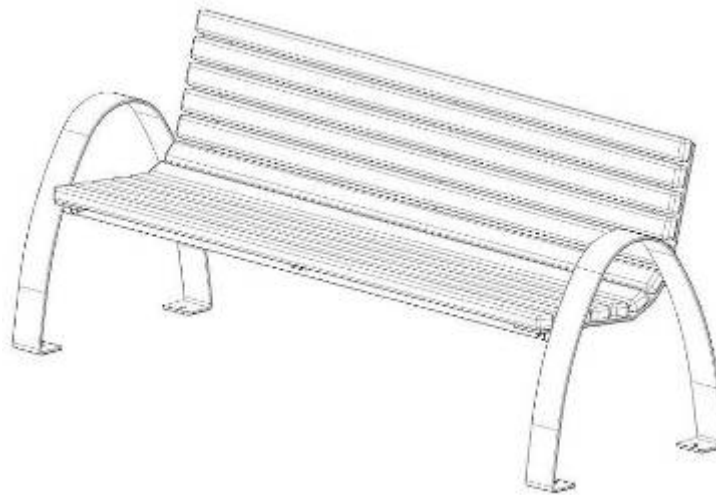
LP753 - Лава Ліон



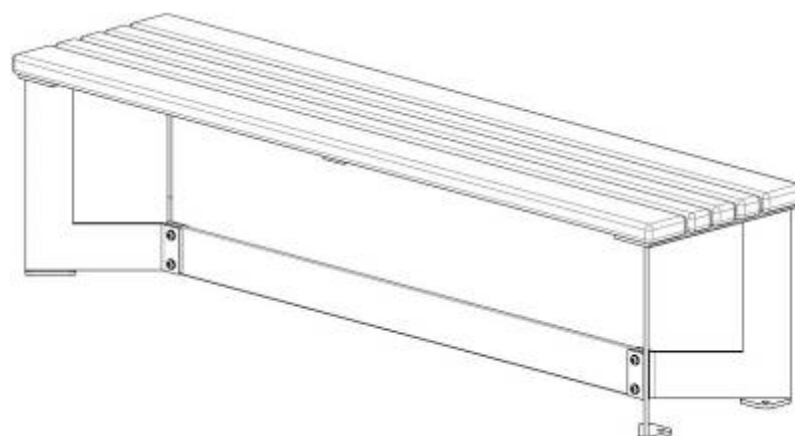
LP754 - Лава Лілль



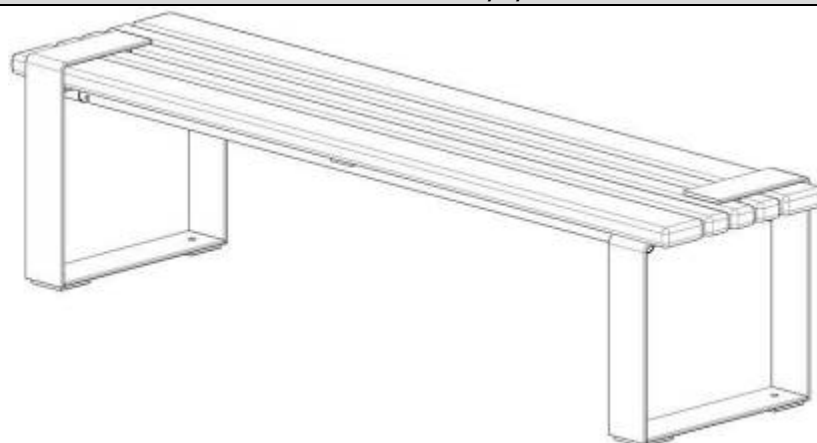
LP754.2 - Лава Монпельє



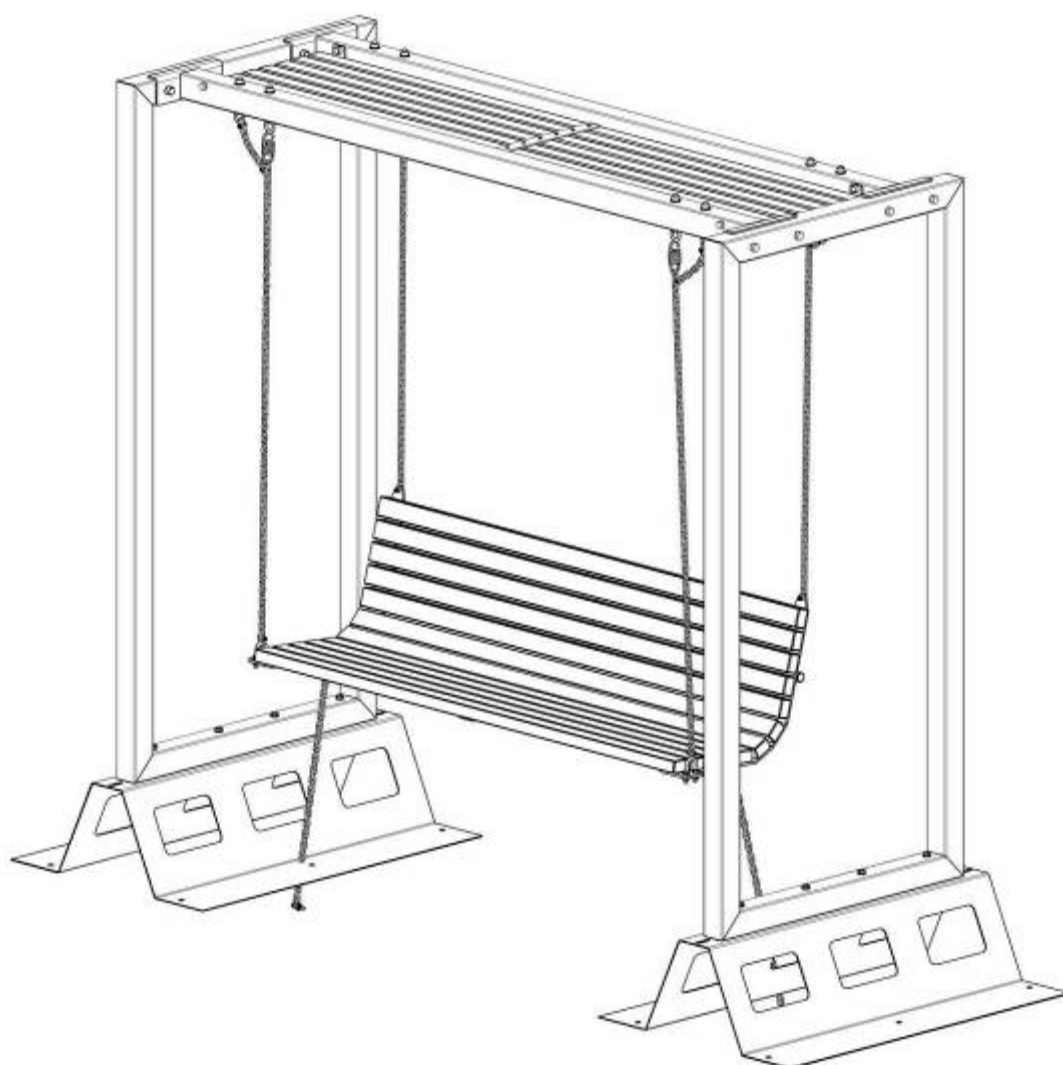
LP755.1 - Лава Париж



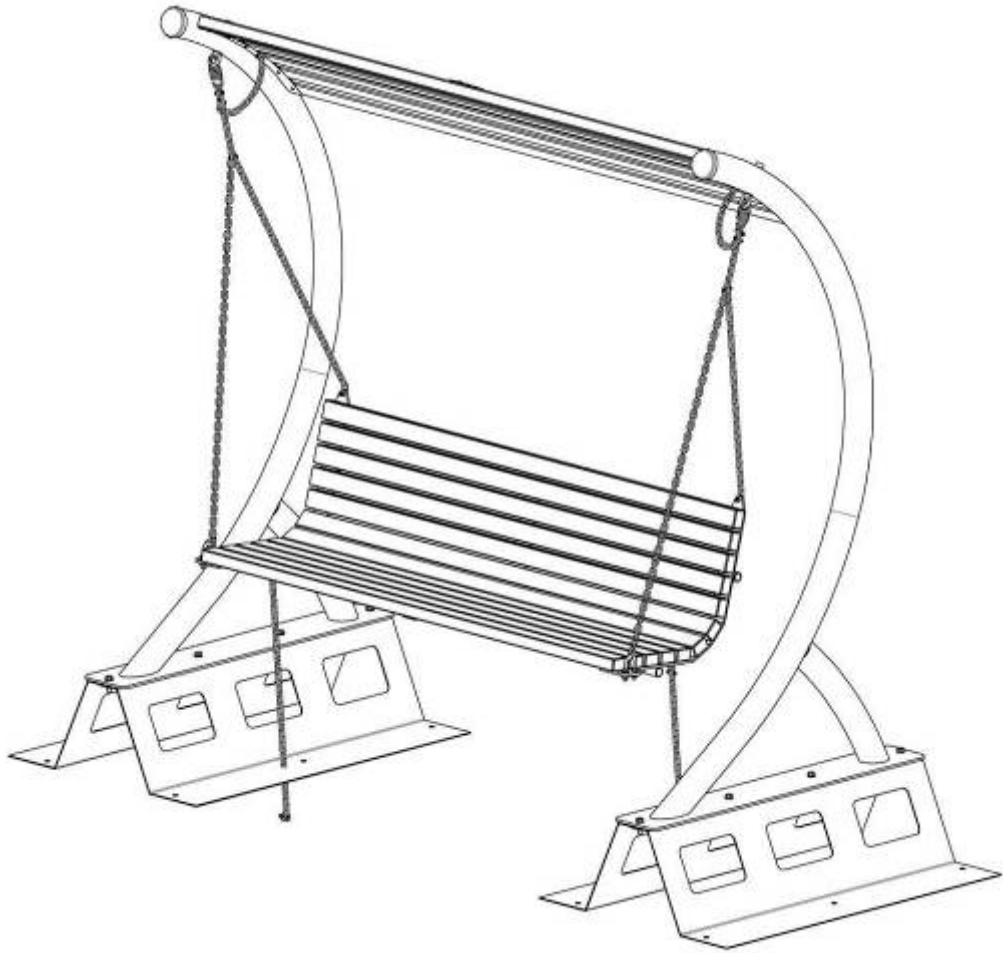
LP756.1 - Лава Тулуза



LP791 - Гойдалка-диван Бостон



LP792 - Гойдалка-диван Даллас



LP793 - Гойдалка-диван Атланта

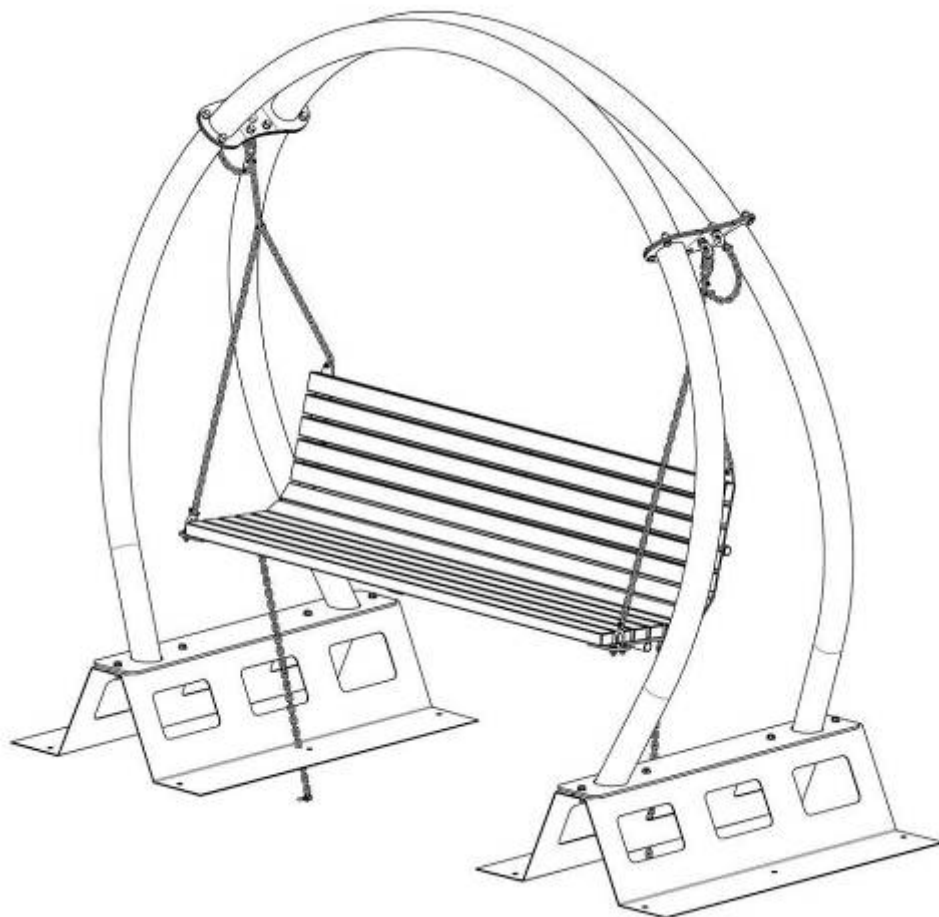


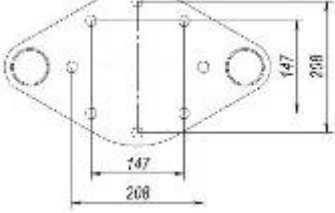
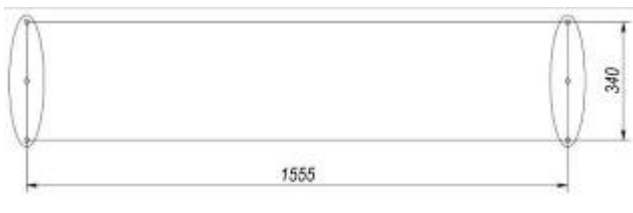
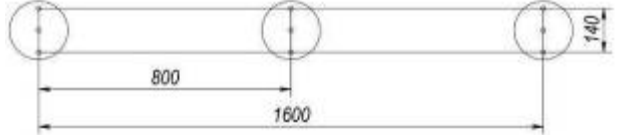
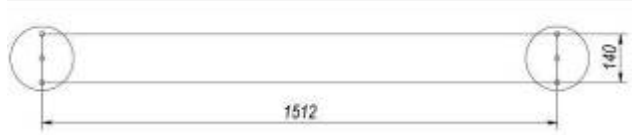
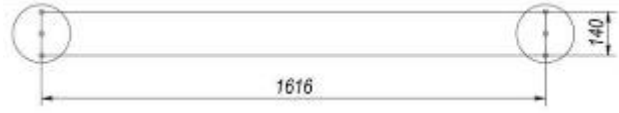
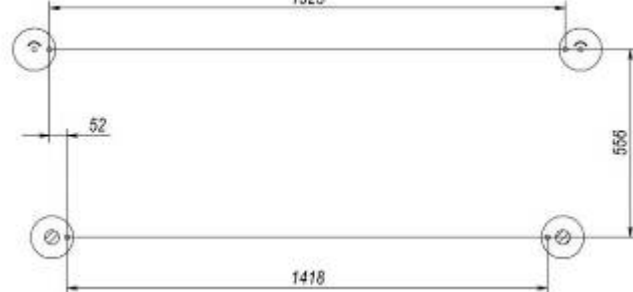
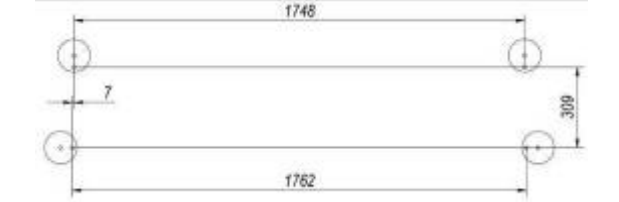




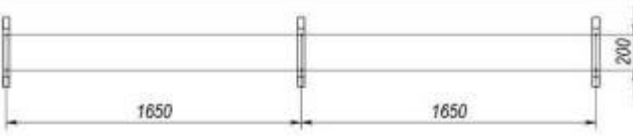
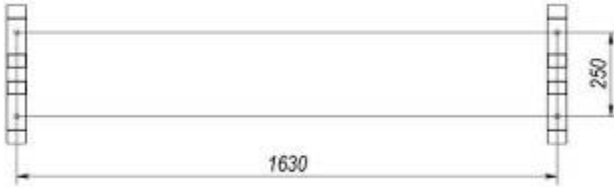










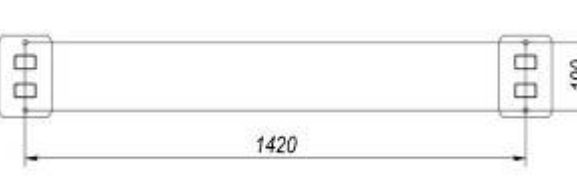


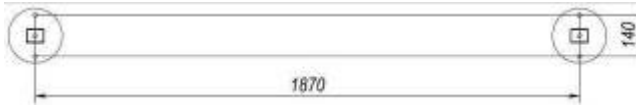




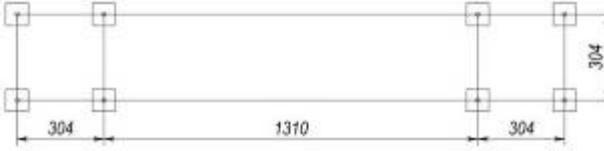


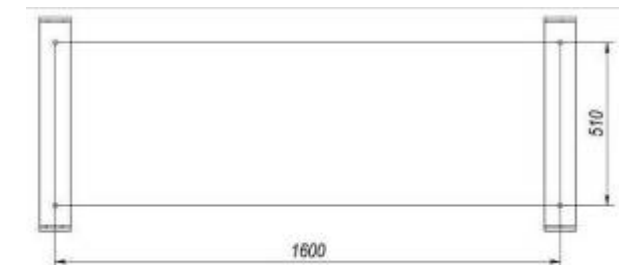



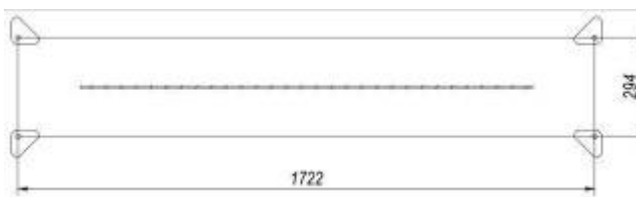
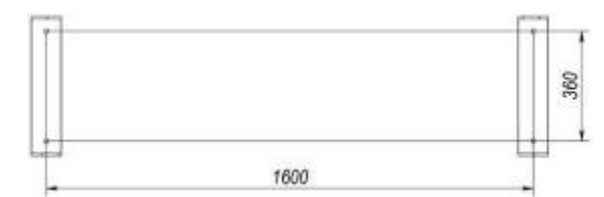
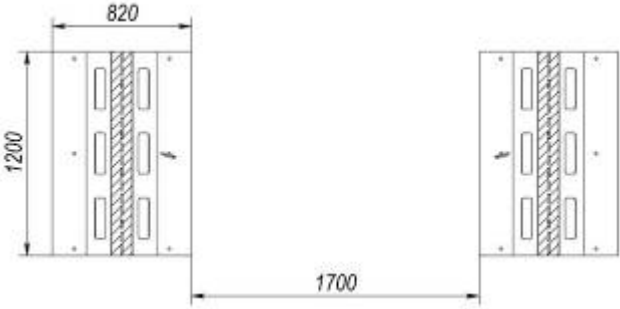
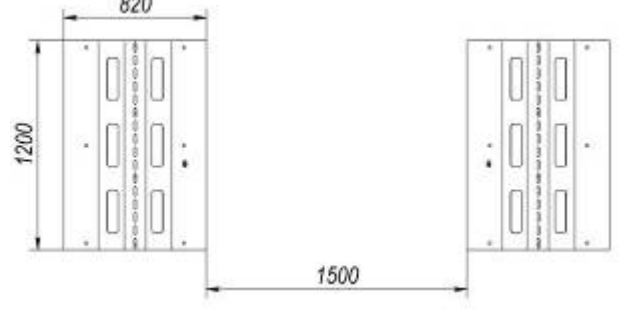
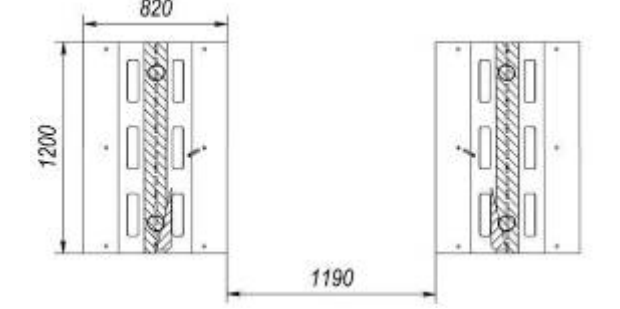



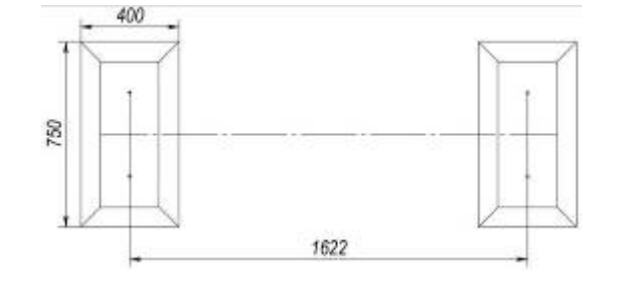
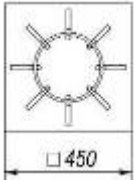
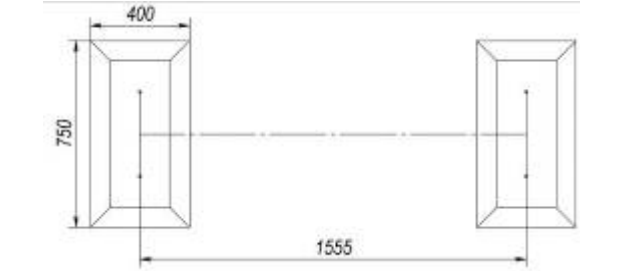
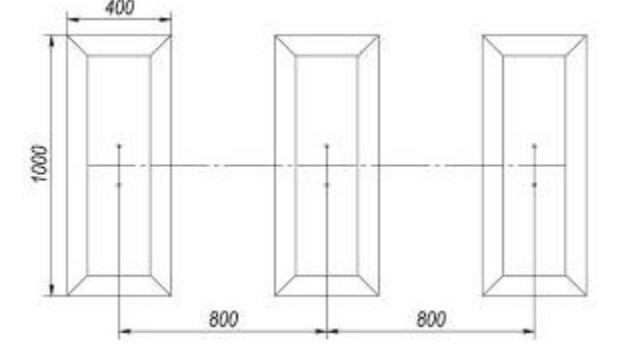
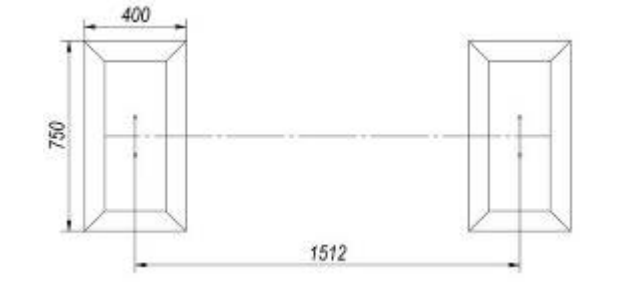
Схема встановлення

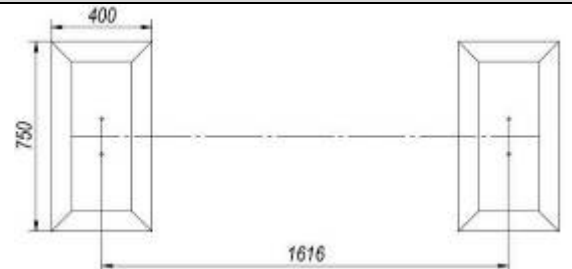
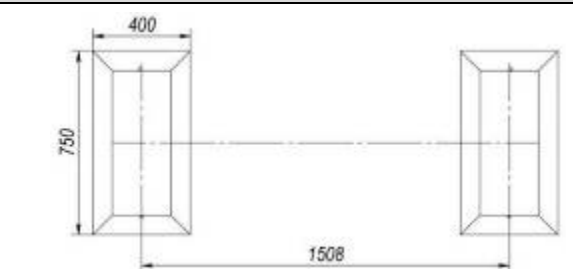

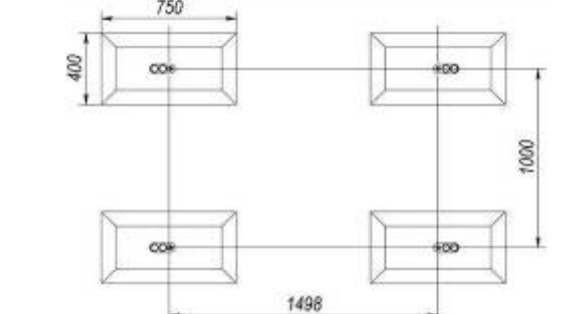

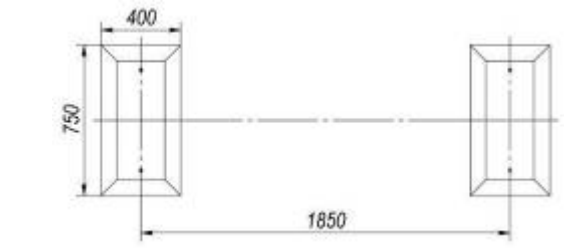

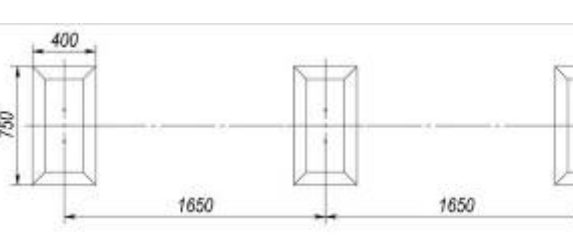
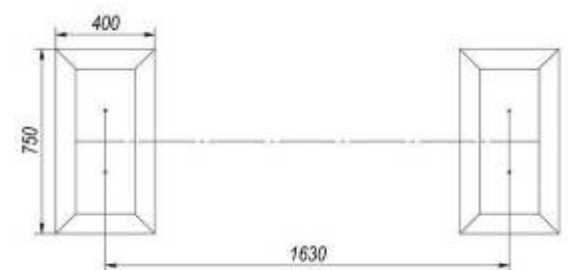
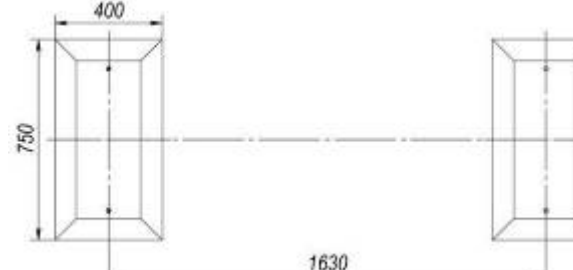

<p align="center">LP701.1, LP701.2</p>	<p align="center">LP702.1</p>
	
<p align="center">LP703.1</p>	<p align="center">LP704.1</p>
	
<p align="center">LP705.1</p>	<p align="center">LP705.2</p>
	
<p align="center">LP706</p>	<p align="center">LP707</p>
	
<p align="center">LP708</p>	<p align="center">LPS709</p>
	
<p align="center">LP710</p>	<p align="center">LPS721</p>
	
<p align="center">LP721.1</p>	<p align="center">LP721.1-3.3</p>
	


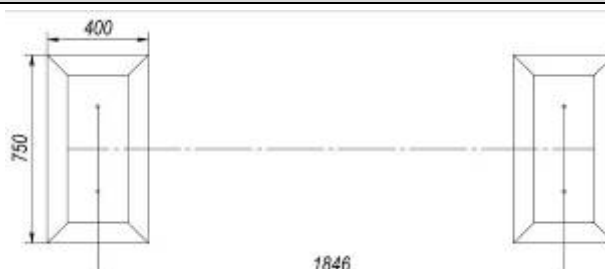
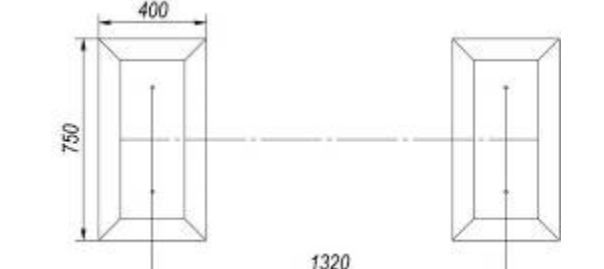

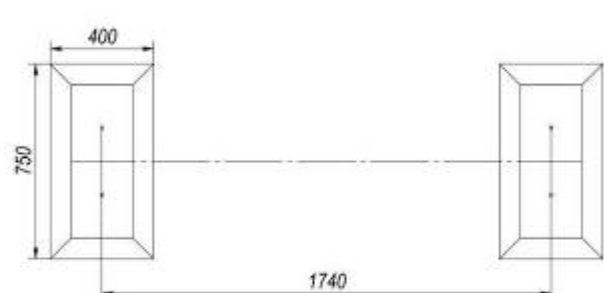
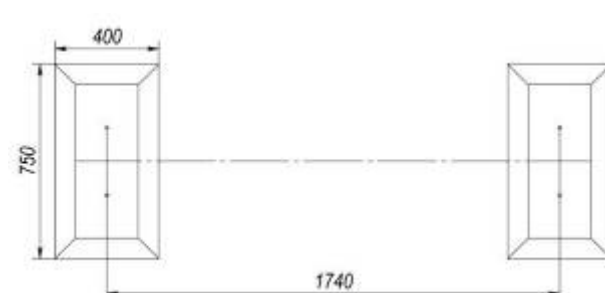

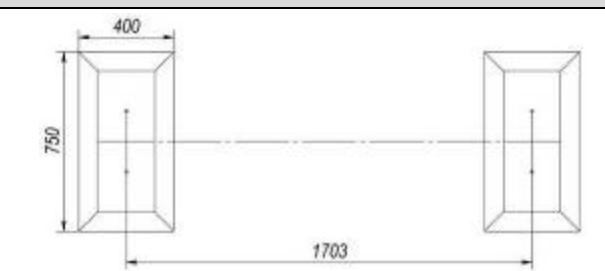
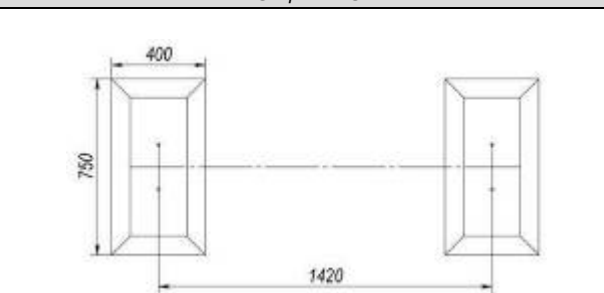
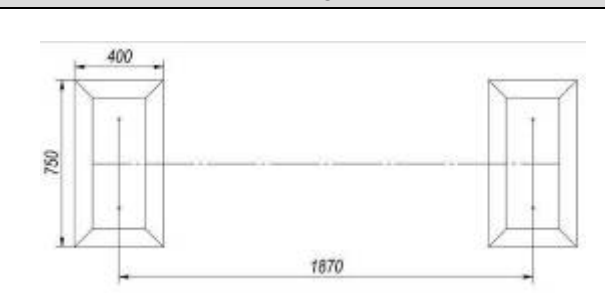


LP722, LP722.1	LPS722
	
LP723	LP724
	
LP725.1	LP726.1
	
LP727.1	LP728.1
	
LP728.1B	LP729
	
LP730.1	LP731, LP731.1
	
LP732	LP733.1
	


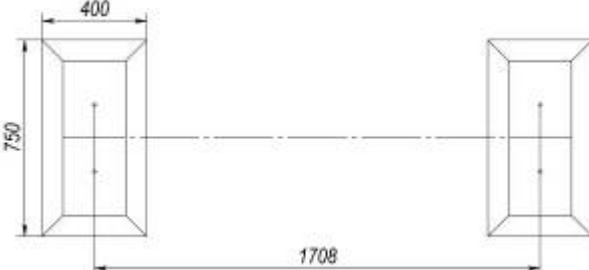




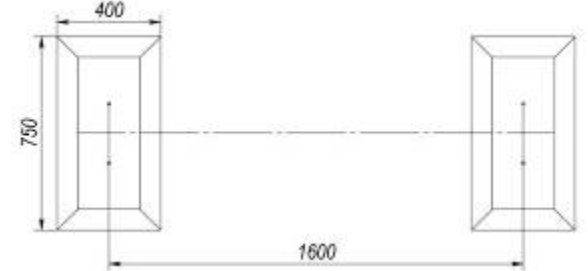
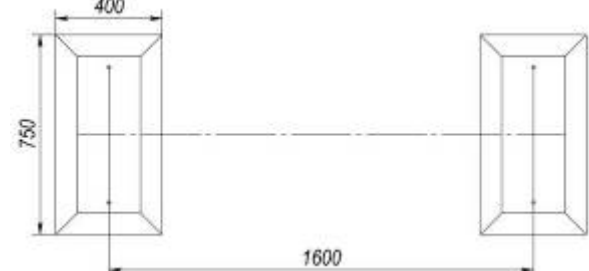
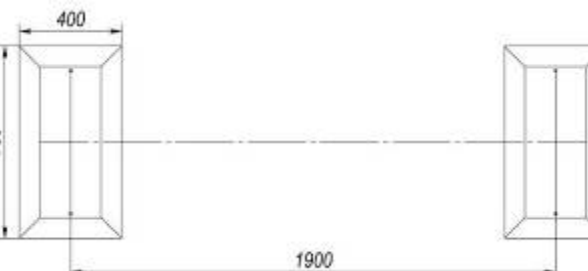
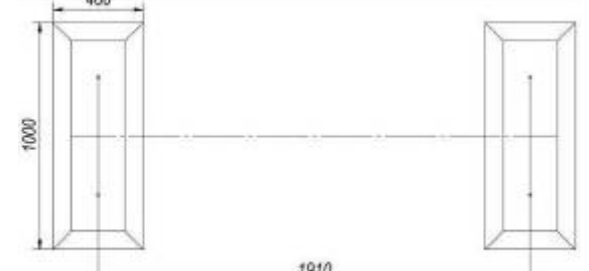


LP734, LP734.1	LP735
	
LP736.1	LP737.1
	
LP738, LP738.1	LP739.1
	
LP739.2	LP751.1
	
LP752	LP753
	
LP754	LP754.2
	
LP755.1	LP756.1
	

<p style="text-align: center;">LP791</p> 	<p style="text-align: center;">LP792</p> 
<p style="text-align: center;">LP793</p> 	

Зони Бетонування	
<p style="text-align: center;">LP701.1, LP701.2</p> 	<p style="text-align: center;">LP702.1</p> 
<p style="text-align: center;">LP703.1</p> 	<p style="text-align: center;">LP704.1</p> 
<p style="text-align: center;">LP705.1</p> 	<p style="text-align: center;">LP705.2</p> 

<p style="text-align: center;">LP706</p> 	<p style="text-align: center;">LP707</p> 
<p style="text-align: center;">LP708</p> 	<p style="text-align: center;">LPS709</p> 
<p style="text-align: center;">LP710</p> 	<p style="text-align: center;">LPS721</p> 
<p style="text-align: center;">LP721.1</p> 	<p style="text-align: center;">LP721.1-3.3</p> 
<p style="text-align: center;">LP722, LP722.1</p> 	<p style="text-align: center;">LPS722</p> 
<p style="text-align: center;">LP723</p> 	

<p style="text-align: center;">LP724</p> 	<p style="text-align: center;">LP725.1</p> 
<p style="text-align: center;">LP726.1</p> 	<p style="text-align: center;">LP727.1</p> 
<p style="text-align: center;">LP728.1</p> 	<p style="text-align: center;">LP728.1B</p> 
<p style="text-align: center;">LP729</p> 	<p style="text-align: center;">LP730.1</p> 
<p style="text-align: center;">LP731, LP731.1</p> 	<p style="text-align: center;">LP732</p> 
<p style="text-align: center;">LP733.1</p> 	<p style="text-align: center;">LP734, LP734.1</p> 

<p style="text-align: center;">LP735</p> 	<p style="text-align: center;">LP736.1</p> 
<p style="text-align: center;">LP737.1</p> 	<p style="text-align: center;">LP738, LP738.1</p> 
<p style="text-align: center;">LP739.1</p> 	<p style="text-align: center;">LP739.2</p> 
<p style="text-align: center;">LP751.1</p> 	<p style="text-align: center;">LP752</p> 
<p style="text-align: center;">LP753</p> 	<p style="text-align: center;">LP754</p> 
<p style="text-align: center;">LP754.2</p> 	<p style="text-align: center;">LP755.1</p> 

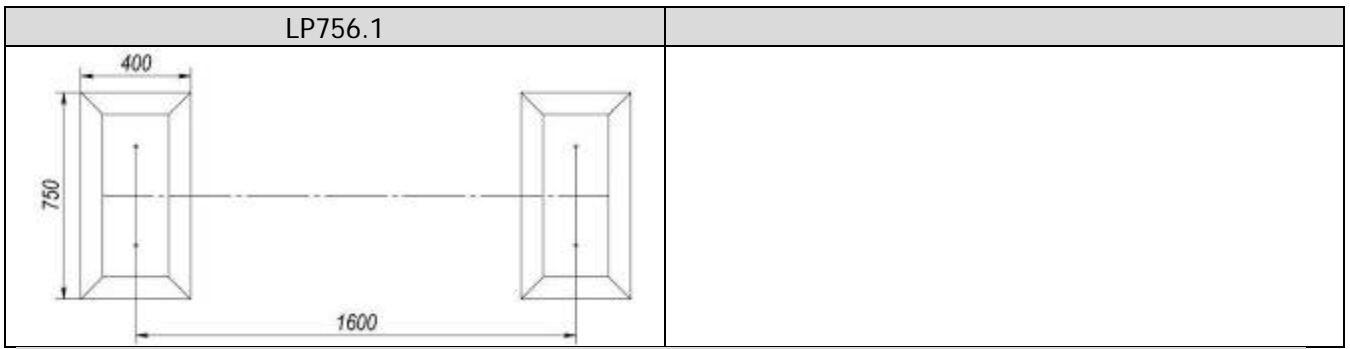
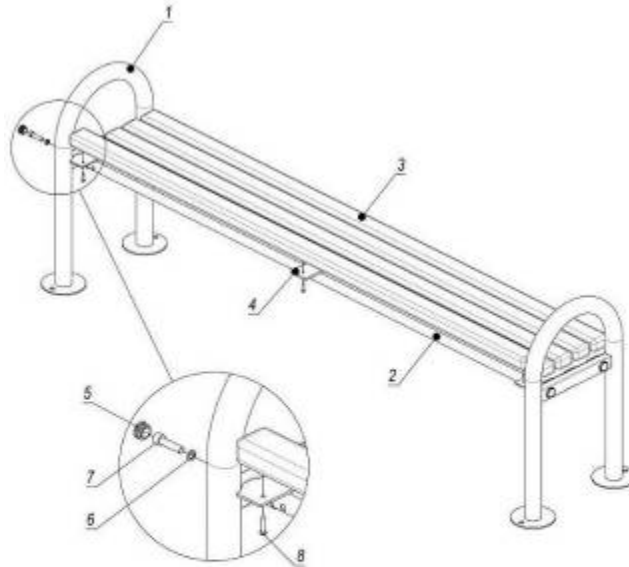


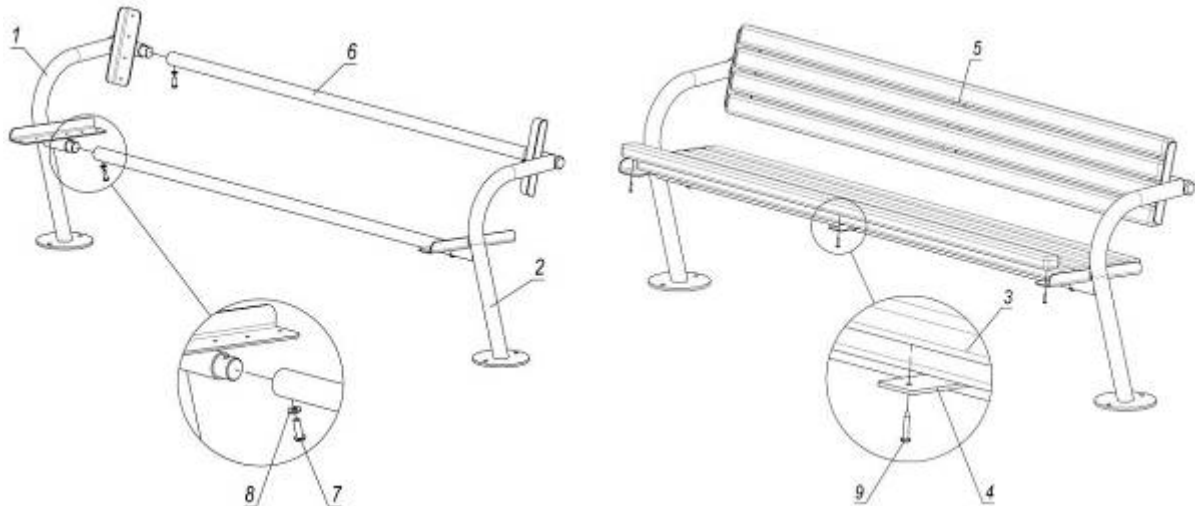
Схема складання лав

Додатково схеми складання для інших лавок, дивитися в «Додатку»



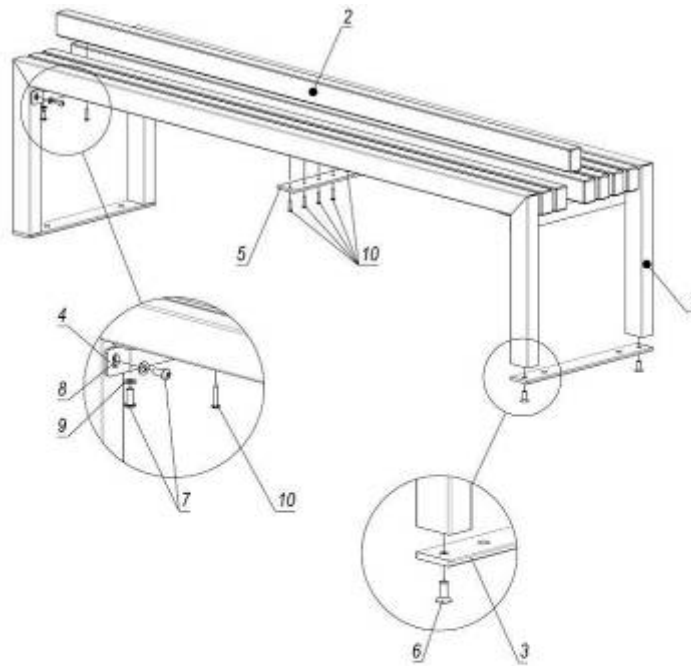
Поз.	Найменування	Маса	Кіл-ть
1	Каркас лавки	7	2
2	Стижка	2	2
3	Ламель	2	5
4	Зв'язок 320 мм	-	1
5	Завтушка Ф25 мм (сфер. внутр.)	-	4
6	Шайба 10 ГОСТ6402	-	4
7	Гайки М10*40 ГОСТ11738	-	4
8	Шуруп 5x30 ГОСТ1144	-	15

Рисунок 1 – LP701.1 (також підходить до LP701.2, LP704.1, LP722.1, LP733.1, LP734.1, LP739.2)



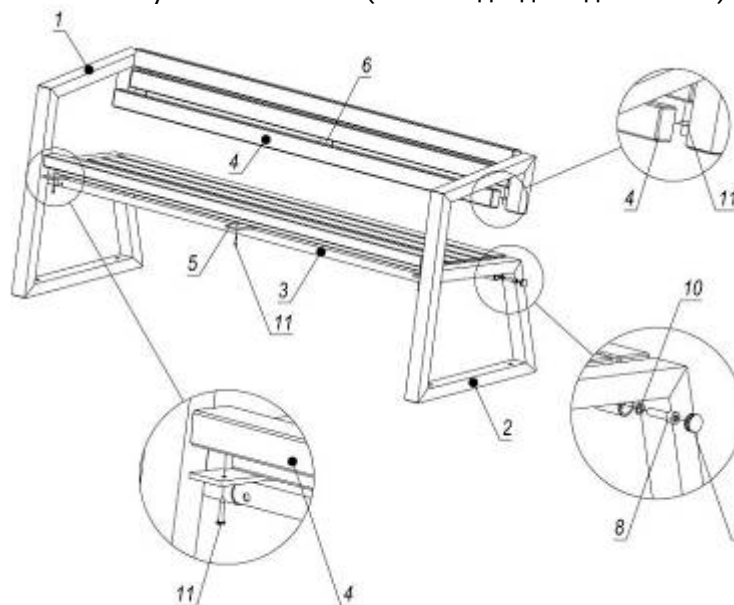
Поз.	Найменування	Маса	Кіл-ть
1	Боковина ліва	10	1
2	Боковина права	10	1
3	Ламель	2	10
4	З'єднувач 4x50x390	-	1
5	З'єднувач 4x50x250	-	1
6	З'єднувач похилобий	-	2
7	Гайки М10x30 ISO7380	-	4
8	Шайба 10 ГОСТ11371	-	4
9	Шуруп 5x30 ГОСТ1144	-	30

Рисунок 2 – LP710 (також підходить до LP706, LP707, LP708)



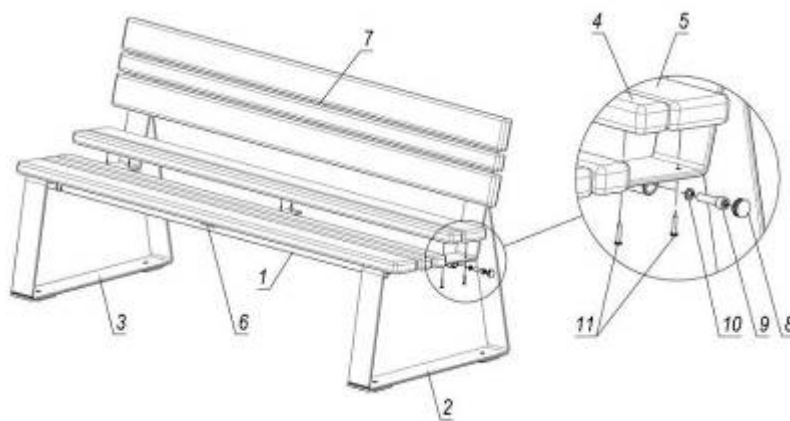
Поз.	Найменування	Маса	Кіл-ть
1	Стійка	8	2
2	Ламель	3	7
3	Стяжка	-	2
4	Кутник монтажний	-	2
5	Фланець	-	1
6	Гвинт M10x25 DIN7991	-	4
7	Гвинт M8x20 ISO7380	-	8
8	Заклепка-гайка M8 (потай)	-	8
9	Шайба 8 ГОСТ11371	-	8
10	Шуруп 5x30 ГОСТ1144	-	21

Рисунок 3 – LP728.1 (також підходить до LP730.1)



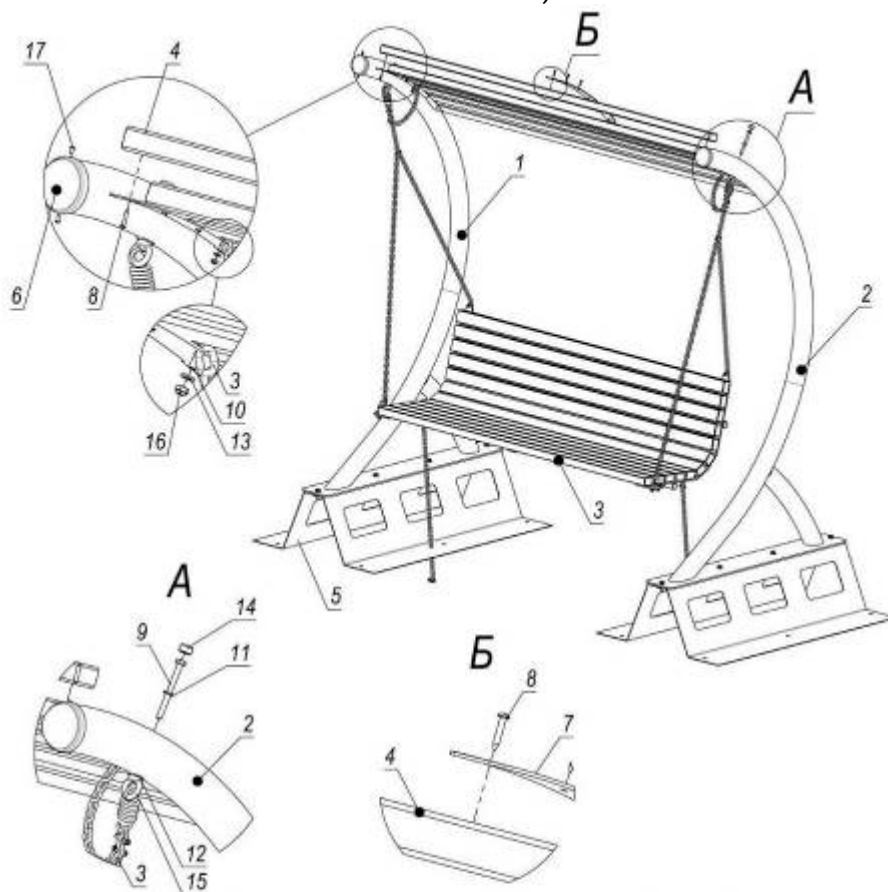
Поз.	Найменування	Маса	Кіл-ть
1	Стійка права	9	1
2	Стійка ліва	9	1
3	Стяжка	2	2
4	Ламель	3	9
5	З'єднувач	-	1
6	Фланець 6x60x194	-	1
7	Заклепка 40x60	-	2
8	Гвинт M10*40 ГОСТ11738	-	4
9	Заклепка Ф25 мм (сфер. внутр.)	-	4
10	Шайба 10 ГОСТ6402	-	4
11	Шуруп 5x30 ГОСТ1144	-	27

Рисунок 4 – LP729 (також підходить до LP721.1, LP731.1, LP734, LP736.1, LP737.1, LP739.1, LP751.1, LP756.1)



Поз.	Найменування	Маса	Кіл-ть
1	Стяжка	2	2
2	Боковина ліва	17	1
3	Боковина права	17	1
4	Ламель	2	4
5	Ламель	5	4
6	Полоса	.	1
7	Полоса	.	1
8	Заглушка $\Phi 25$ мм (сфер. внутр.)	.	4
9	Гвинт M10*40 ГОСТ11738	.	4
10	Шайба 10 ГОСТ6402	.	4
11	Шуруп 5x30 ГОСТ1144	.	36

Рисунок 5 – LP752 (також підходить до LP723, LP731, LP732, LP735, LP738, LP753, LP754, LP754.2)



Поз.	Найменування	Маса	Кіл-ть
1	Боковина гойдалки ліва	41	1
2	Боковина гойдалки права	41	1
3	Підвіс-диван	52	1
4	Ламель	3	6
5	Закладна для встановлення в ґрунт	29	2
6	Заглушка D90 мм	.	2
7	Планка 520 мм	.	1
8	Шуруп 5x30 ГОСТ1144	.	18
9	Болт M10*110 ГОСТ 7798	2	2
10	Болт M6*20 ГОСТ 7798	2	2
11	Шайба 10 ГОСТ11371	2	2
12	Шайба 10 ГОСТ6958	2	2
13	Шайба 6 ГОСТ11371	4	4
14	Ковпачек 19 пл.	.	2
15	Рим-гайка M10x1,5	.	2
16	Гайка M6 DIN985	2	2
17	Заклепка 4,8x12 DIN7337	.	4

Рисунок 6 – LP792

Способи встановлення лав						
№	Артикул	Найменування	Можливі способи установки			
			В ґрунт (LP700.1)	Бетонуван ня (LP700)	Анкер 12,0x100 M10 (92F112A0-0)	Без закріплен ня
1	LP701.1	Лавка Прага	+	+	+	+
2	LP701.2	Лавка Брно	+	+	+	+
3	LP702.1	Лавка Мюнхен	+	+	+	-
4	LP703.1	Лавка Лісабон	-	+	+	-
5	LP704.1	Лавка Осло	+	+	+	-
6	LP705.1	Лавка Дублін	+	+	+	-
7	LP705.2	Лавка Белфаст	+	+	+	-
8	LP706	Лавка Лондон	+	+	+	-
9	LP707	Лавка Варшава	+	+	+	+
10	LP708	Лавка Неаполь	+	+	+	+
11	LPS709	Стіл з лавками Копенгаген	+	+	+	+
12	LP710	Лавка Вільнюс	+	+	+	-
13	LPS721	Стіл Більбао	+	+	+	+
14	LP721.1	Лавка Більбао	+	+	+	+
15	LP721.1-3,3	Лавка Більбао подвійна	+	+	+	+
16	LP722	Лавка Мадрид	+	+	+	+
17	LPS722	Стіл Мадрид	+	+	+	+
18	LP722.1	Лавка Мадрид	+	+	+	+
19	LP723	Лавка Валенсія	+	+	+	+
20	LP724	Лавка Севілья	+	+	+	+
21	LP725.1	Лавка Гранада	+	+	+	+
22	LP726.1	Лавка Кадіс	+	+	+	+
23	LP727.1	Лавка Малага	+	+	+	+
24	LP728.1	Лавка Сарагоса	+	+	+	+
25	LP728.1B	Лавка Саламанка	+	+	+	+
26	LP729	Лавка Ла-Корунья	+	+	+	+
27	LP730.1	Лавка Кордоба	+	+	+	+
28	LP731	Лавка Жирона	+	+	+	+
29	LP731.1	Лавка Жирона	+	+	+	+
30	LP732	Лавка Віго	+	+	+	+
31	LP733.1	Лавка Барселона	+	+	+	+
32	LP734	Лавка Толедо	+	+	+	-
33	LP734.1	Лавка Толедо	+	+	+	-
34	LP735	Лавка Аліканте	+	+	+	+
35	LP736.1	Лавка Альмерія	+	+	+	+
36	LP737.1	Лавка Альбасете	+	+	+	+
37	LP738	Лавка Картахена	+	+	+	+
38	LP738.1	Лавка Картахена	+	+	+	+
39	LP739.1	Лавка Меріда	+	+	+	+
40	LP739.2	Лавка Кармоніта	+	+	+	+
41	LP751.1	Лавка Монако	+	+	+	+
42	LP752	Лавка Марсель	+	+	+	+
43	LP753	Лавка Ліон	+	+	+	+
44	LP754	Лавка Лілль	+	+	+	+
45	LP754.2	Лавка Монпельє	+	+	+	+
46	LP755.1	Лавка Париж	+	+	+	+
47	LP756.1	Лавка Тулуза	+	+	+	+
48	LP791	Гойдалка-диван Бостон	+	-	-	-
49	LP792	Гойдалка-диван Даллас	+	-	-	-
50	LP793	Гойдалка-диван Атланта	+	-	-	-

Порядок встановлення лав в ґрунт

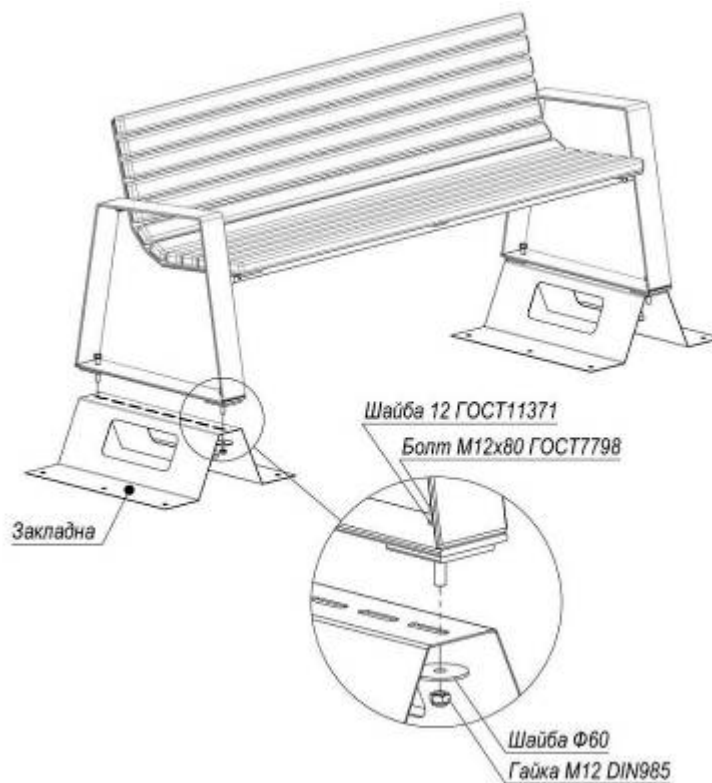


Рисунок 8

- 1) Викопати ямки на глибину ... мм;
- 2) Прикрутити LP700.1 до лави;
- 3) Встановити;
- 4) Засипати землею і утрамбувати.

Порядок встановлення лав з бетонуванням

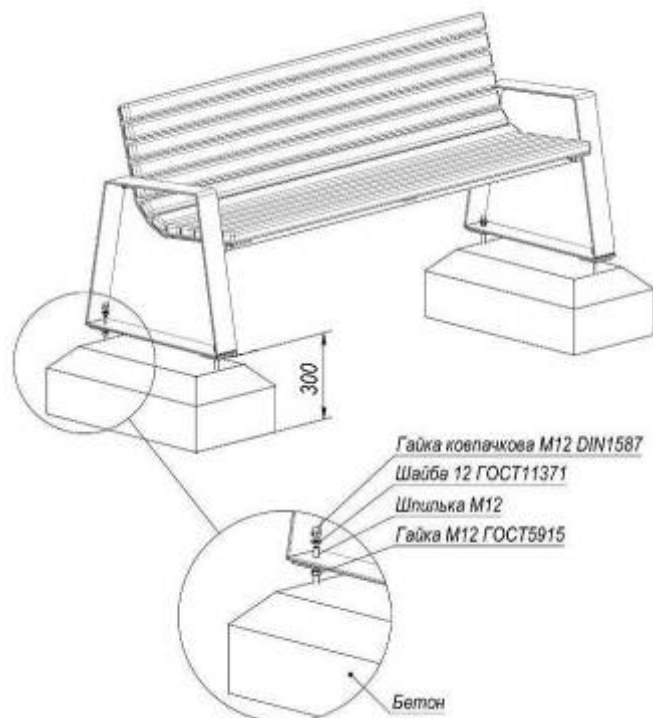


Рисунок 9

- 1) Викопати ямки на глибину 300мм;
- 2) Встановити закладні LP700 за рівнем та забетонувати;
- 3) Монтаж обладнання виконати через 28 днів (після повного застигання бетону згідно ДБН).

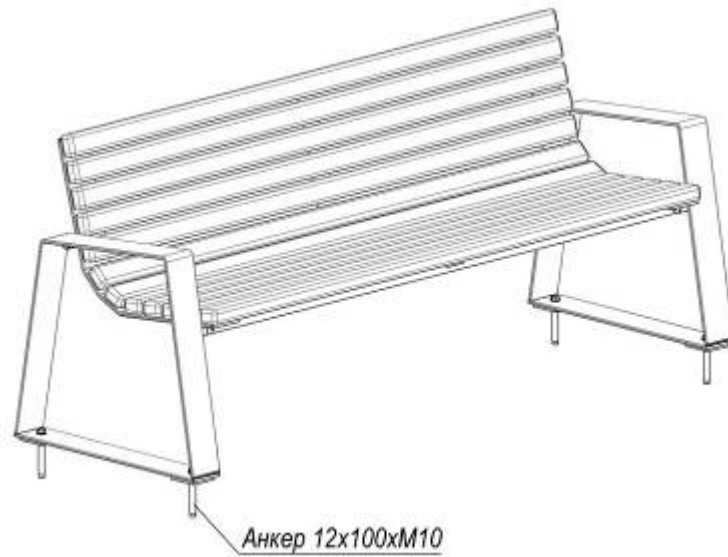


Рисунок 10

- 1) Підготувати рівну забетоновану поверхню;
- 2) Виконати розмітку отворів відповідно до отворів на каркасі лавки, та зробити відповідні отвори у основі на глибину, яка необхідна для встановлення анкера;
- 3) Надійно закріпити за допомогою анкерів.

Додаток

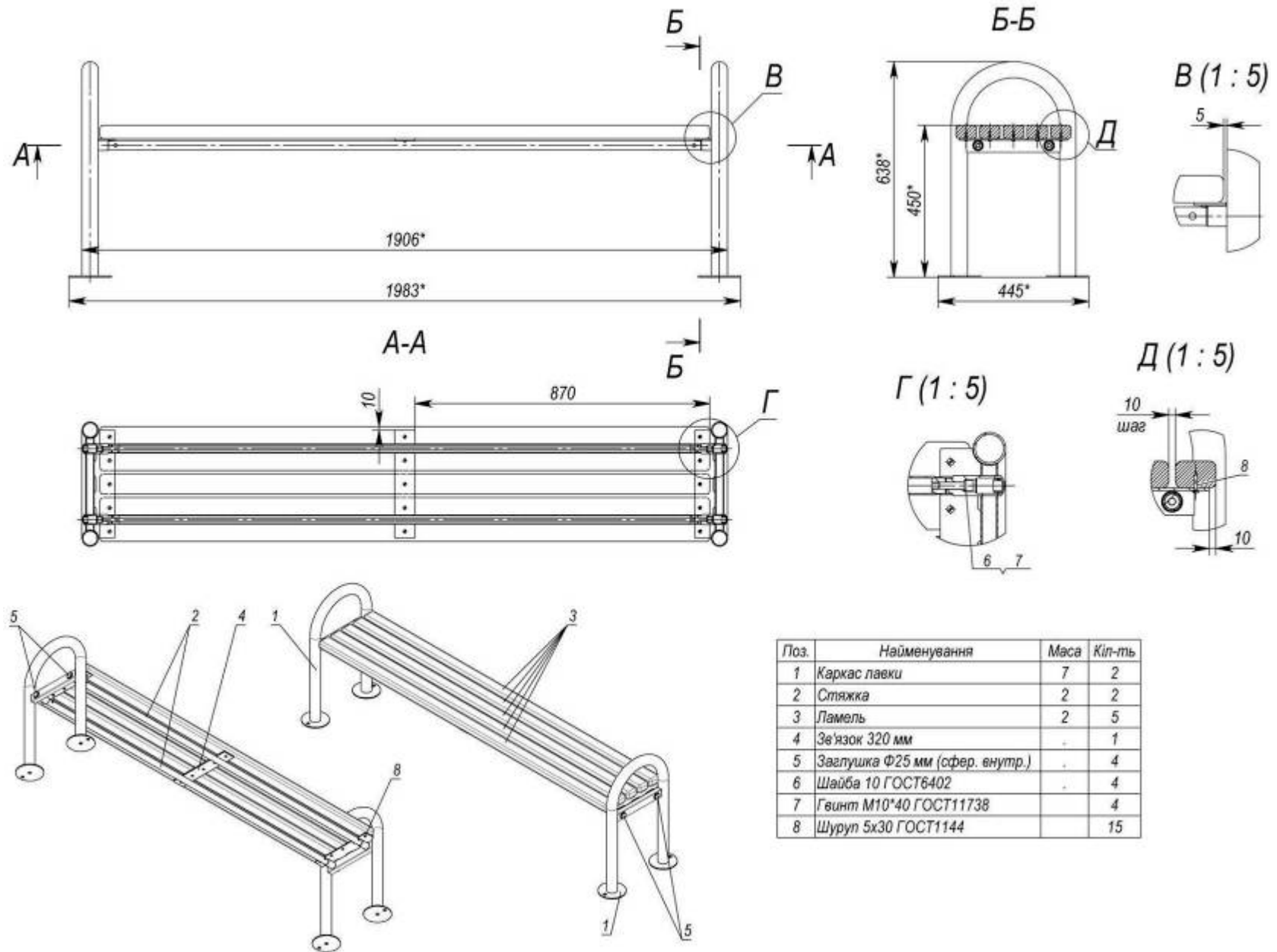
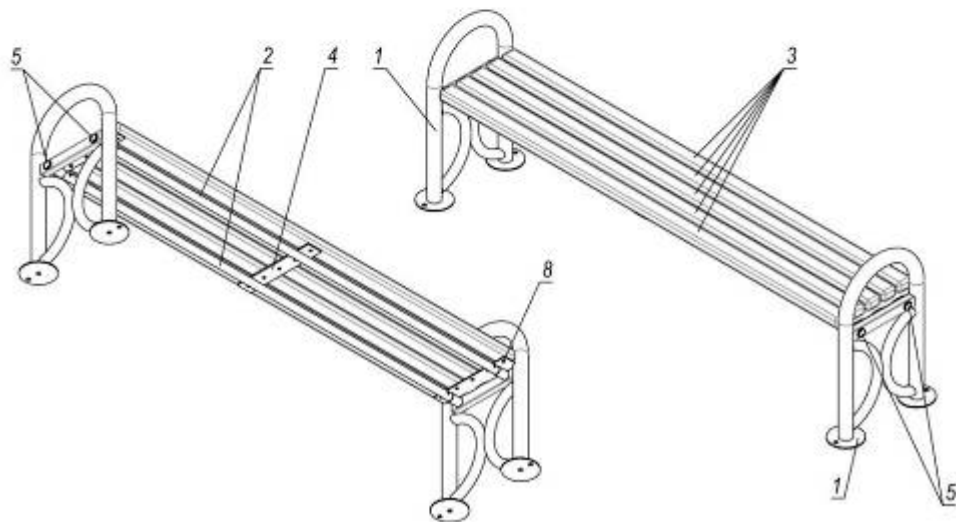
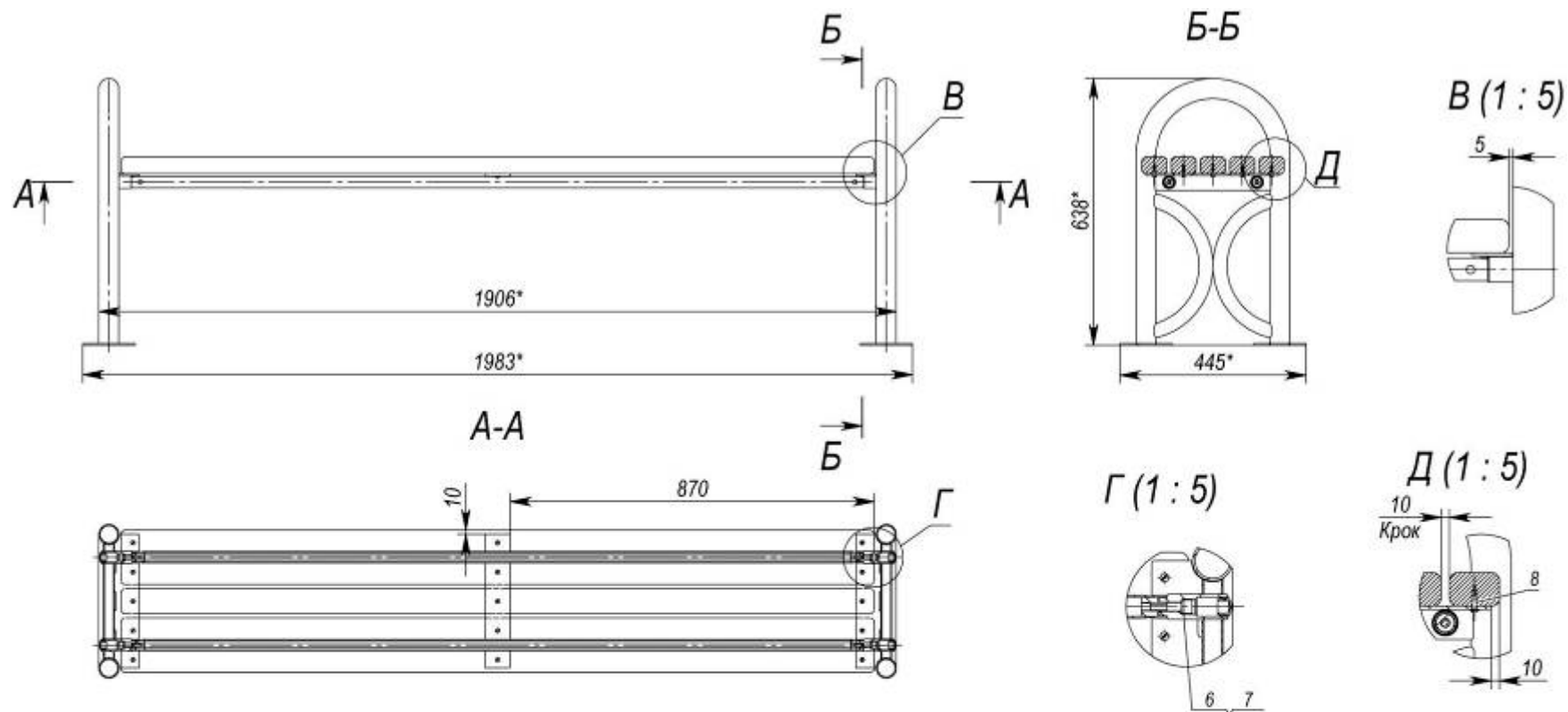
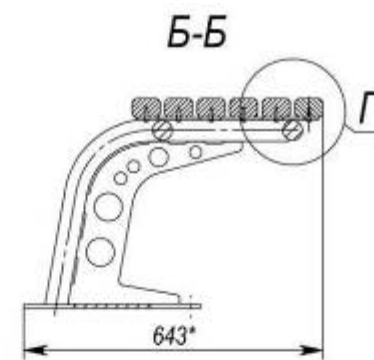
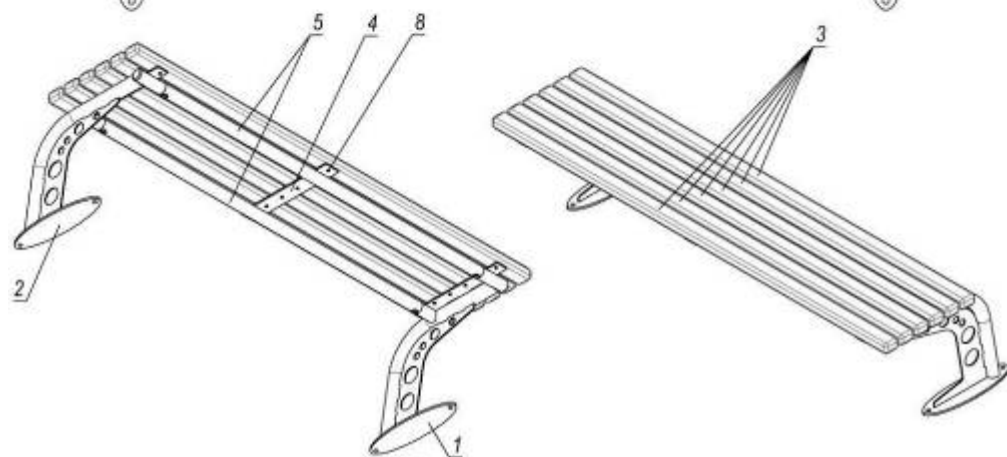
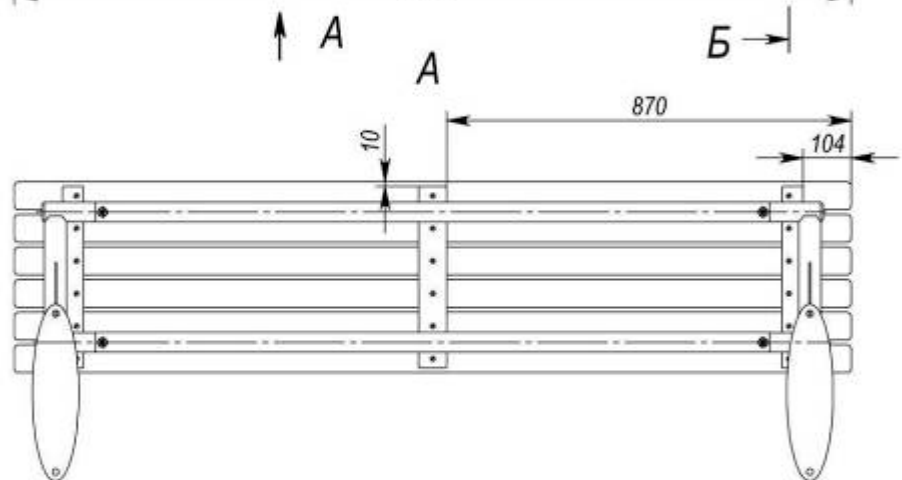
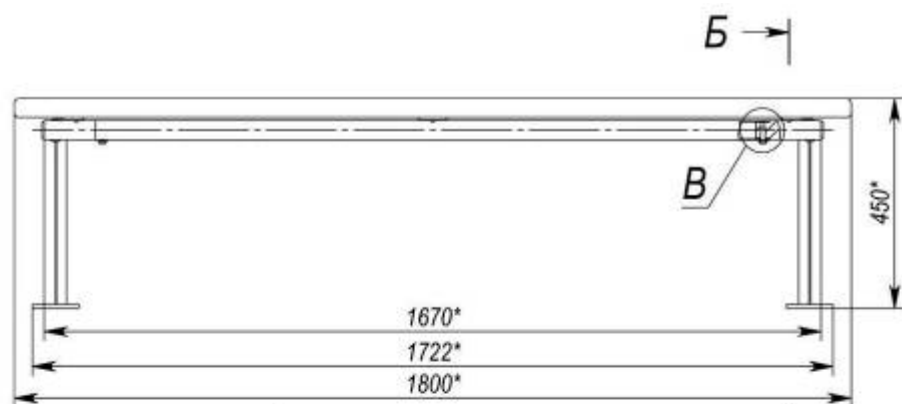


Рисунок 1 – LP701.1

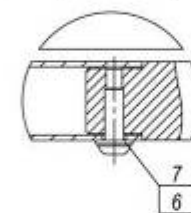


Поз.	Найменування	Маса	Кіл-ть
1	Каркас лавки	9	2
2	Стяжка	2	2
3	Ламель	2	5
4	Зв'язок 320 мм	.	1
5	Заглушка Ф25 мм (сфер. внутр.)	.	4
6	Шайба 10 ГОСТ6402	.	4
7	Гвинт М10*40 ГОСТ11738	.	4
8	Шуруп 5x30 ГОСТ1144	.	15

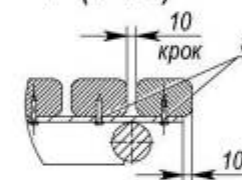
Рисунок 2 – LP701.2



B (1 : 2.5)

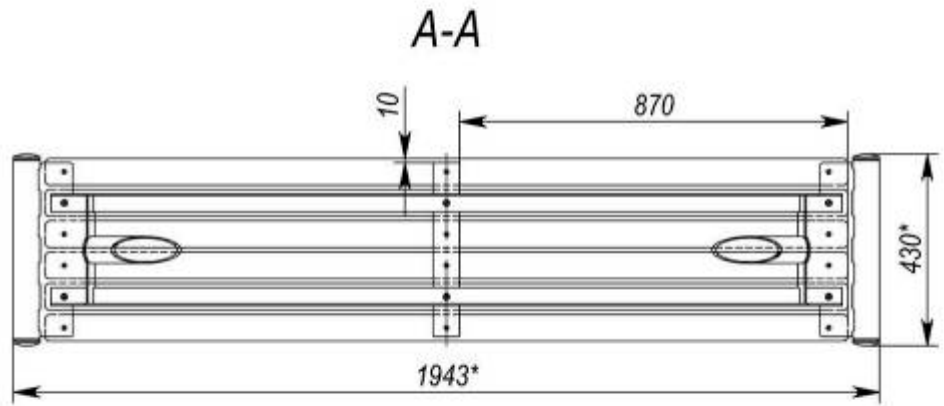
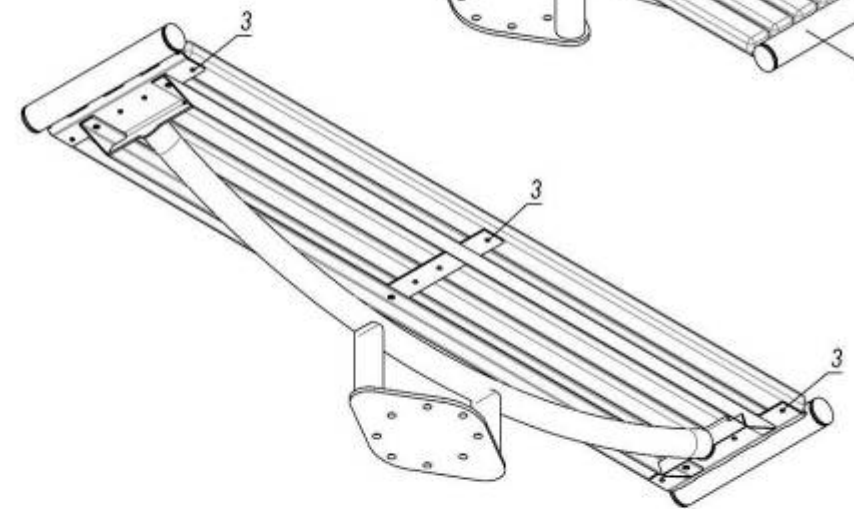
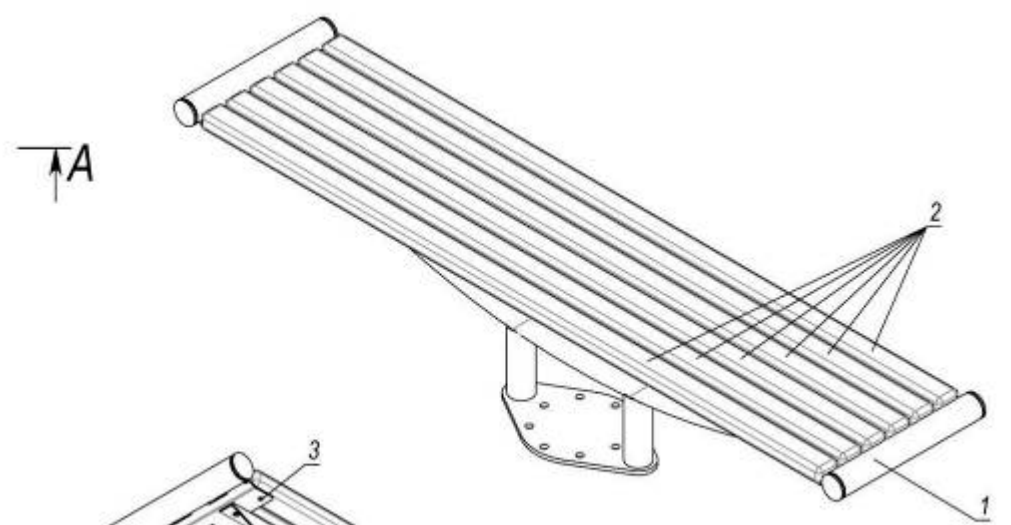
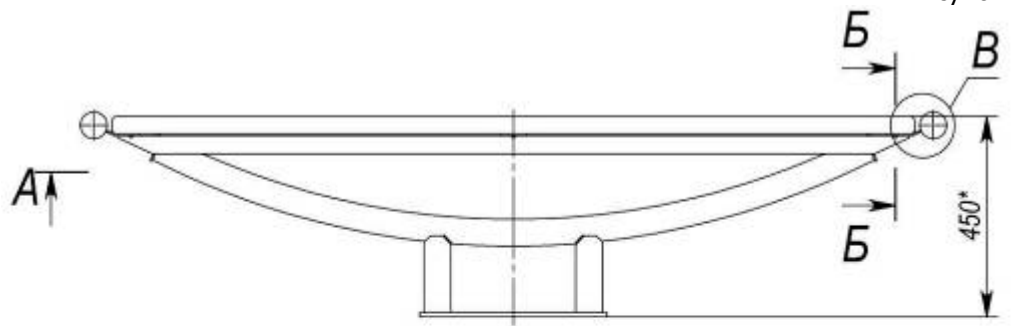


Г (1 : 5)

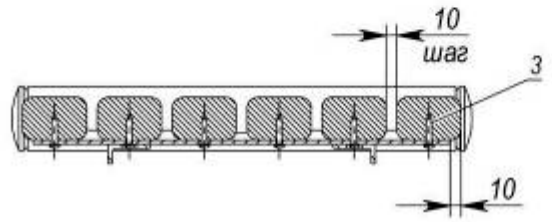


Поз.	Найменування	Маса	Кіл-ть
1	Боковина права	9	1
2	Боковина ліва	9	1
3	Ламель	2	6
4	З'язок 390 мм	1	1
5	З'єднувач поздовжній	4	2
6	Гвинт M10x30 ISO7380		4
7	Шайба 10 ГОСТ11371		4
8	Шуруп 5x30 ГОСТ1144		18

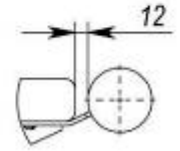
Рисунок 3 – LP702.1



Б-Б (1 : 5)



В (1 : 5)



Поз.	Наименование	Маса	Кіл-ть
1	Основание	30	1
2	Ламель	2	6
3	Шуруп 5x30 ГОСТ1144		18

Рисунок 4 – LP703.1

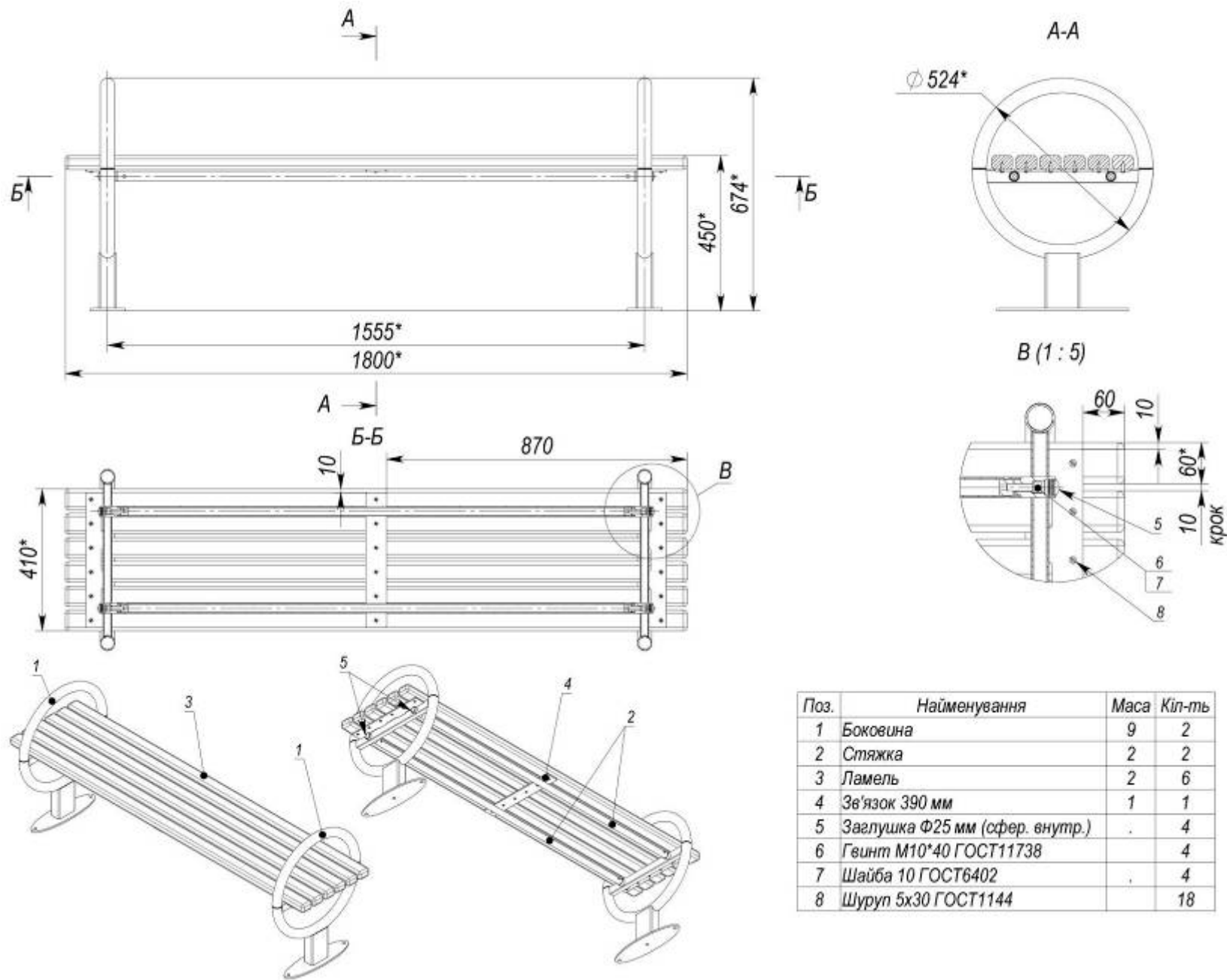


Рисунок 5 – LP704.1

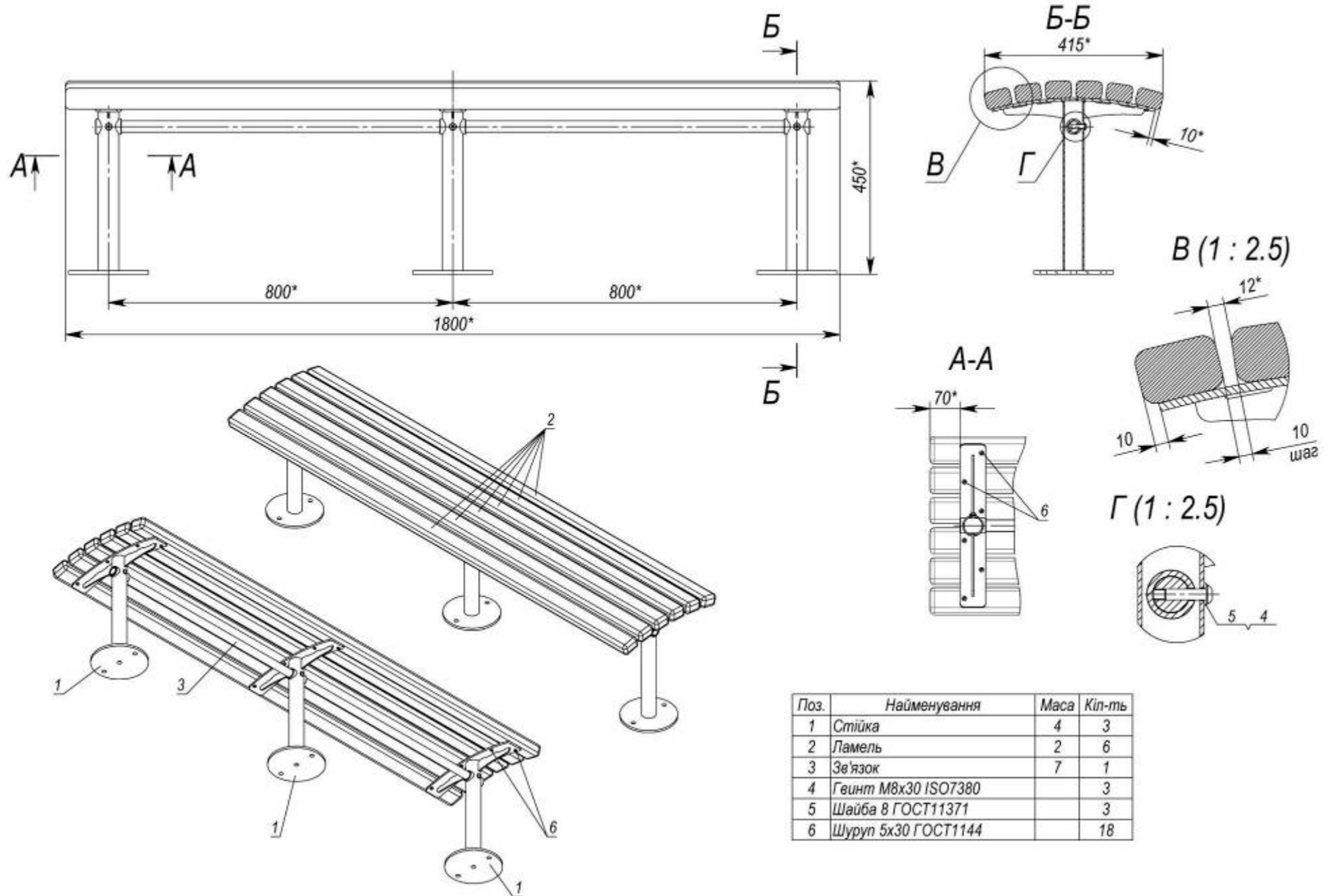
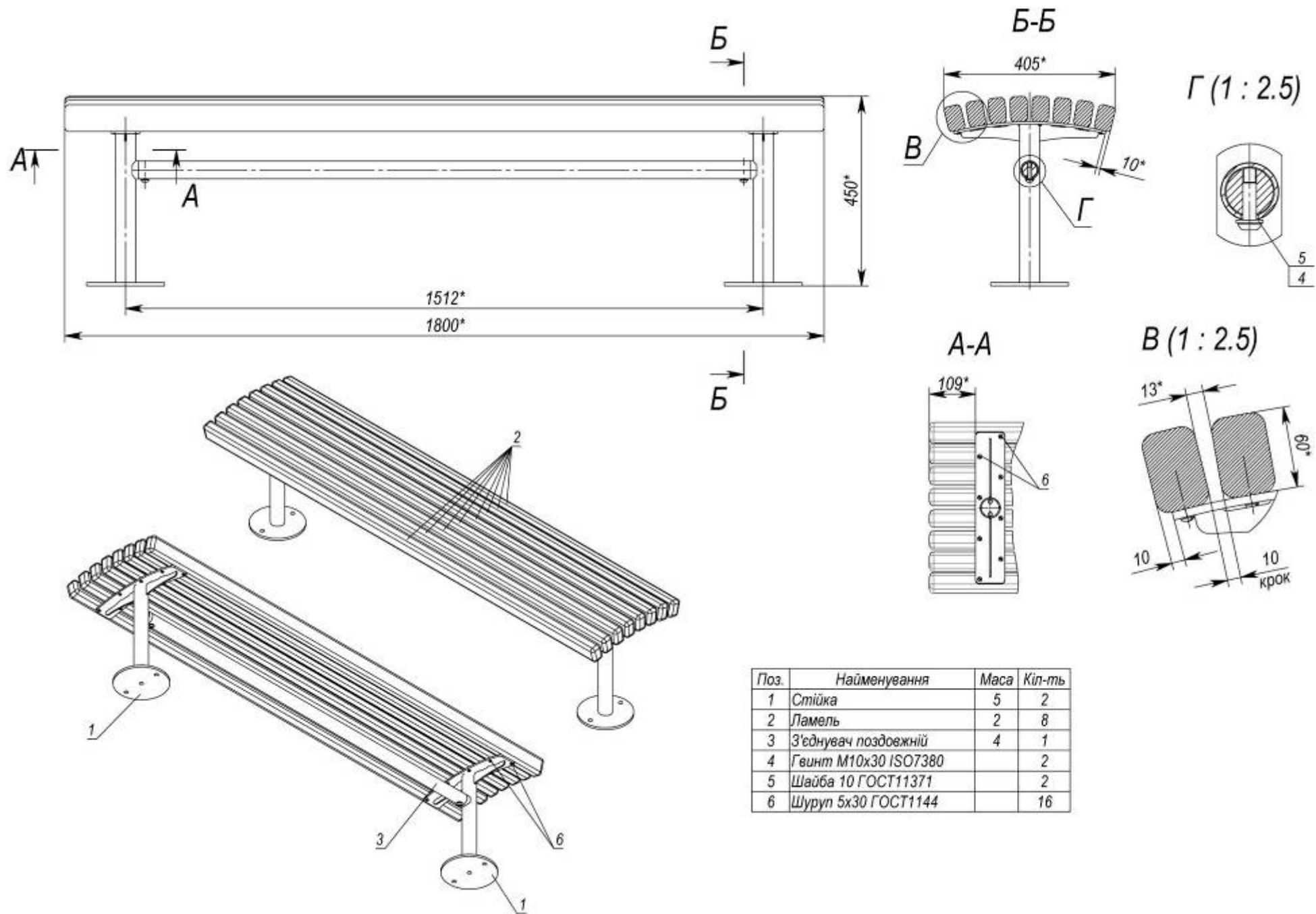
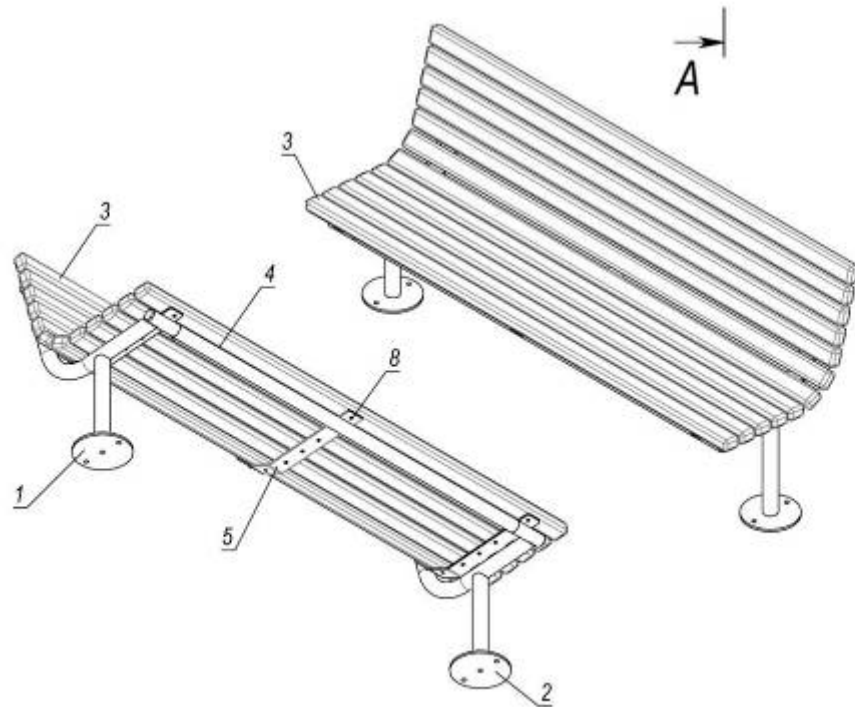
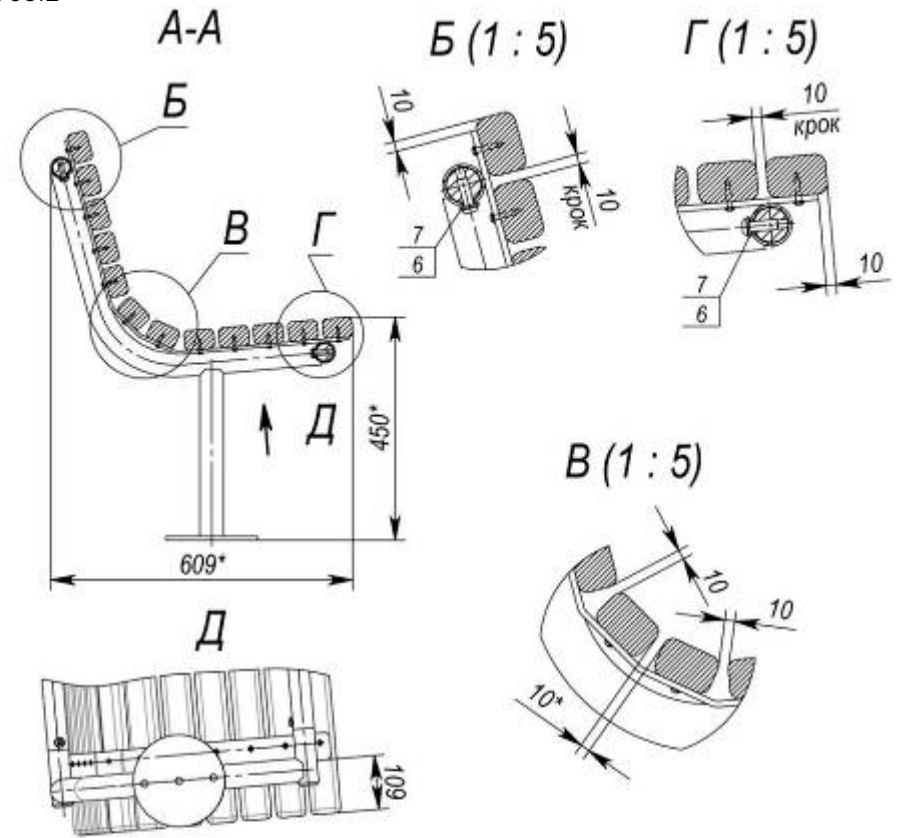
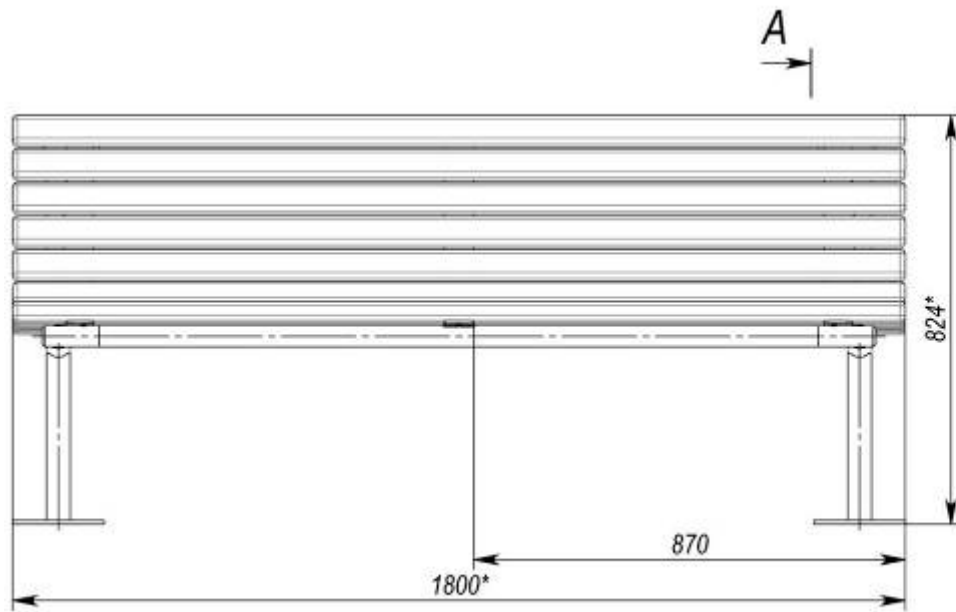


Рисунок 6 – LP705.1



Поз.	Найменування	Маса	Кіл-ть
1	Стійка	5	2
2	Ламель	2	8
3	З'єднувач поздовжній	4	1
4	Гвинт M10x30 ISO7380		2
5	Шайба 10 ГОСТ11371		2
6	Шуруп 5x30 ГОСТ1144		16

Рисунок 7 – LP705.2



Поз.	Найменування	Маса	Кіл-ть
1	Боковина ліва	11	1
2	Боковина права	11	1
3	Ламель	2	12
4	З'єднувач поздовжній	4	2
5	З'єднувач	2	1
6	Гвинт M10x30 ISO7380		4
7	Шайба 10 ГОСТ11371		4
8	Шуруп 5x30 ГОСТ1144		37

Рисунок 8 – LP706

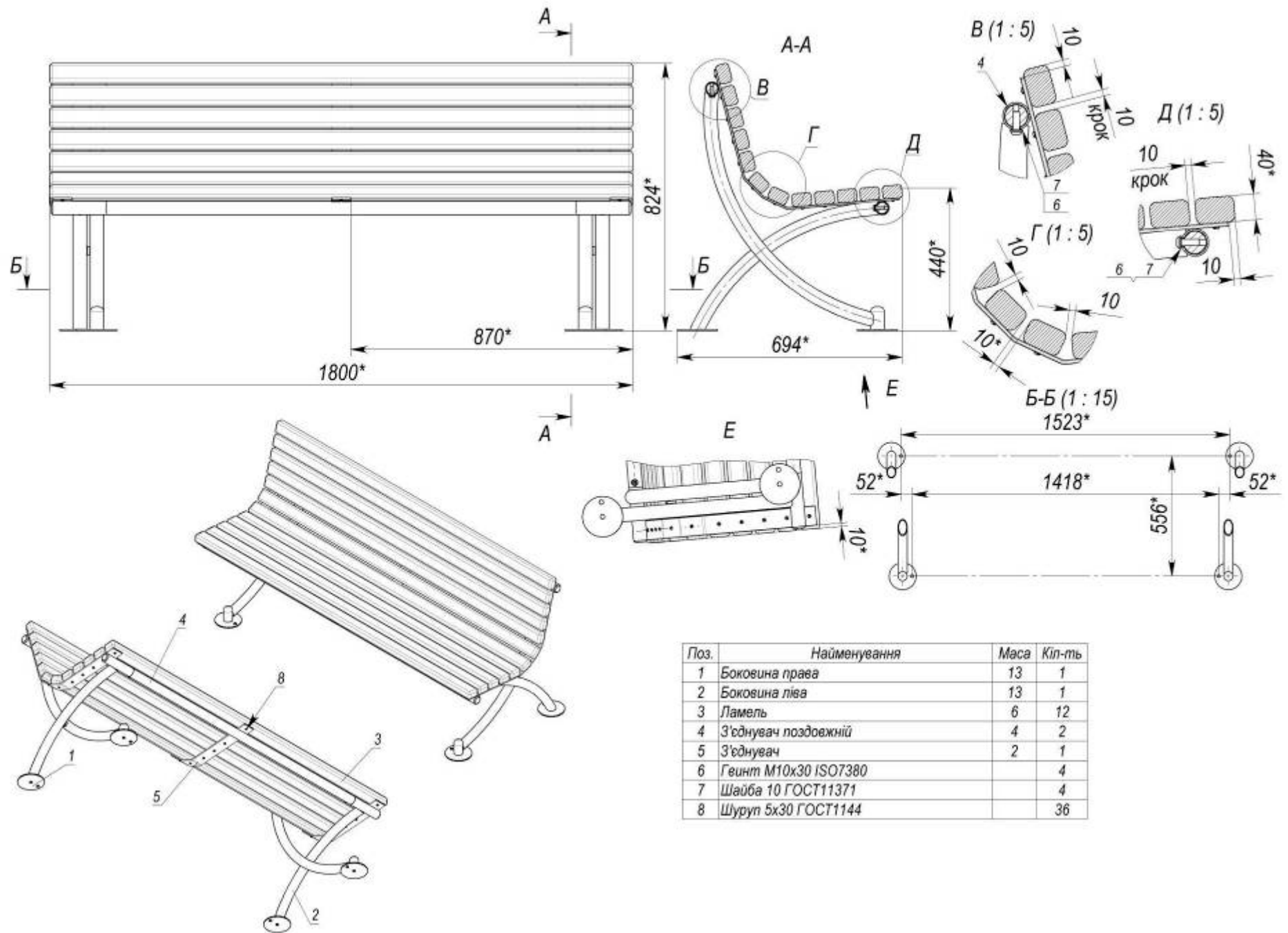


Рисунок 9 – LP707

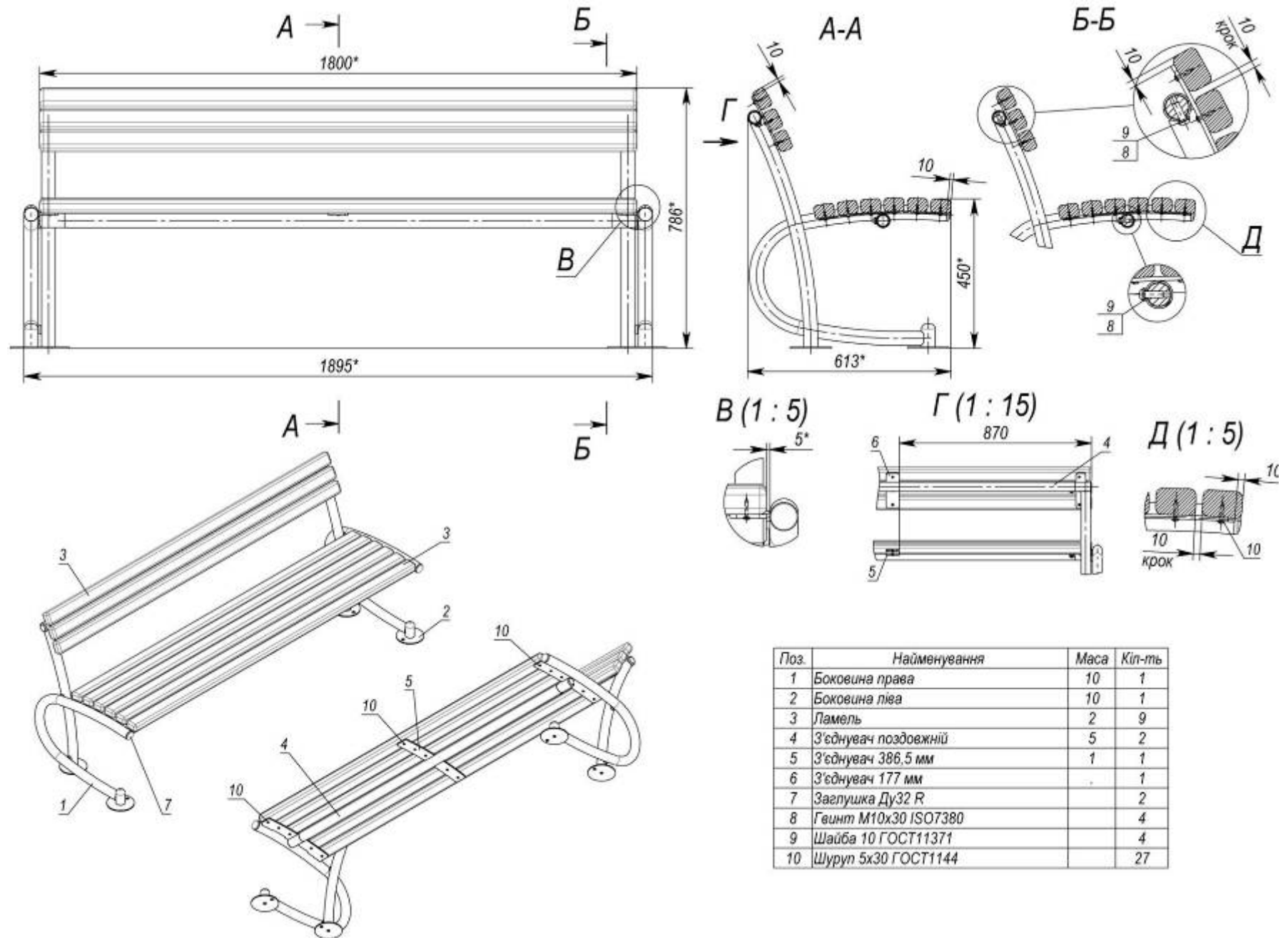


Рисунок 10 – LP708

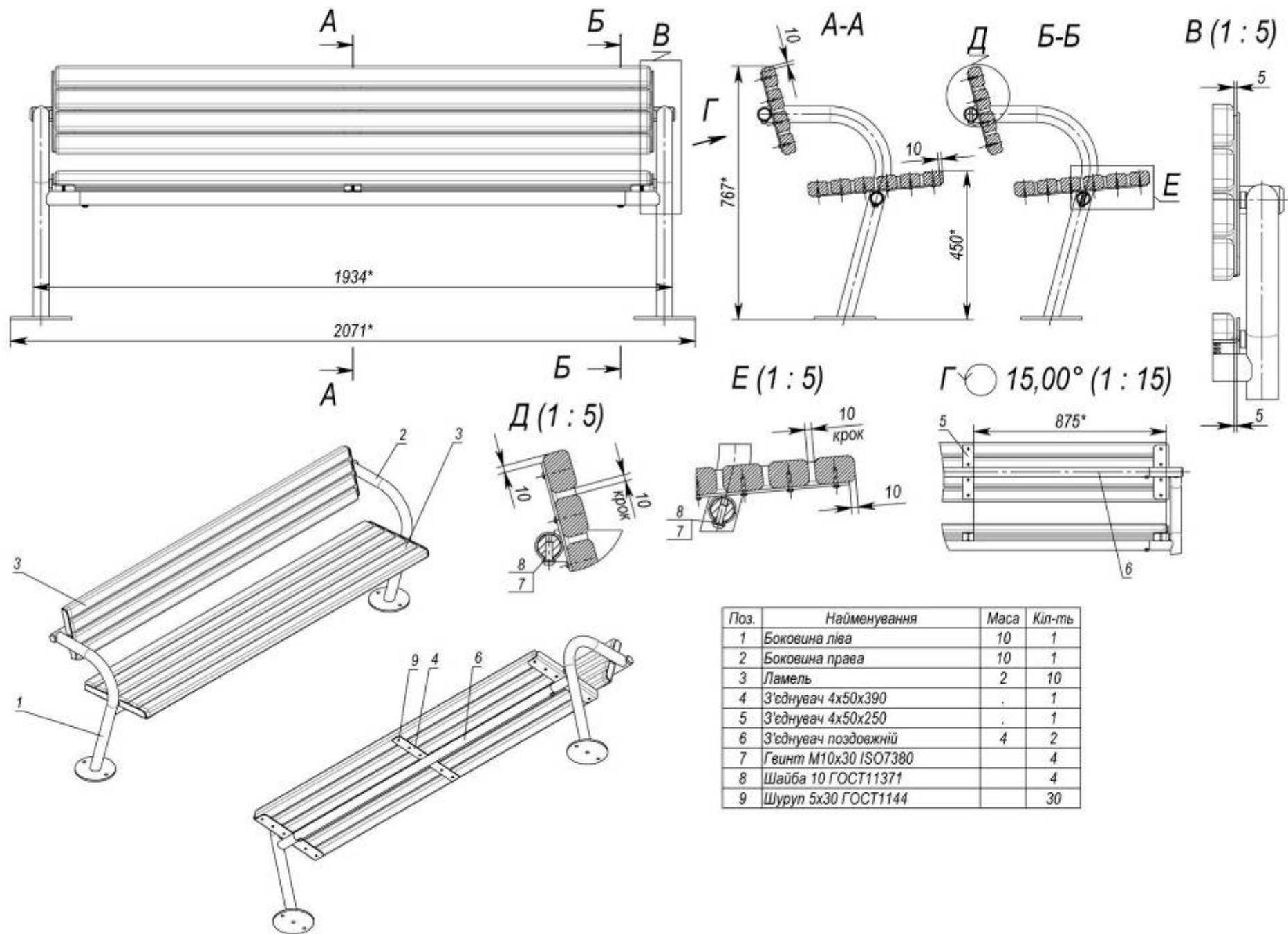
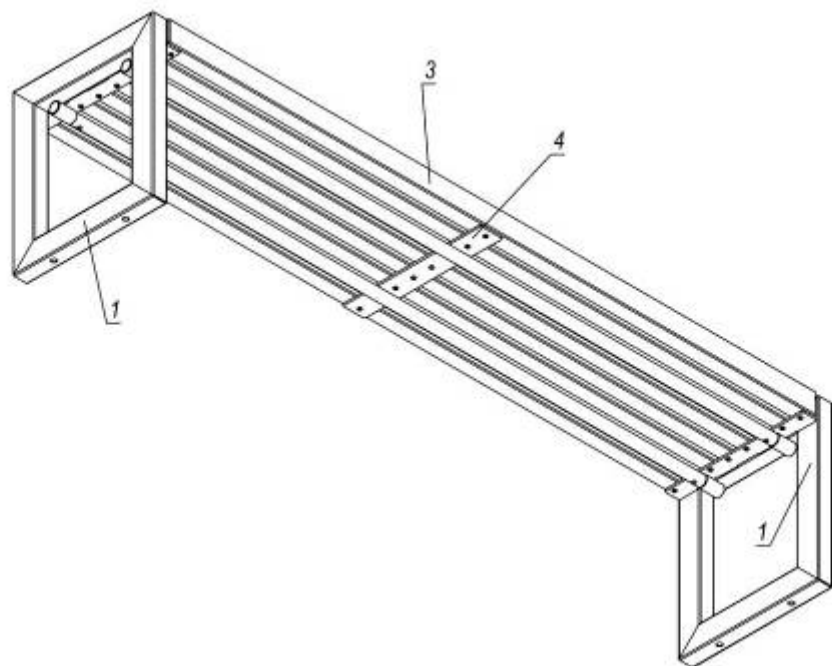
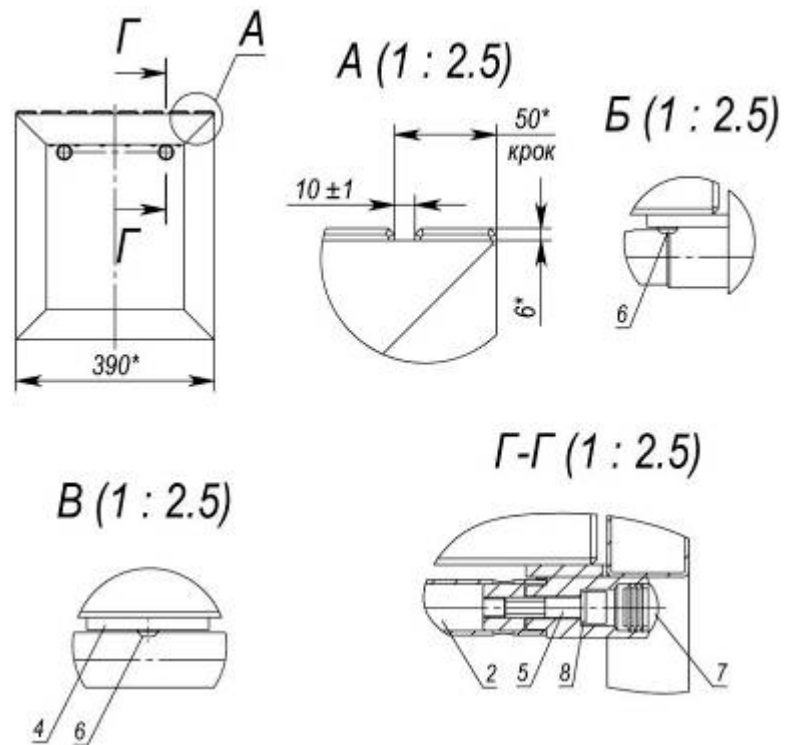
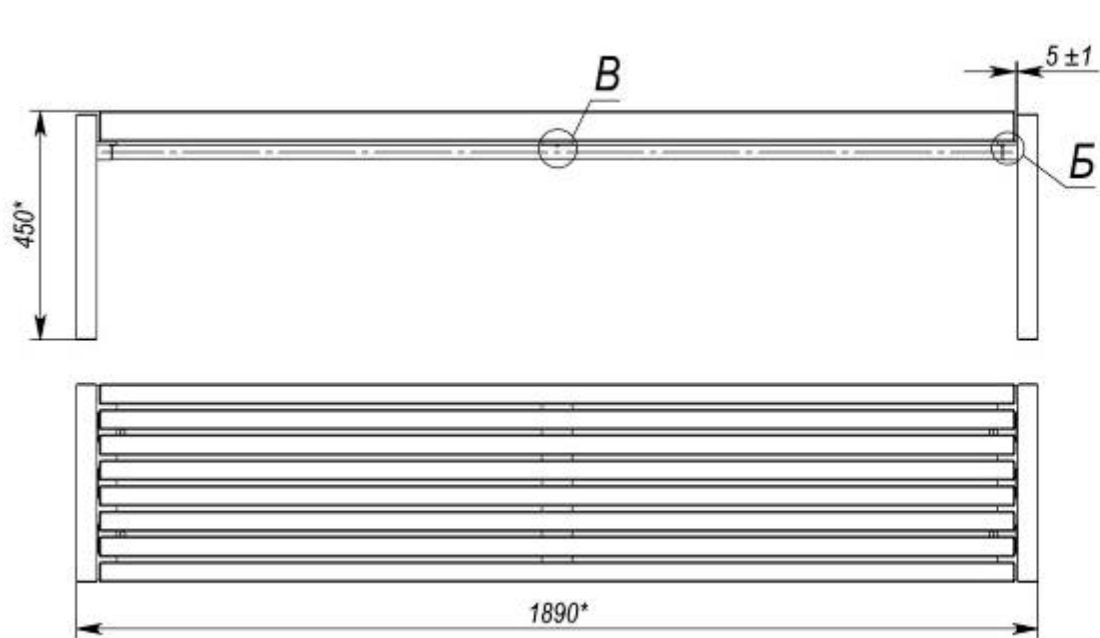


Рисунок 11 – LP710



Поз.	Найменування	Маса	Кіл-ть
1	Боковина	5	2
2	Стяжка	2	2
3	Ламель	3	8
4	Фланець 6x60x384	1	1
5	Гвинт М10*40 ГОСТ11738		4
6	Шуруп 5x30 ГОСТ1144		24
7	Заглушка Ф25 мм (сфер. внутр.)		4
8	Шайба 10 ГОСТ6402		4

Рисунок 12 – LP721.1

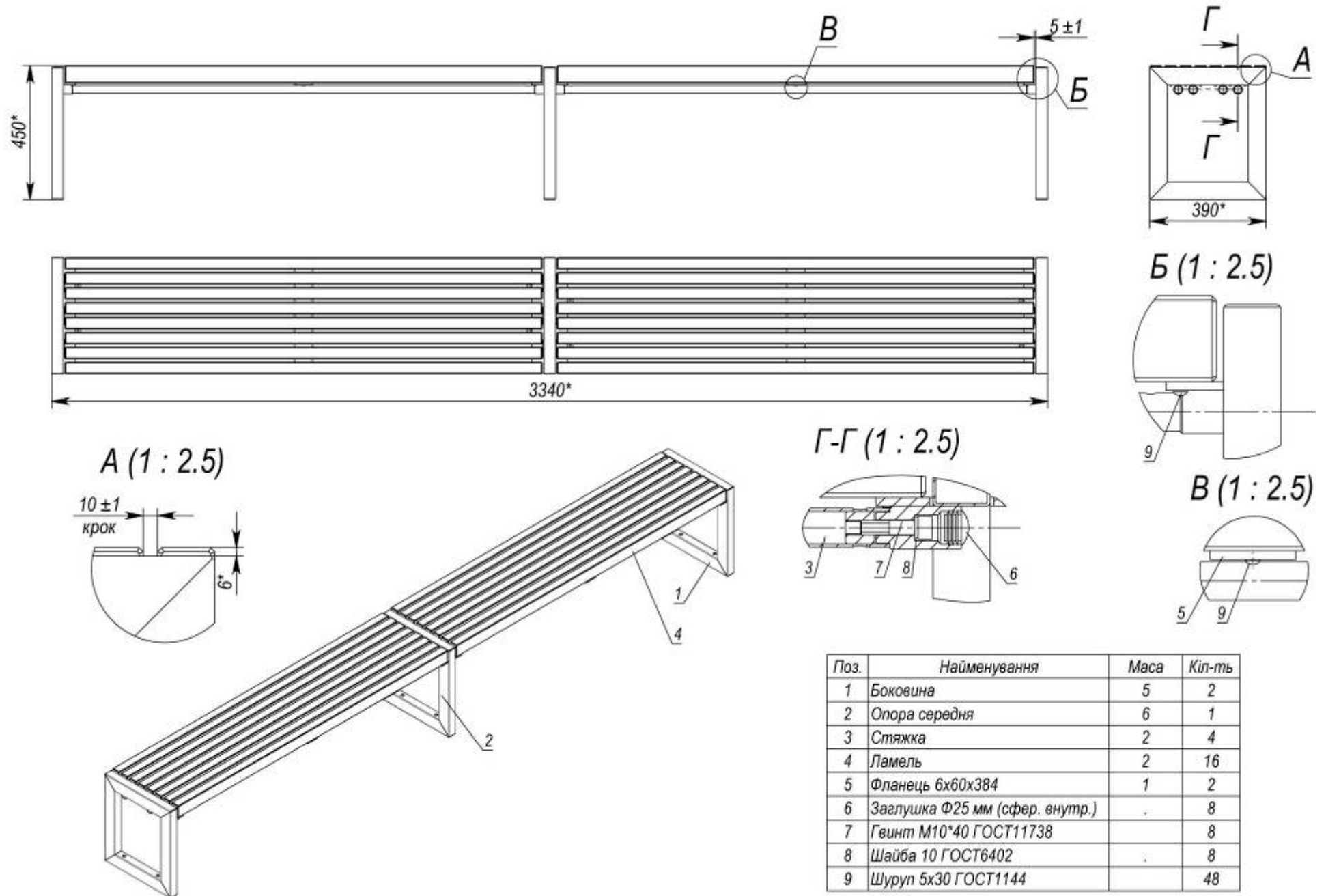
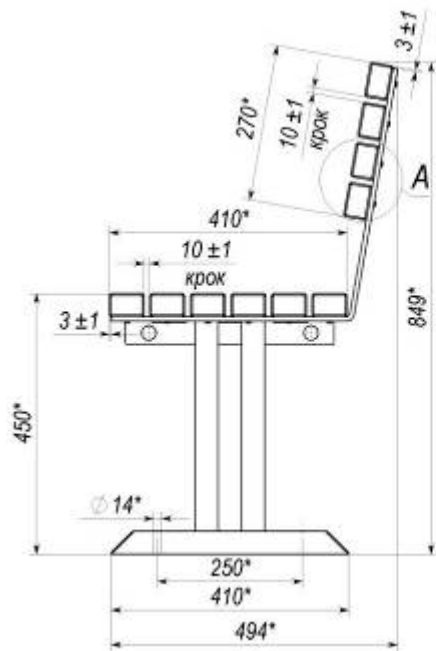
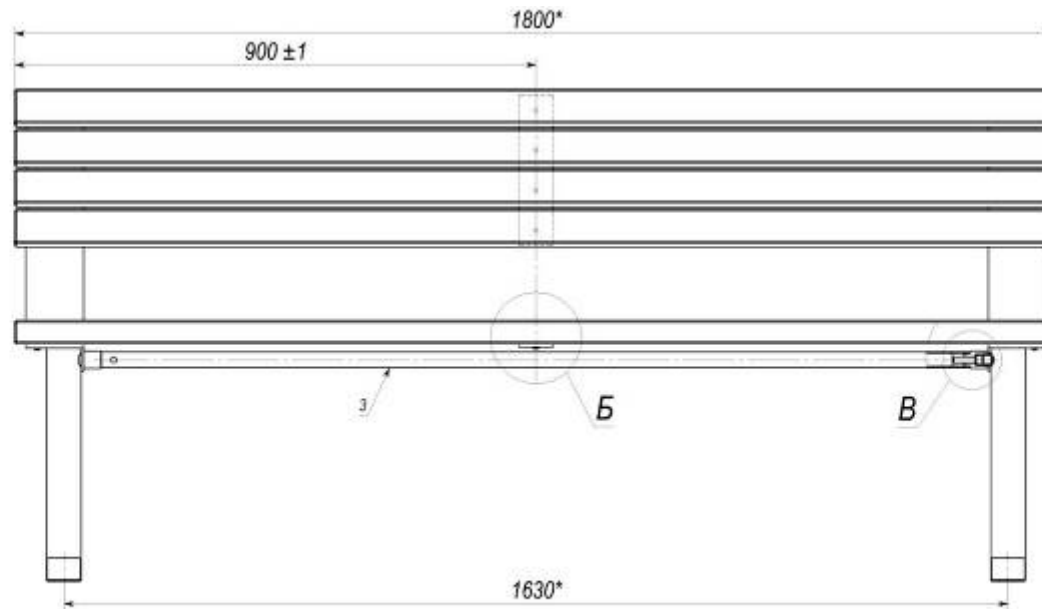


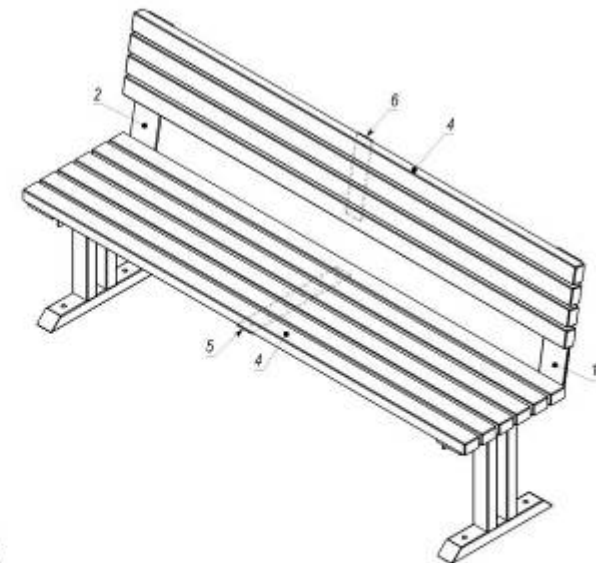
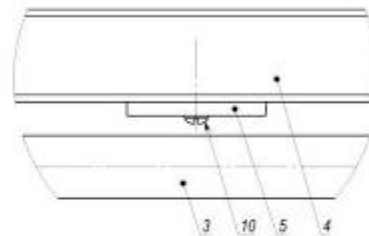
Рисунок 13 – LP721.1 – 3,3



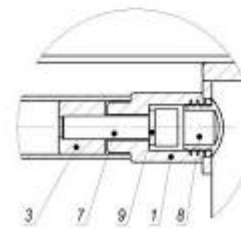
A (1:1.5)



B (1:1.5)

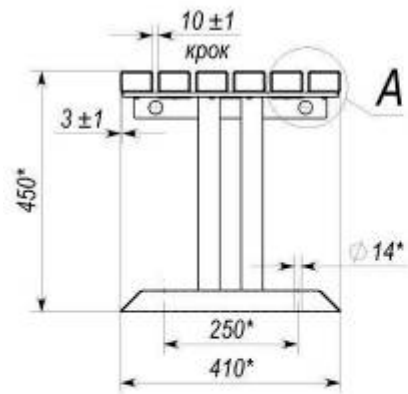


B (1:1.5)

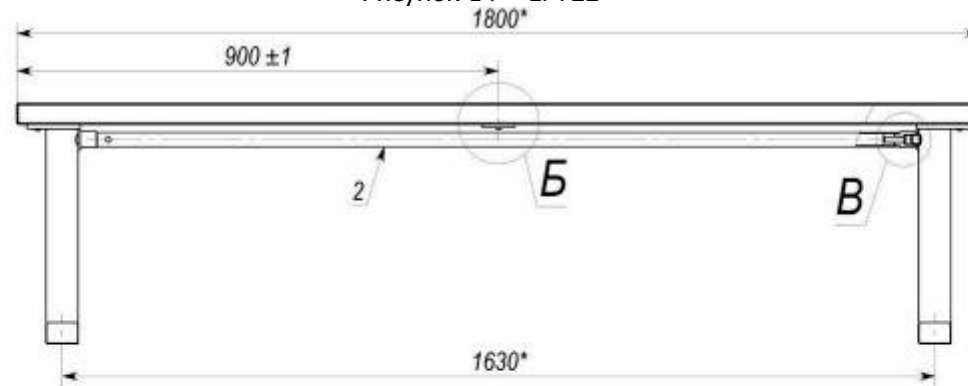
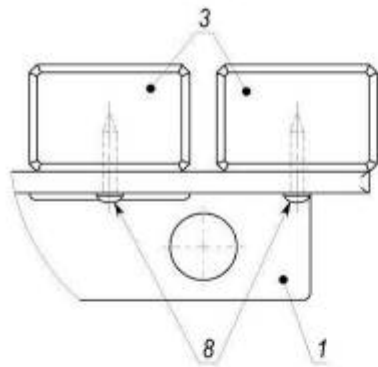


Поз.	Найменування	Маса	Кіл-ть
1	Стійка ліва	9	1
2	Стійка права	9	1
3	Стяжка	2	2
4	Ламель	3	10
5	З'єднувач	1	1
6	З'єднувач	.	1
7	Гвинт M10*40 ГОСТ11738	.	4
8	Заглушка Ф25 мм (сфер. внутр.)	.	4
9	Шайба 10 ГОСТ6402	.	4
10	Шуруп 5x30 ГОСТ1144	.	30

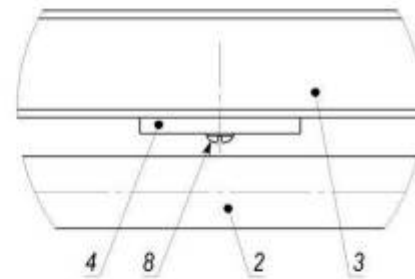
Рисунок 14 – LP722



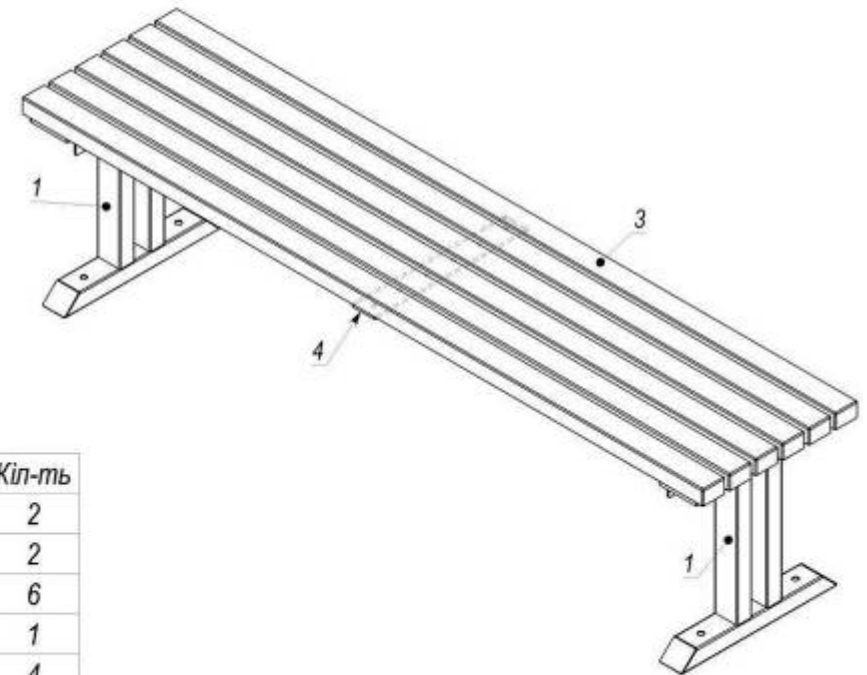
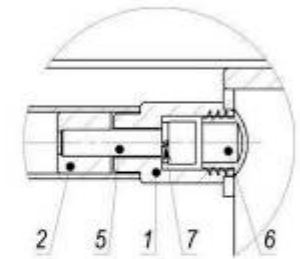
A (1 : 2)



B (1 : 2)

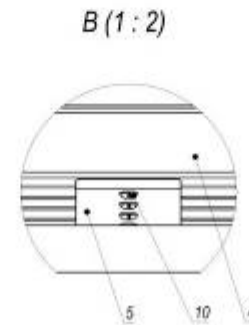
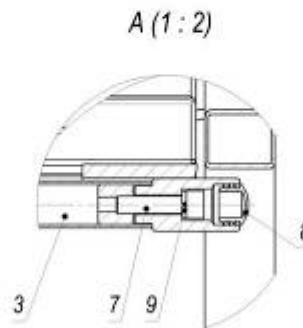
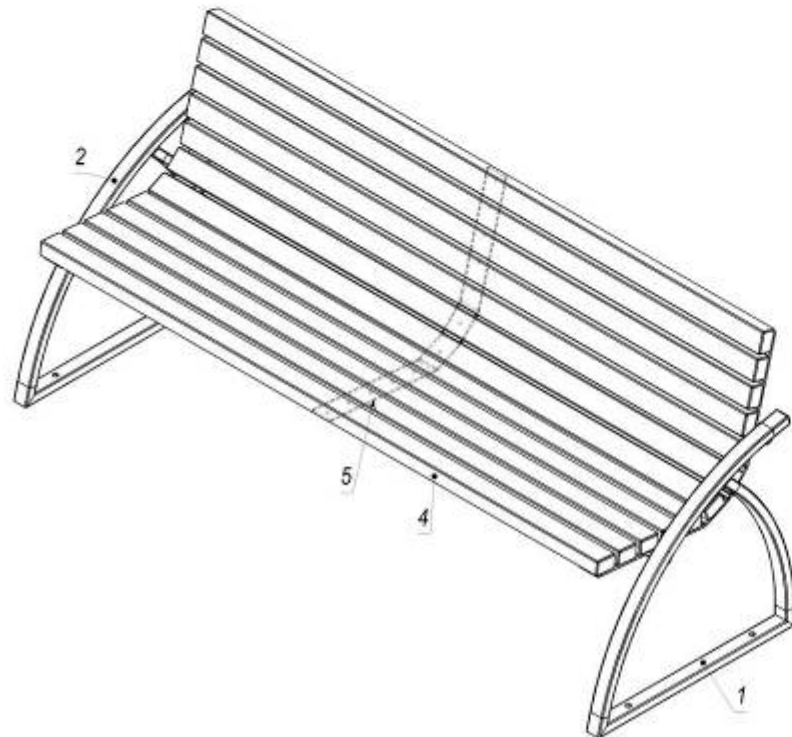
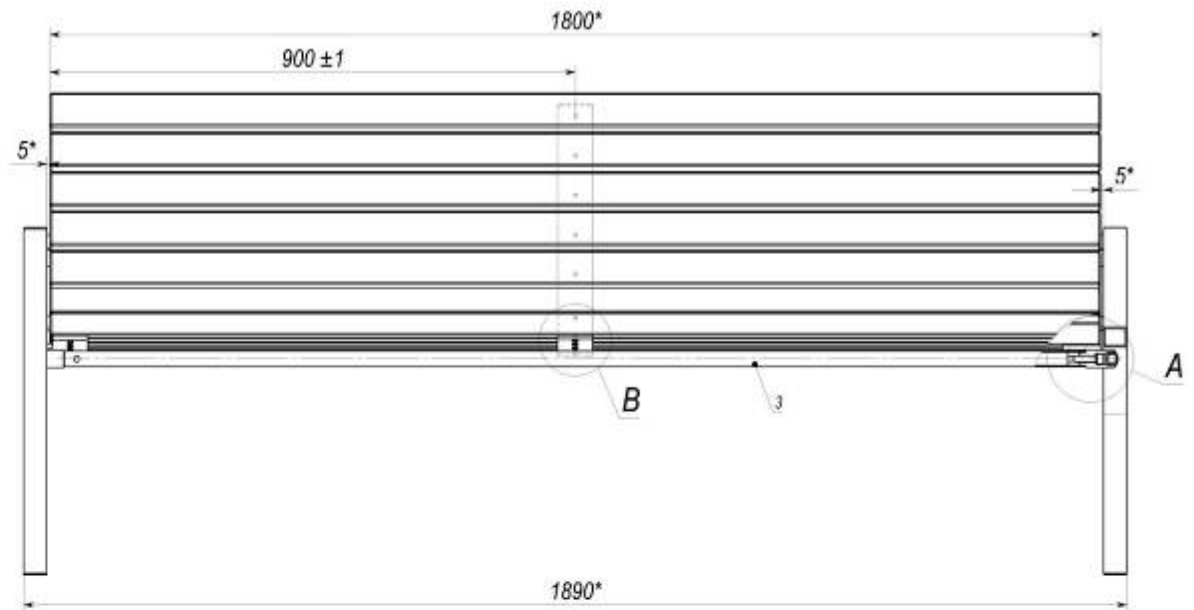
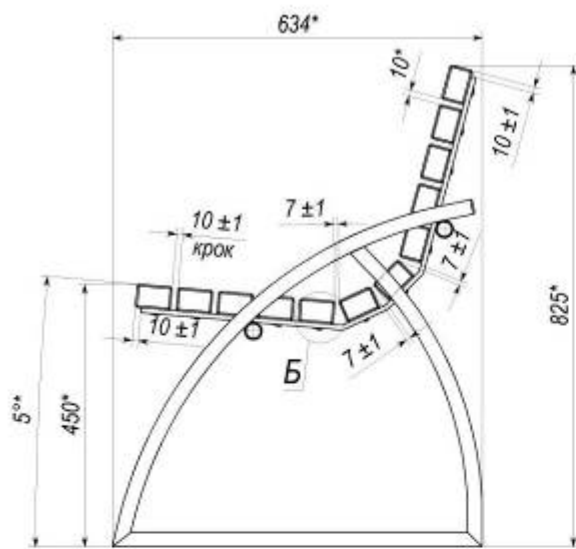


B (1 : 2)



Поз.	Найменування	Маса	Кіл-ть
1	Стійка	7	2
2	Стяжка	2	2
3	Ламель	3	6
4	З'єднувач	1	1
5	Гвинт M10*40 ГОСТ11738		4
6	Заглушка Ф25 мм (сфер. внутр.)	.	4
7	Шайба 10 ГОСТ6402	.	4
8	Шуруп 5x30 ГОСТ1144		18

Рисунок 15 – LP722.1



Поз.	Найменування	Маса Кіл-ть	
1	Боковина ліва	8	1
2	Боковина права	8	1
3	Стяжка	2	2
4	Ламель	3	12
5	З'єднувач	2	1
6	Заглушка 25x40	.	2
7	Гвинт М10*40 ГОСТ11738	.	4
8	Заглушка Ф25 мм (сфер. внутр.)	.	4
9	Шайба 10 ГОСТ6402	.	4
10	Шуруп 5x30 ГОСТ1144	.	36

Рисунок 16 – LP723

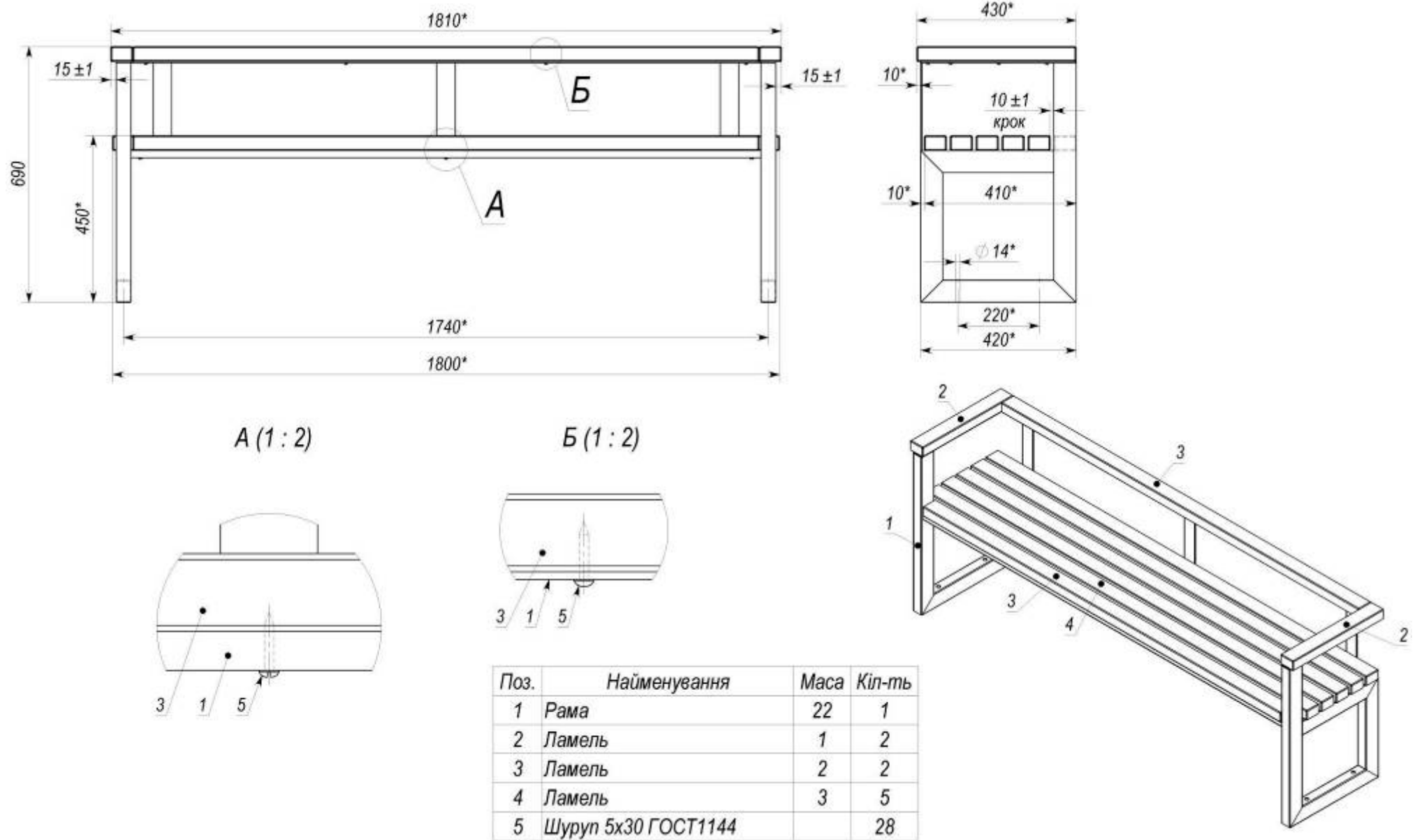


Рисунок 17 – LP724

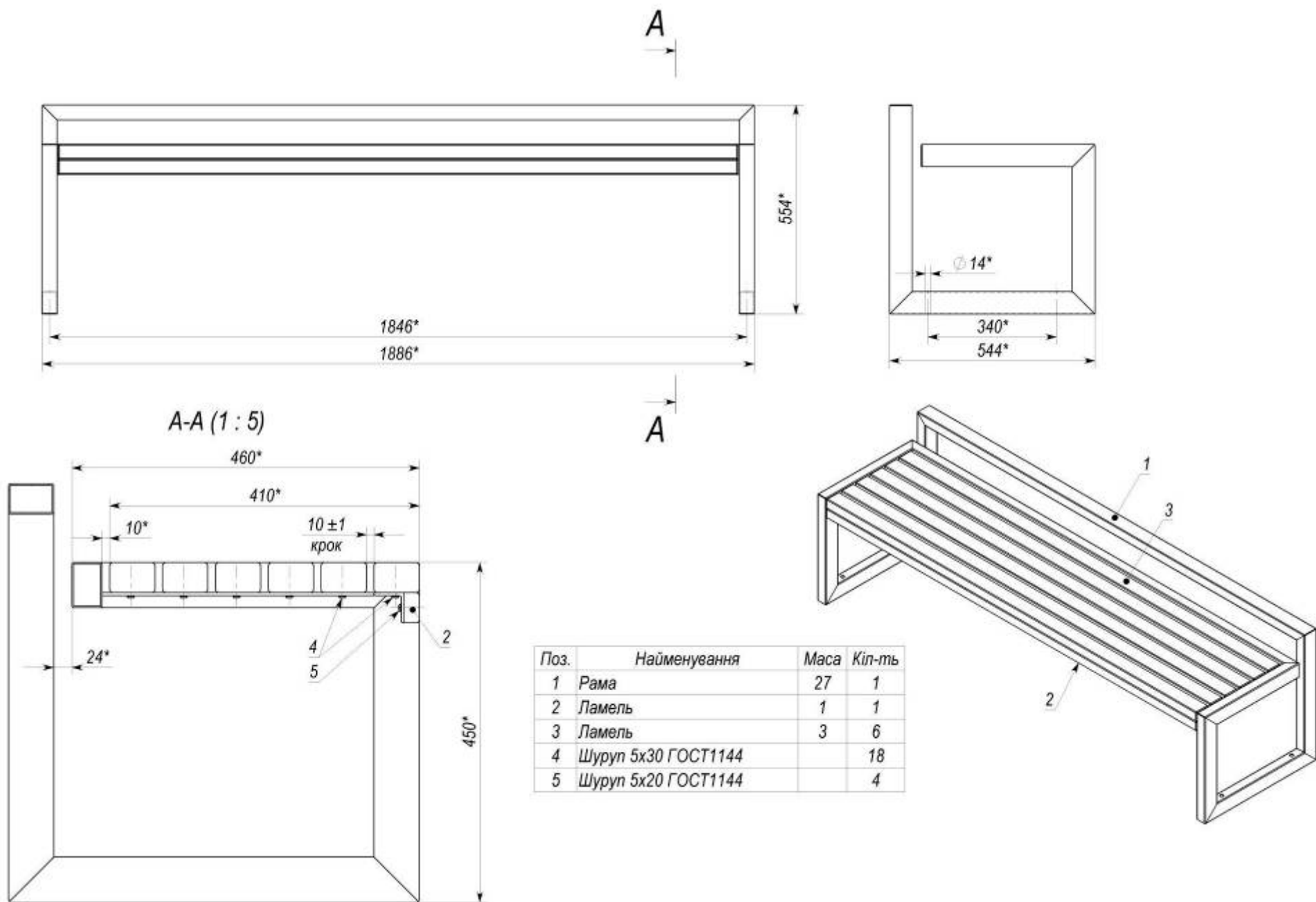


Рисунок 18 – LP725.1

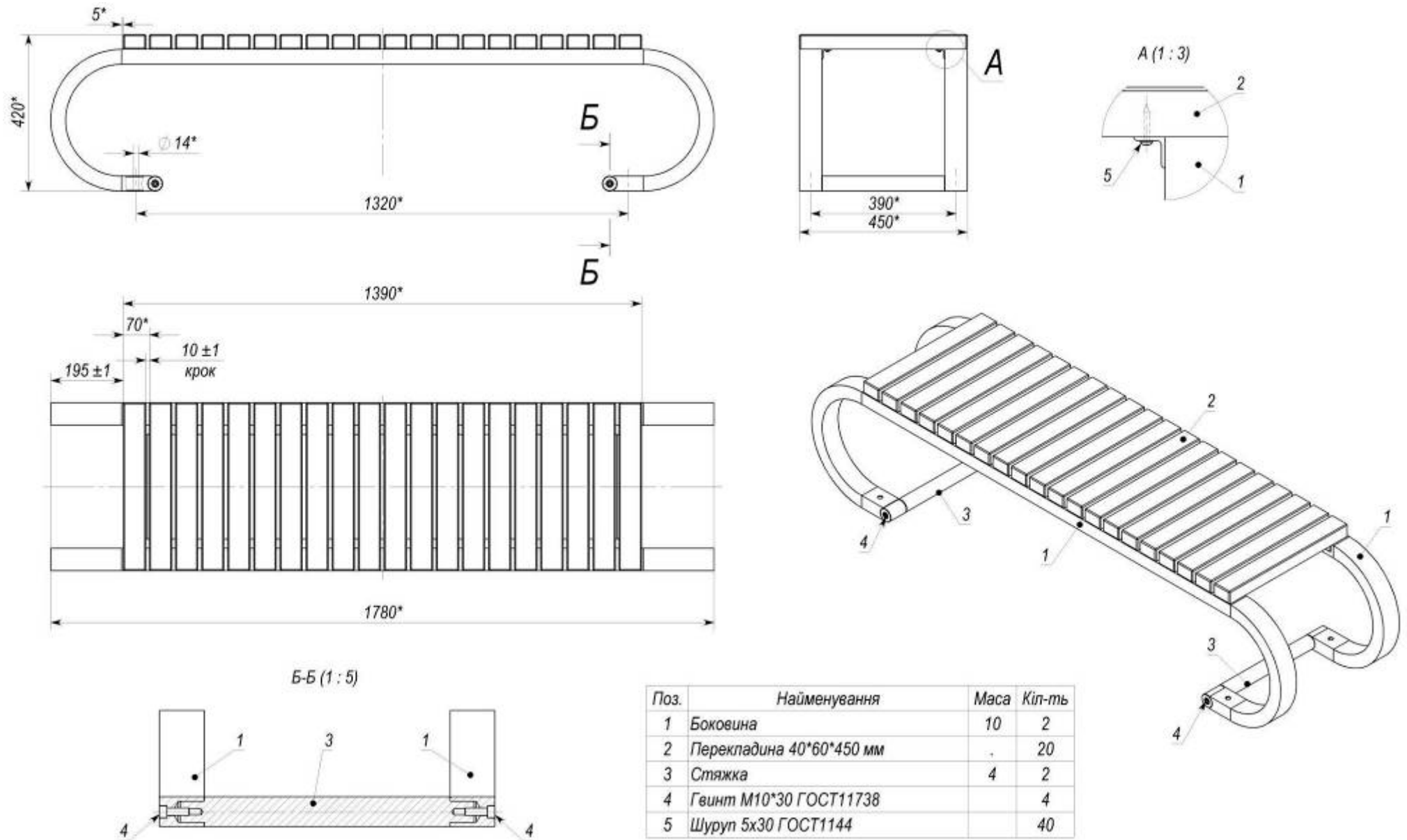


Рисунок 19 – LP726.1

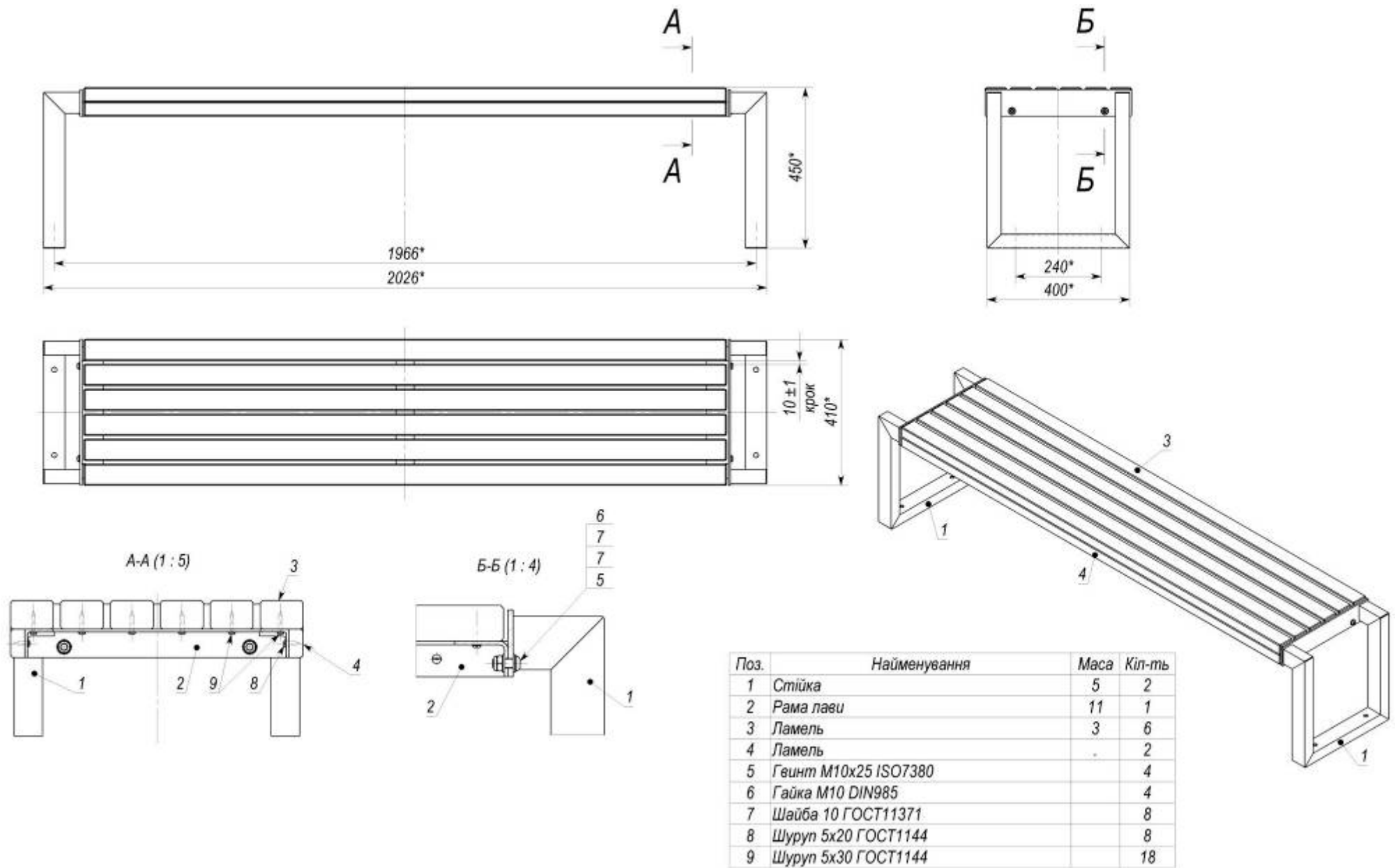


Рисунок 20 – LP727.1

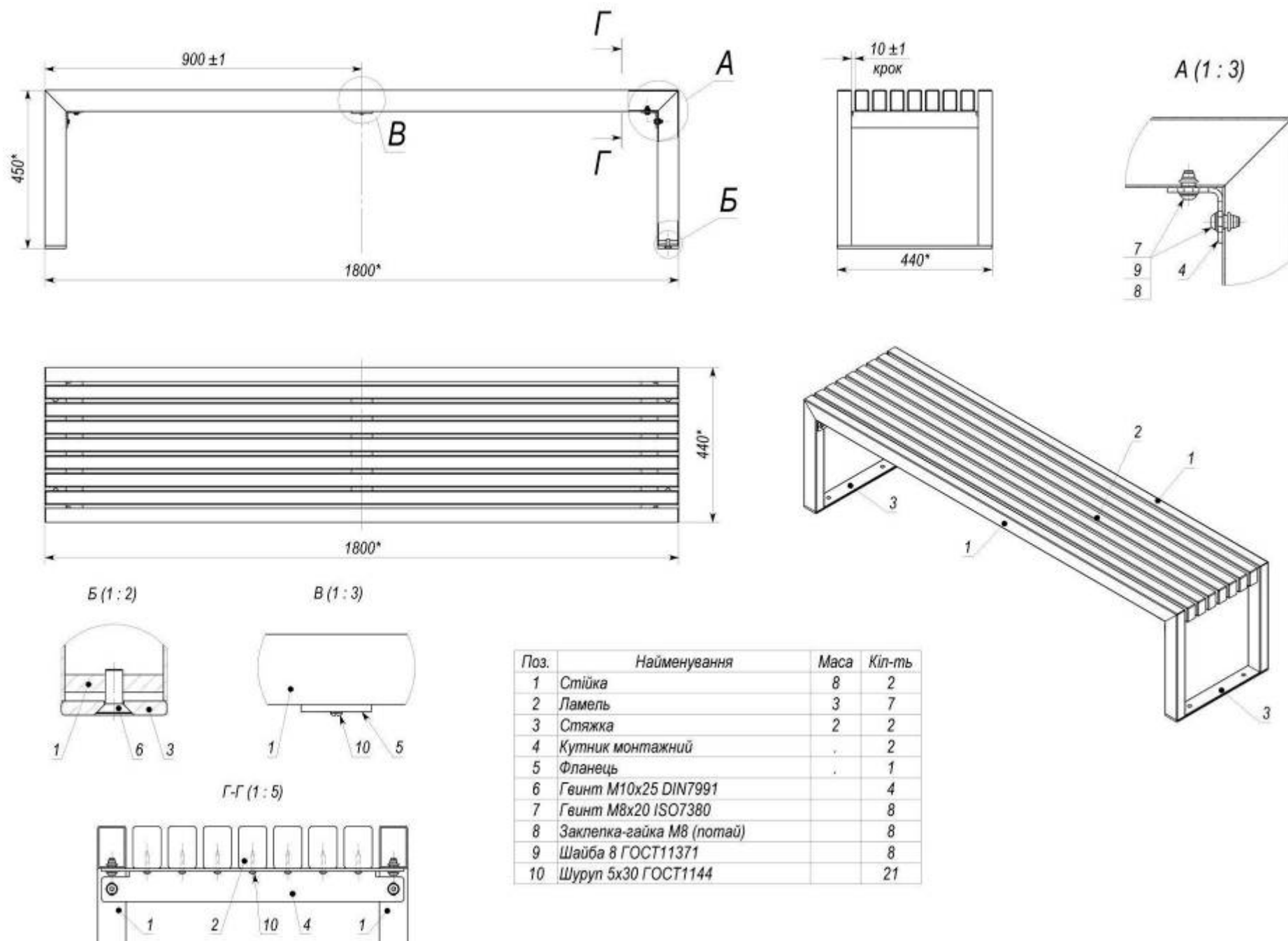


Рисунок 21 – LP728.1

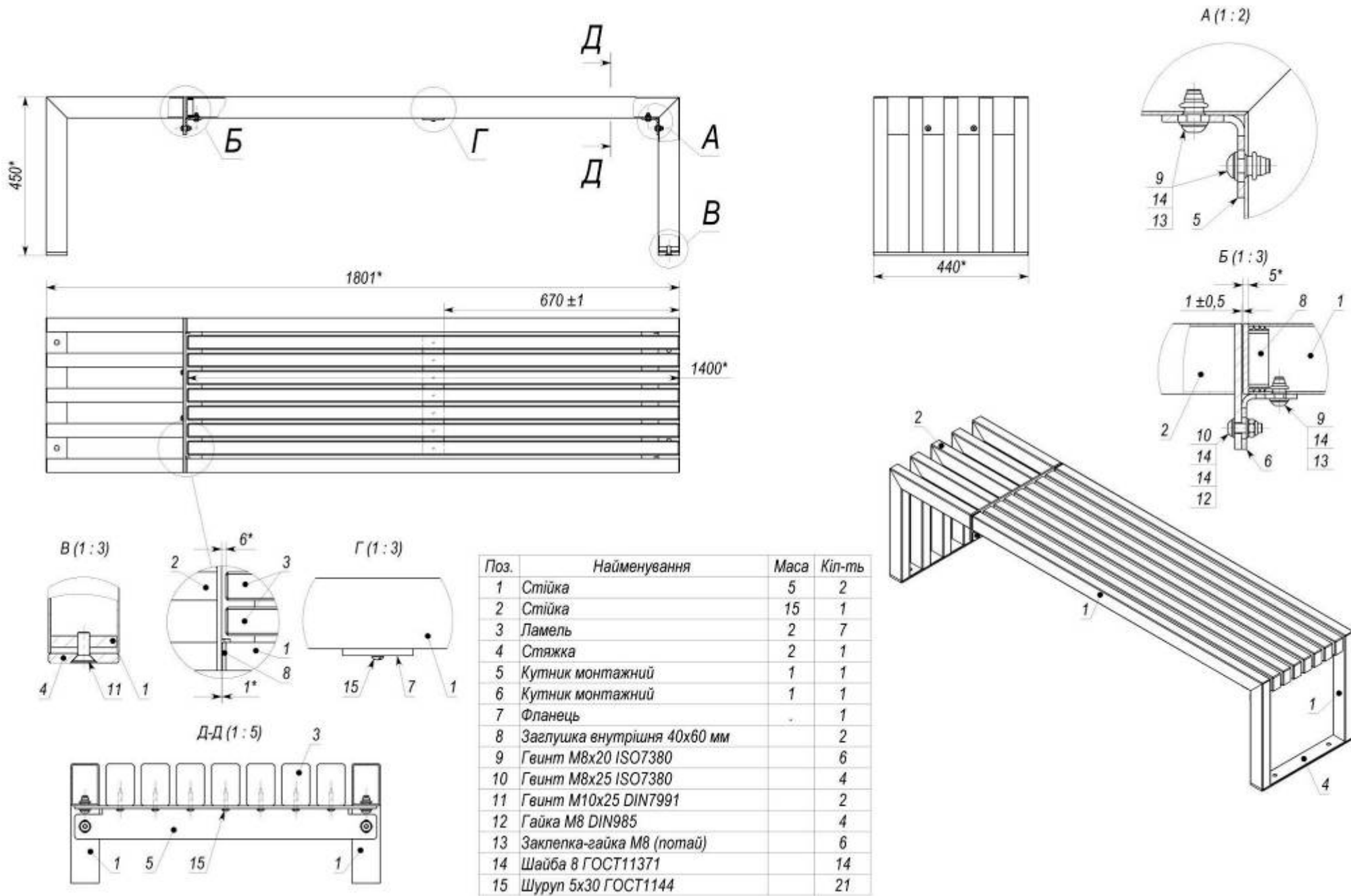
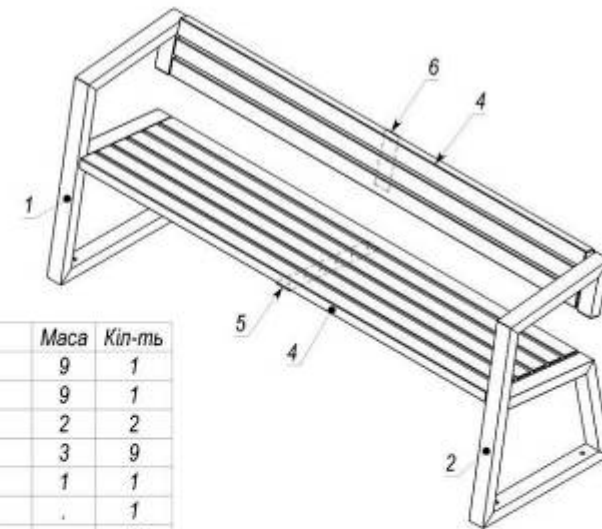
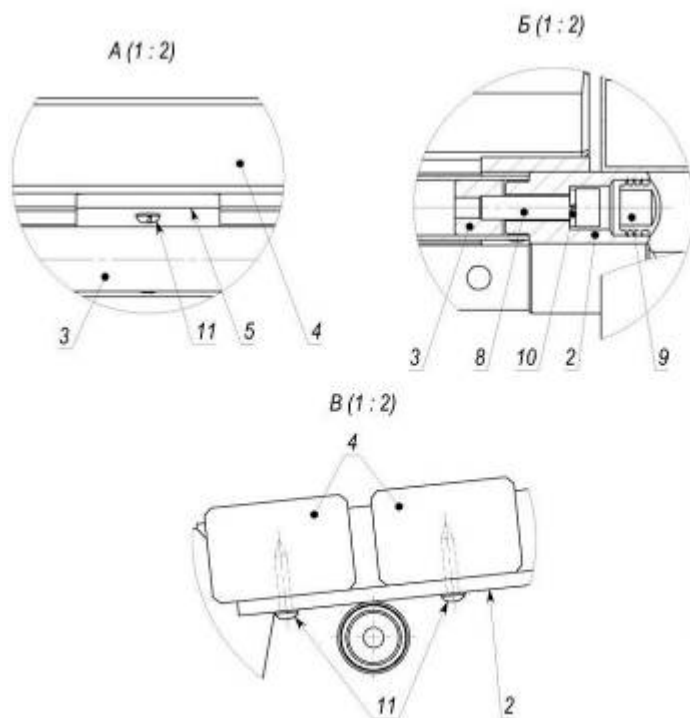
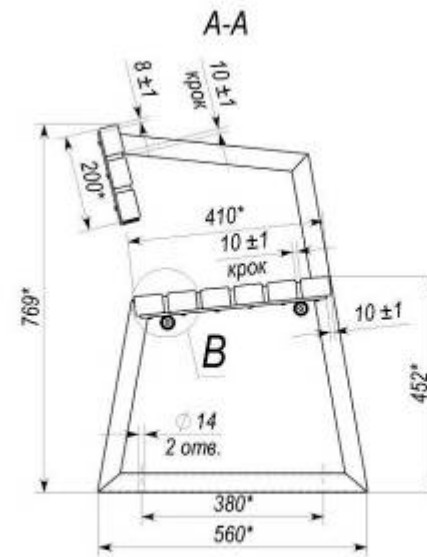
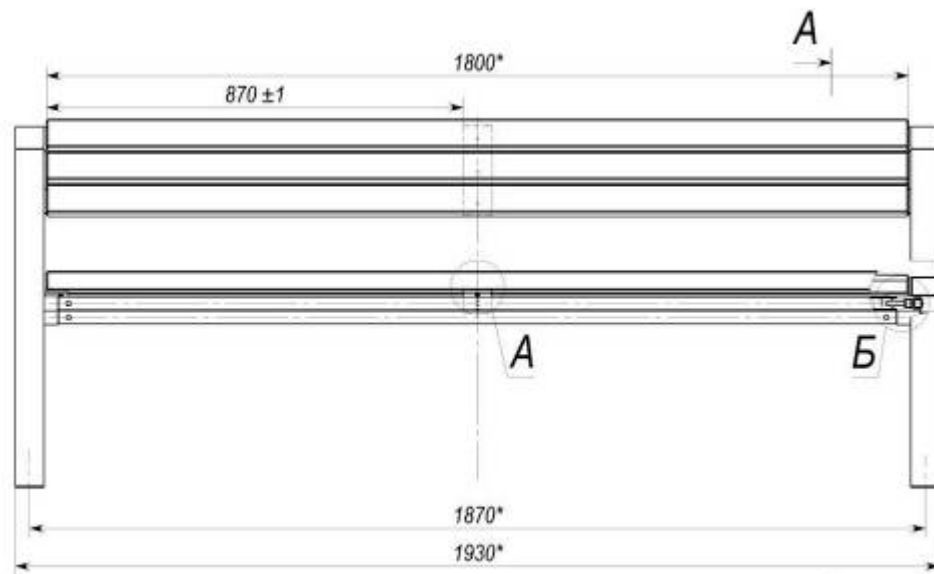


Рисунок 22 – LP728.1B



Поз.	Найменування	Маса	Кіл-ть
1	Стійка права	9	1
2	Стійка ліва	9	1
3	Стяжка	2	2
4	Ламель	3	9
5	З'єднувач	1	1
6	Фланець 6x60x194	.	1
7	Заглушка 40x60	.	2
8	Гвинт M10*40 ГОСТ11738	.	4
9	Заглушка Ф25 мм (сфер. внутр.)	.	4
10	Шайба 10 ГОСТ6402	.	4
11	Шуруп 5x30 ГОСТ1144	.	27

Рисунок 23 – LP729

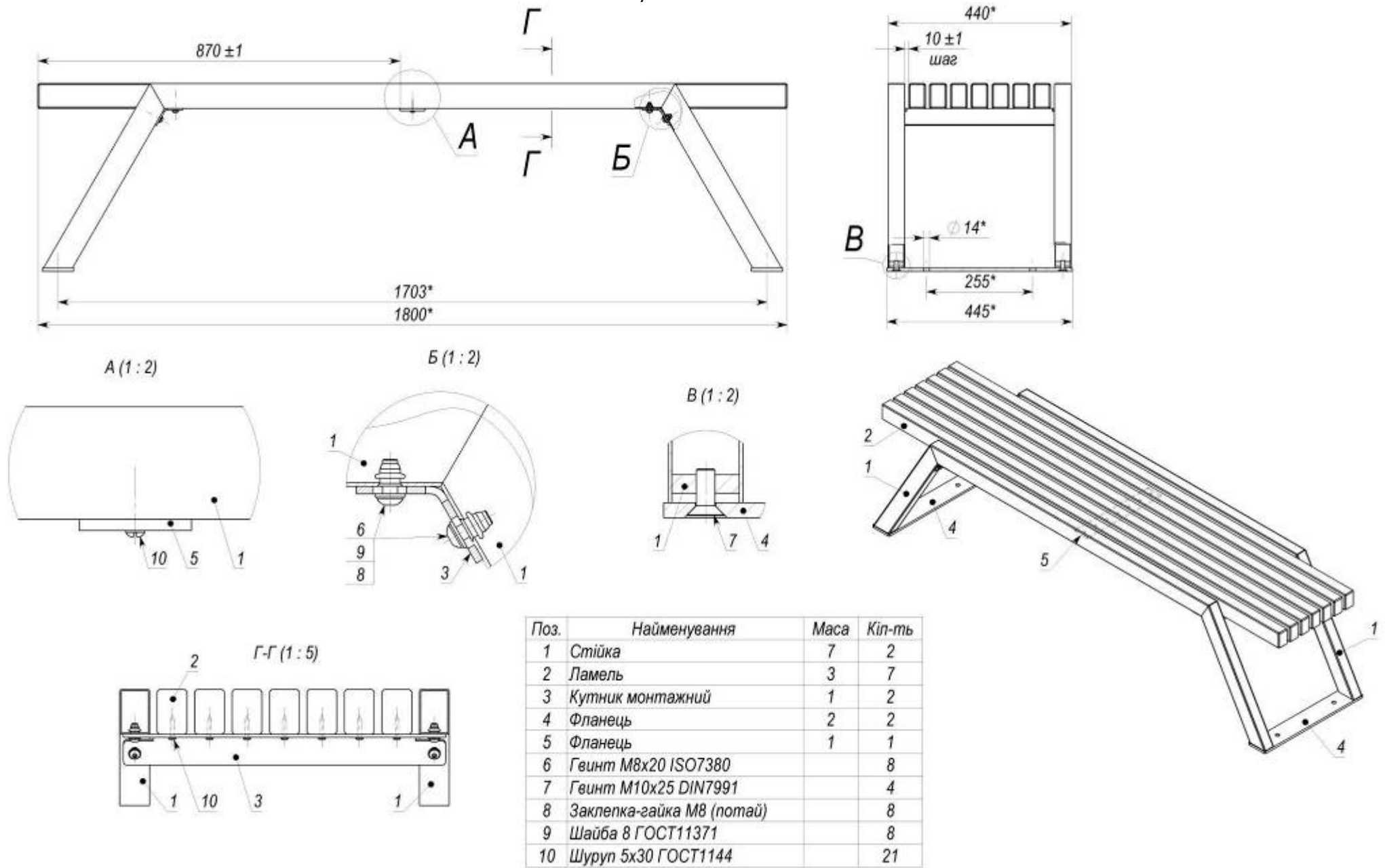
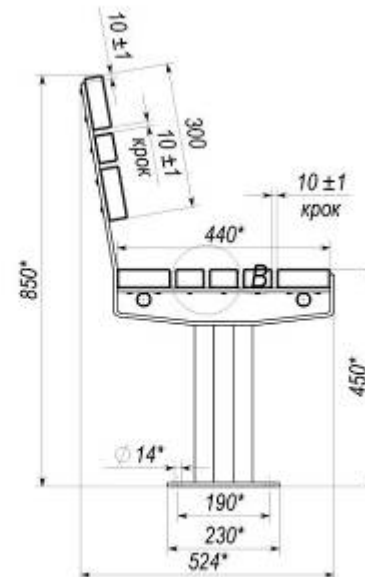
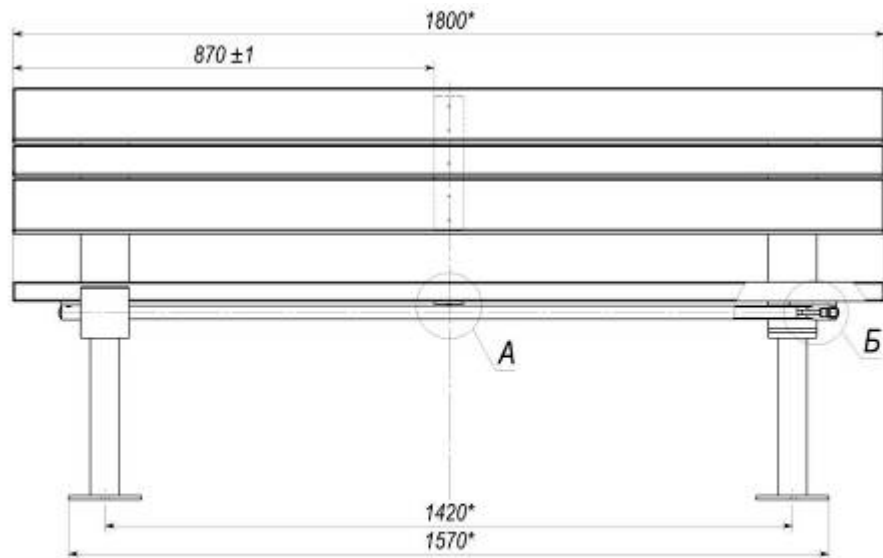
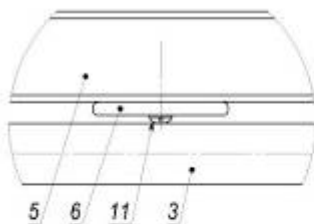


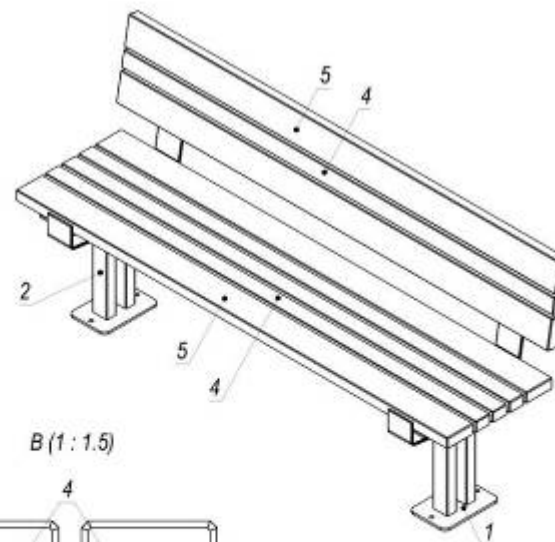
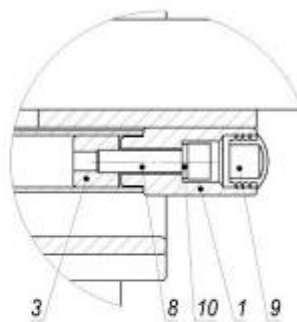
Рисунок 24 – LP730.1



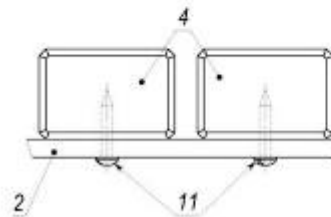
A (1:1.5)



B (1:1.5)



B (1:1.5)



Поз.	Наименование	Масса	Кол-ть
1	Стойка левая	13	1
2	Стойка правая	13	1
3	Стежень	2	2
4	Ламель	3	4
5	Ламель	5	4
6	Сюзея	1	1
7	Сюзея	.	1
8	Гайка М10*40 ГОСТ11738	.	4
9	Заглушка Ф25 мм (офен. внутр.)	.	4
10	Шайба 10 ГОСТ6402	.	4
11	Шуруп 5x30 ГОСТ1144	.	36

Рисунок 25 – LP731

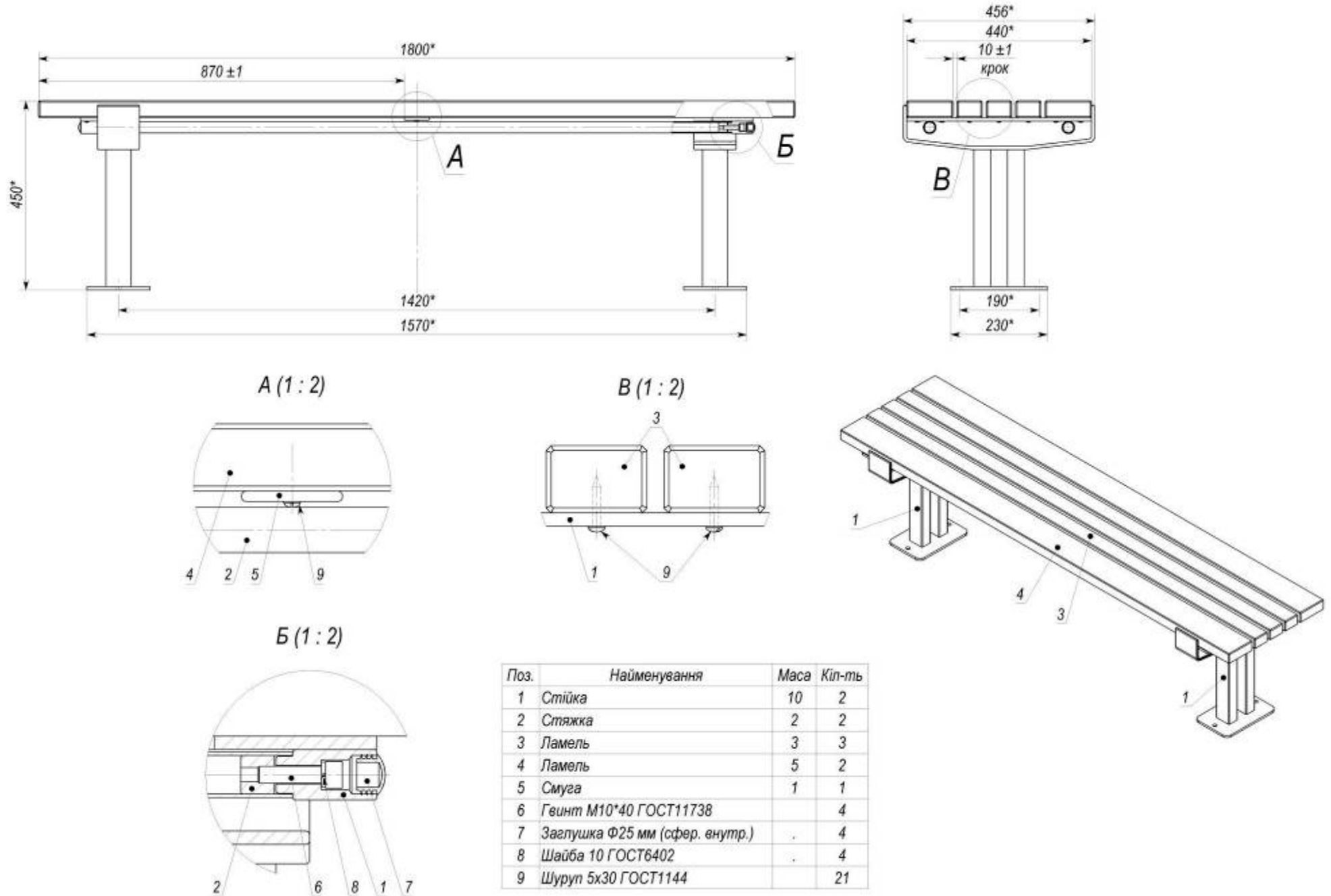


Рисунок 26 – LP731.1

Рисунок 27 – LP732

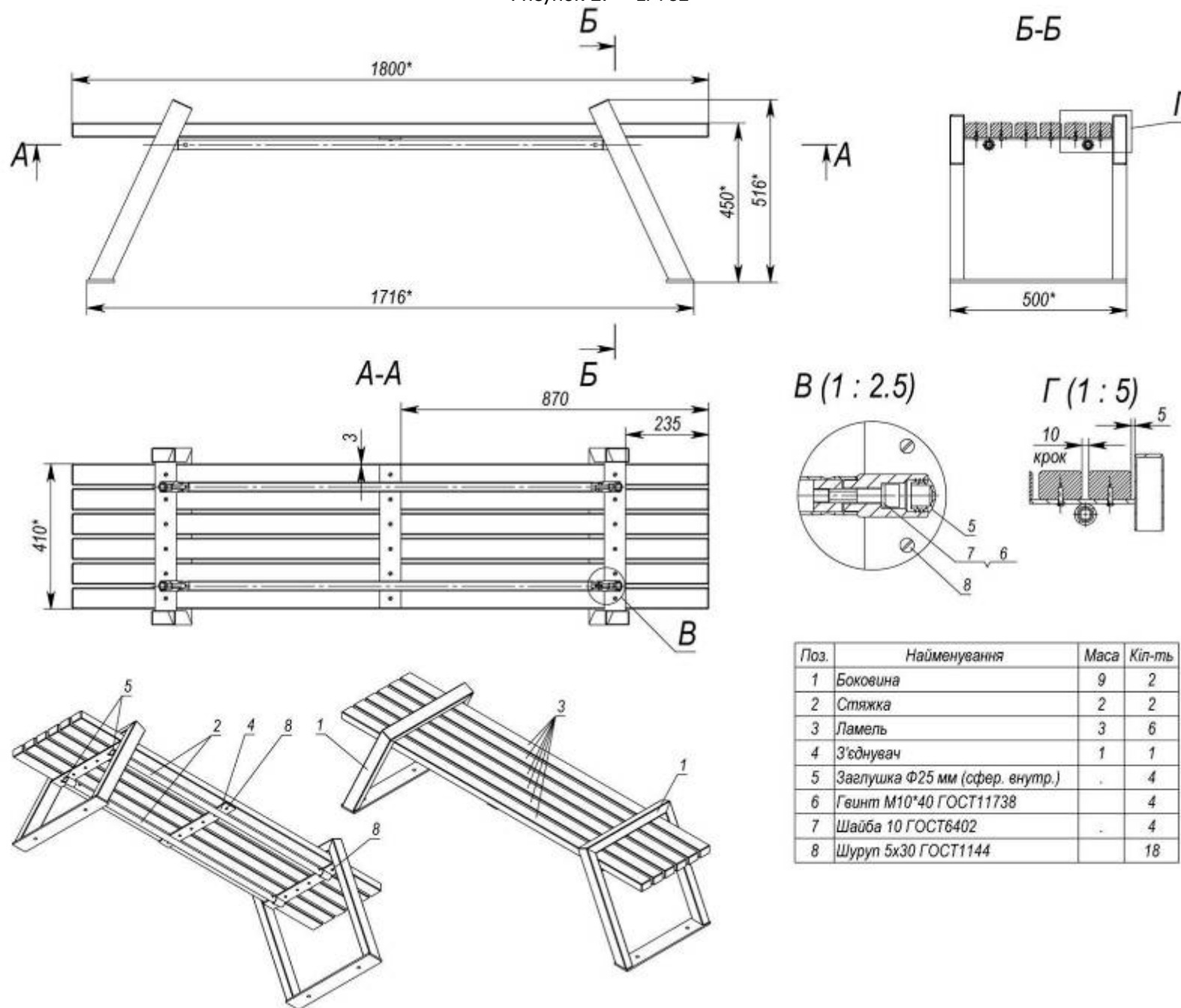
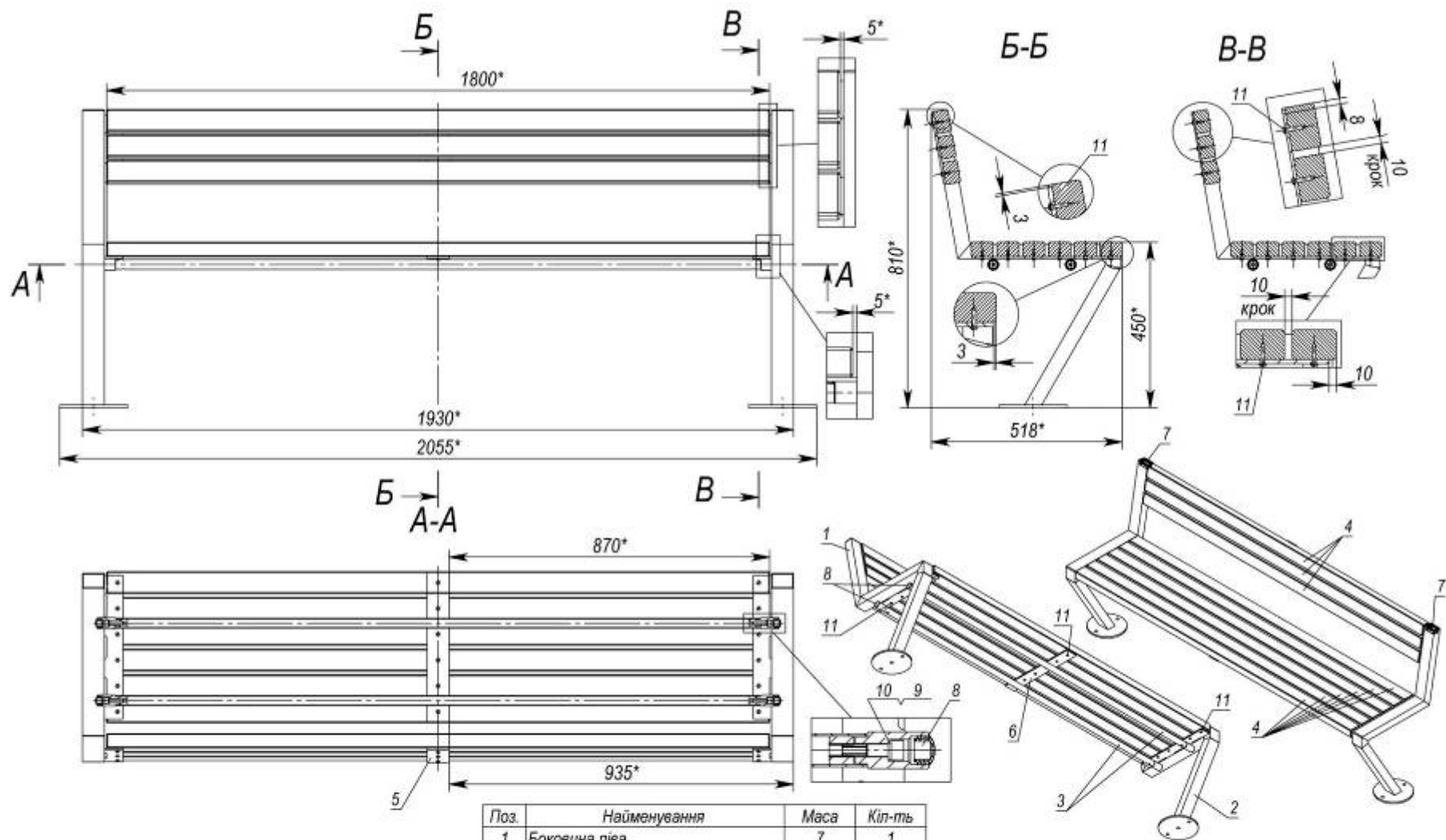
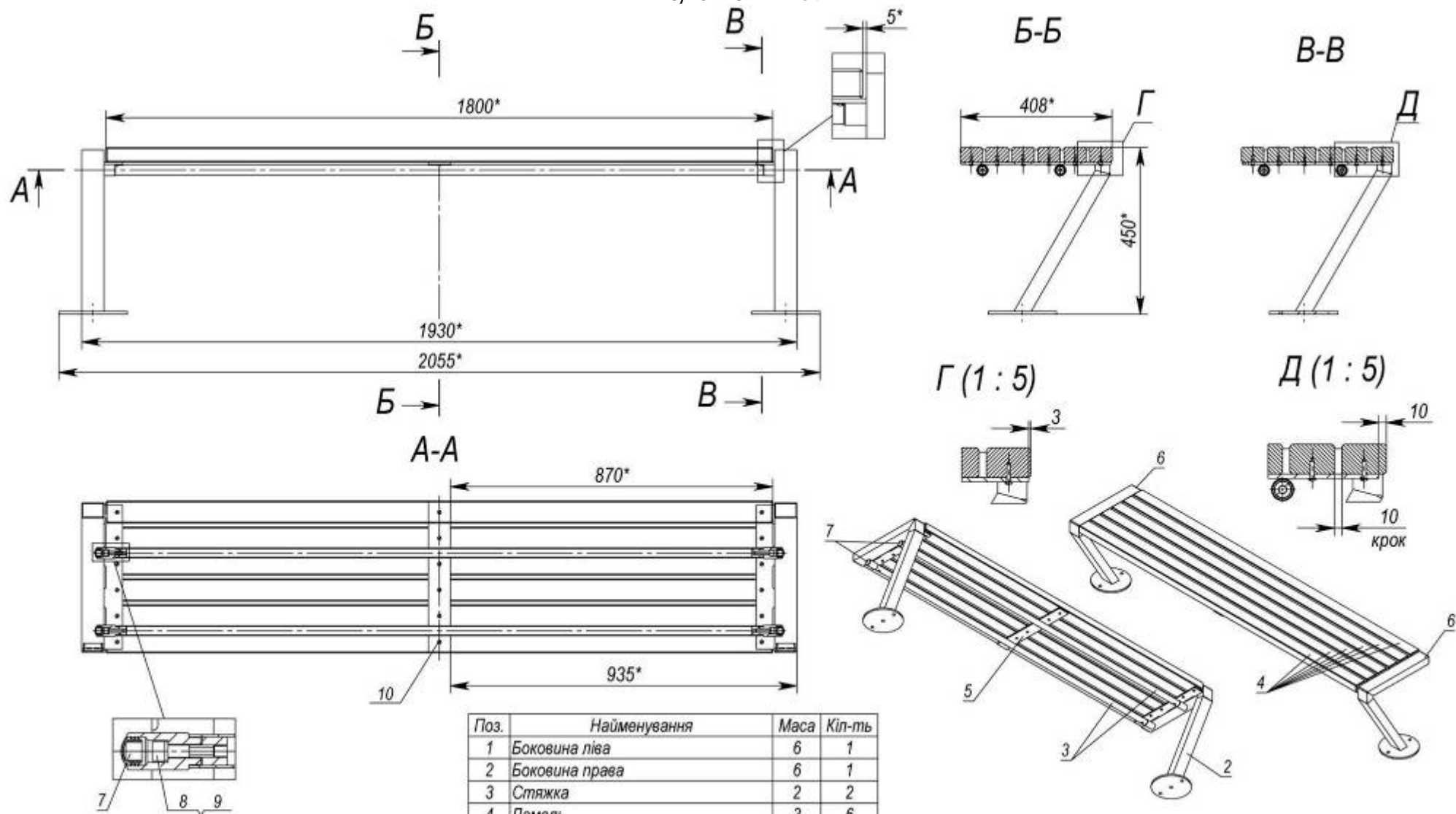


Рисунок 28 – LP733.1



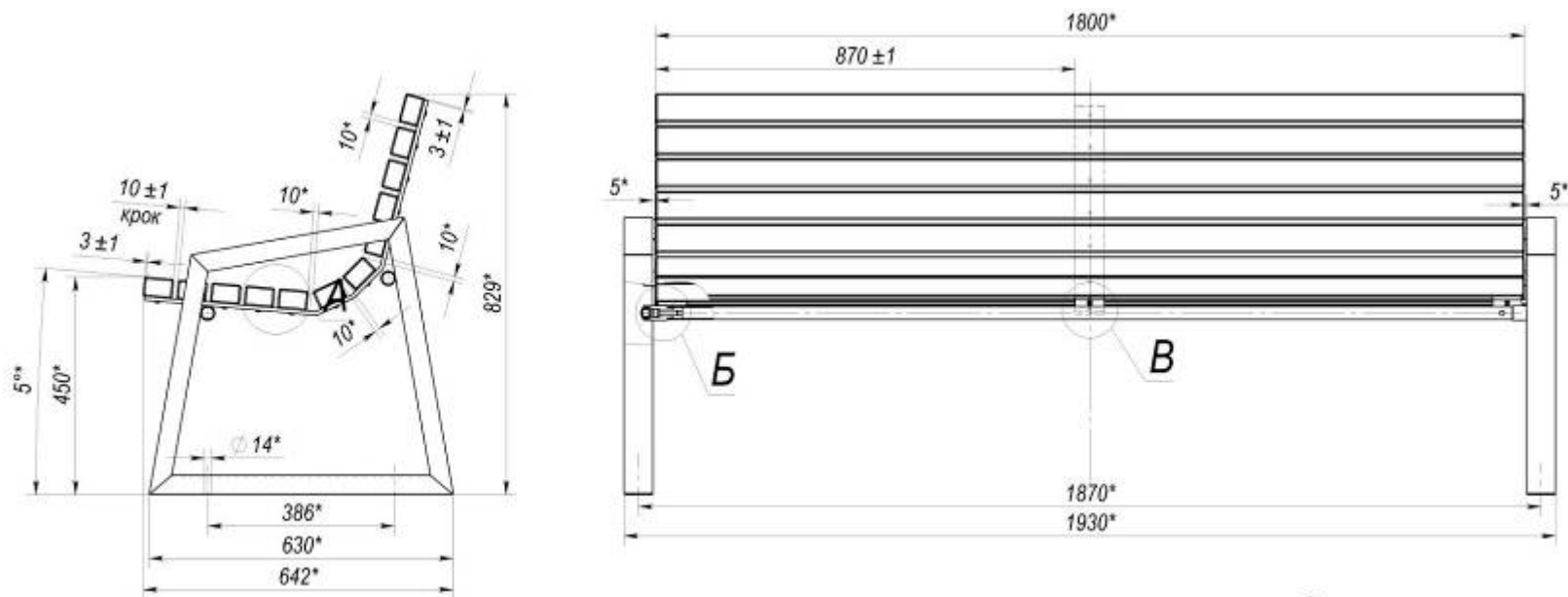
Поз.	Найменування	Маса	Кіл-ть
1	Боковина ліва	7	1
2	Боковина права	7	1
3	Стяжка	2	2
4	Ламель	3	9
5	Фланець 6x60x194	.	1
6	З'єднувач	1	1
7	Заглушка 40x60	.	2
8	Заглушка $\Phi 25$ мм (сфер. внутр.)	.	4
9	Гвинт M10*40 ГОСТ11738	.	4
10	Шайба 10 ГОСТ6402	.	4
11	Шуруп 5x30 ГОСТ1144	.	27

Рисунок 29 – LP734



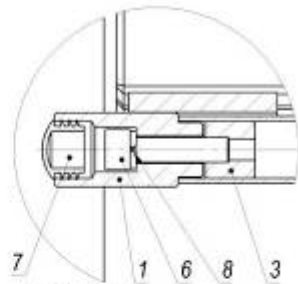
Поз.	Найменування	Маса	Кіл-ть
1	Боковина ліва	6	1
2	Боковина права	6	1
3	Стяжка	2	2
4	Ламель	3	6
5	З'єднувач	1	1
6	Заглушка 40x60	.	2
7	Заглушка Ф25 мм (сфер. внутр.)	.	4
8	Гвинт М10*40 ГОСТ11738	.	4
9	Шайба 10 ГОСТ6402	.	4
10	Шуруп 5x30 ГОСТ1144	.	18

Рисунок 30 – LP734.1

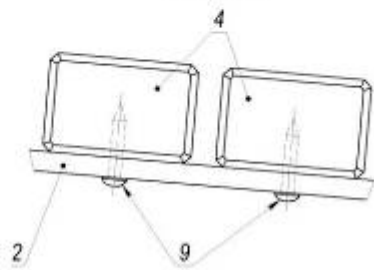
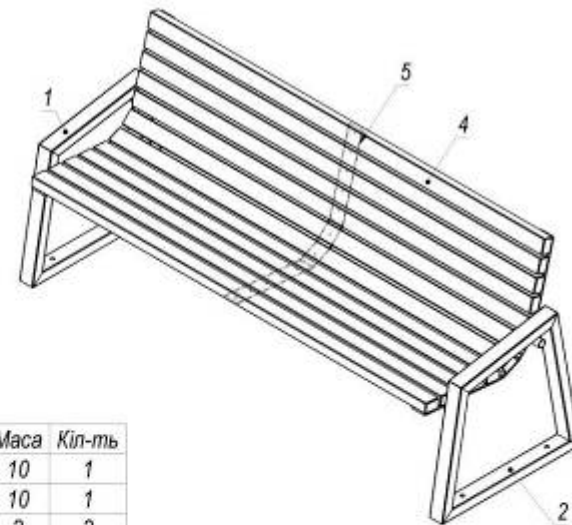
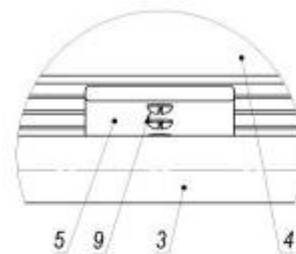


Б (1:2)

В (1:2)

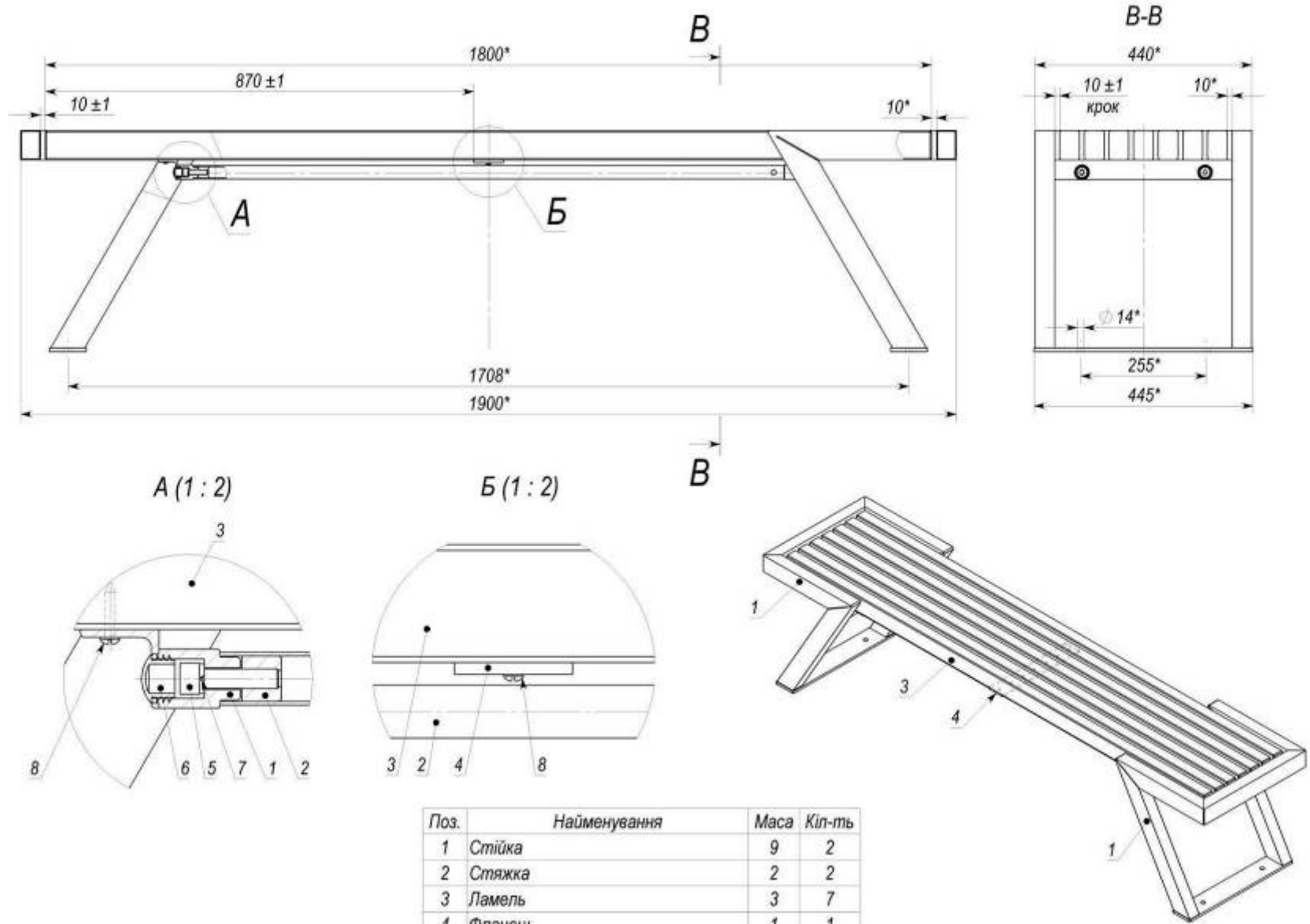


А (1:2)



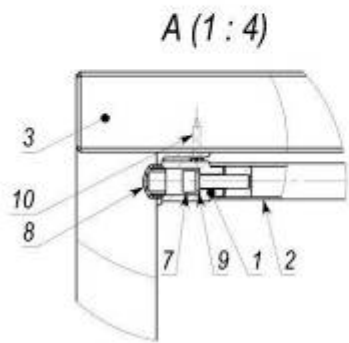
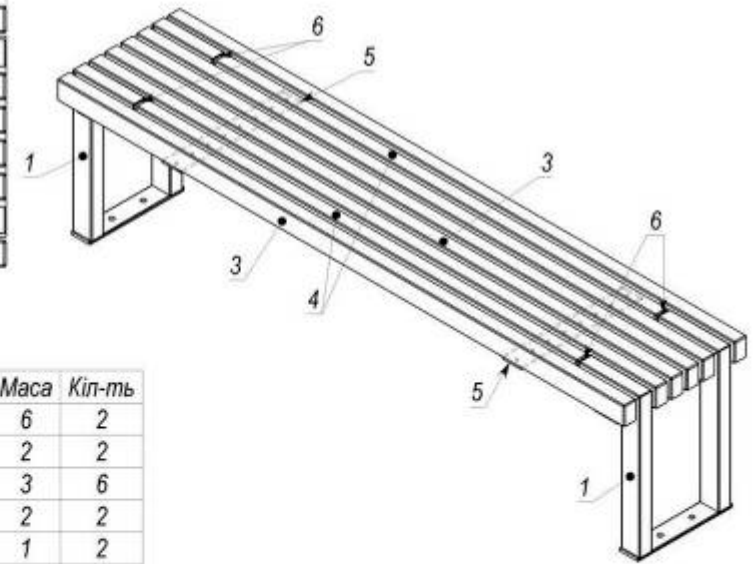
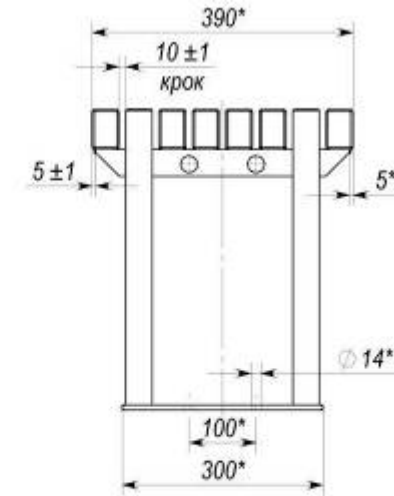
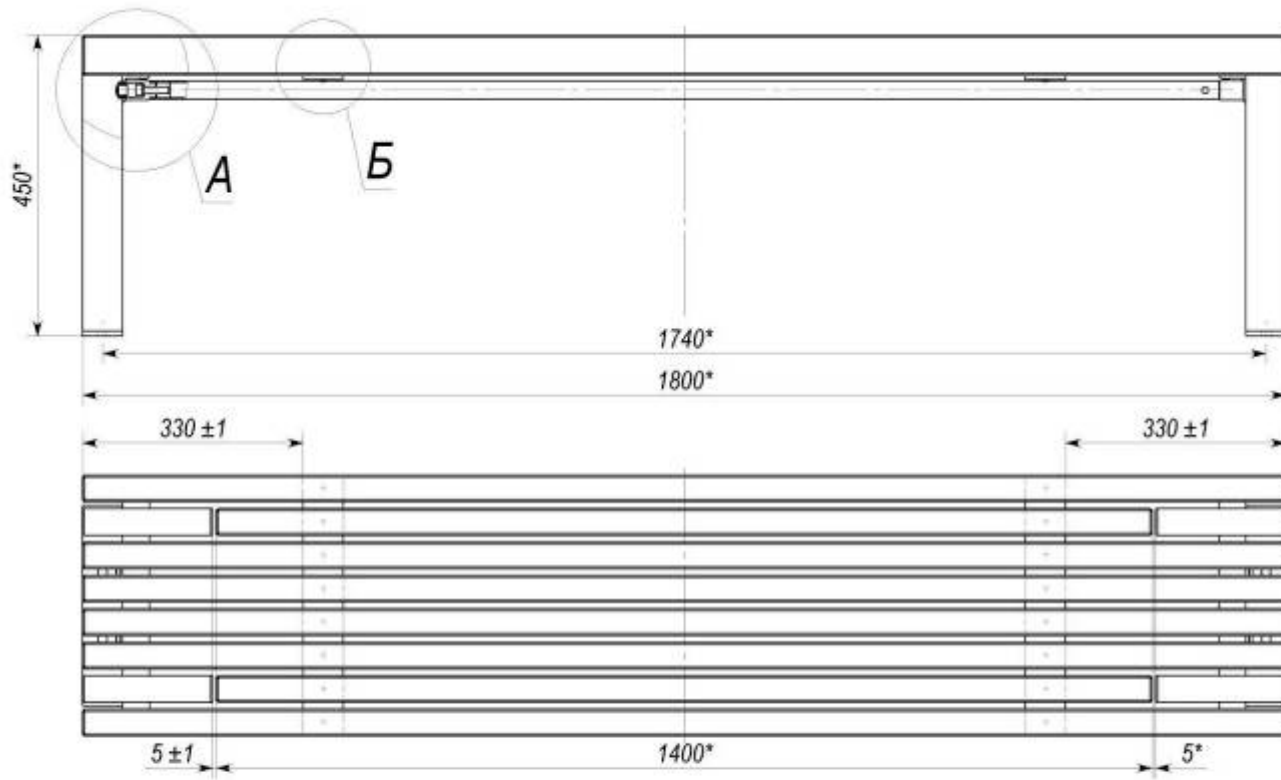
Поз.	Найменування	Маса	Кіл-ть
1	Стойка права	10	1
2	Стойка ліва	10	1
3	Стяжка	2	2
4	Ламель	3	12
5	З'єднувач	2	1
6	Гвинт М10*40 ГОСТ11738		4
7	Заглушка Ф25 мм (сфер. внутр.)	.	4
8	Шайба 10 ГОСТ6402	.	4
9	Шуруп 5х30 ГОСТ1144		36

Рисунок 31 – LP735



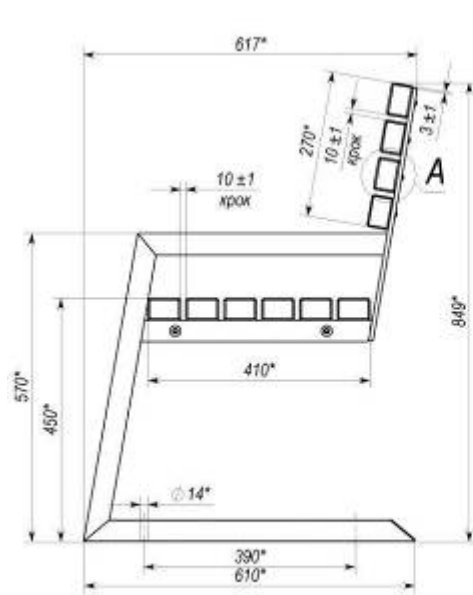
Поз.	Найменування	Маса	Кіл-ть
1	Стійка	9	2
2	Стяжка	2	2
3	Ламель	3	7
4	Фланець	1	1
5	Гвинт M10*40 ГОСТ11738		4
6	Заглушка Ф25 мм (сфер. внутр.)	.	4
7	Шайба 10 ГОСТ6402	.	4
8	Шуруп 5x30 ГОСТ1144		21

Рисунок 32 – LP736.1

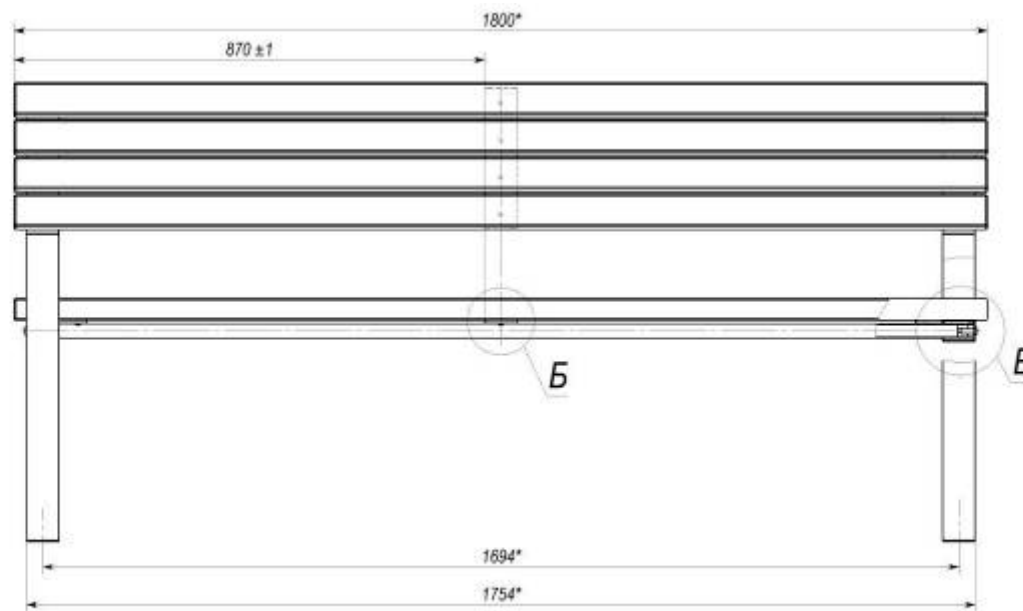


Поз.	Найменування	Маса	Кіп-ть
1	Стійка	6	2
2	Стяжка	2	2
3	Ламель	3	6
4	Ламель	2	2
5	Фланець 6x60x384	1	2
6	Заглушка 40x60	.	4
7	Гвинт M10*40 ГОСТ11738	.	4
8	Заглушка Ф25 мм (сфер. внутр.)	.	4
9	Шайба 10 ГОСТ6402	.	4
10	Шуруп 5x30 ГОСТ1144	.	28

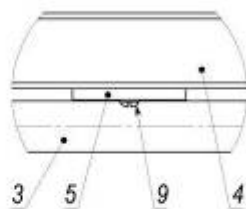
Рисунок 33 – LP737.1



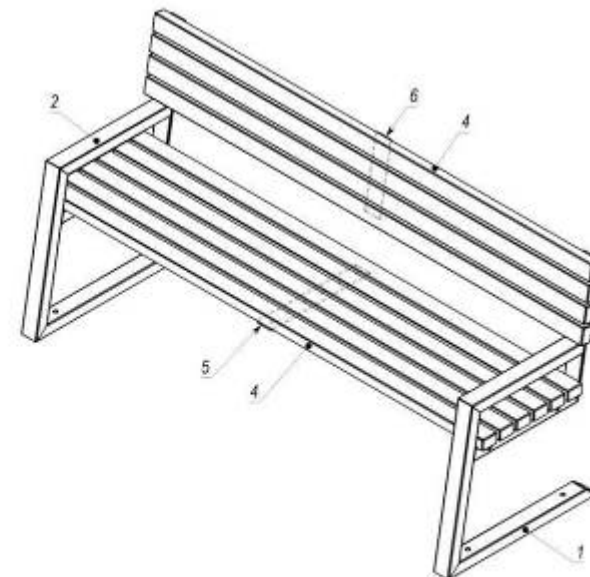
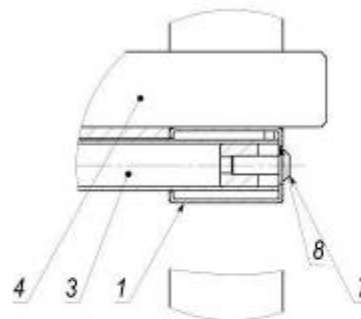
A (1 : 2)



B (1 : 2)

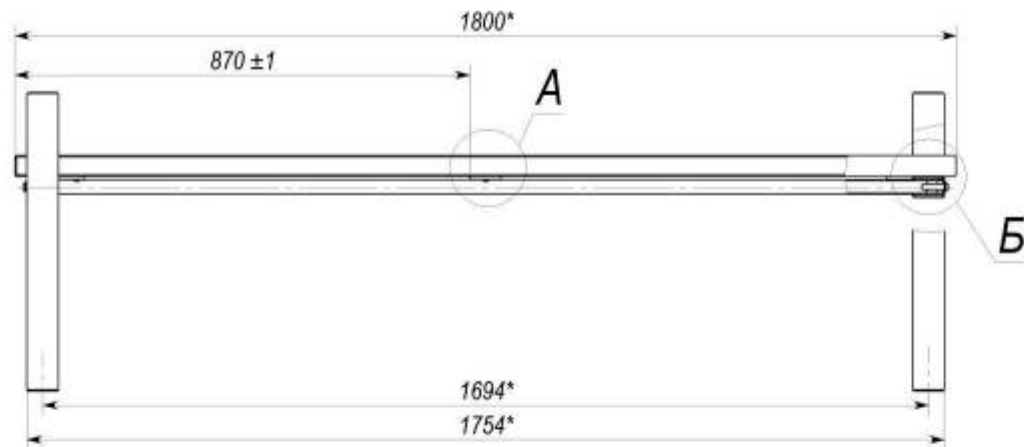
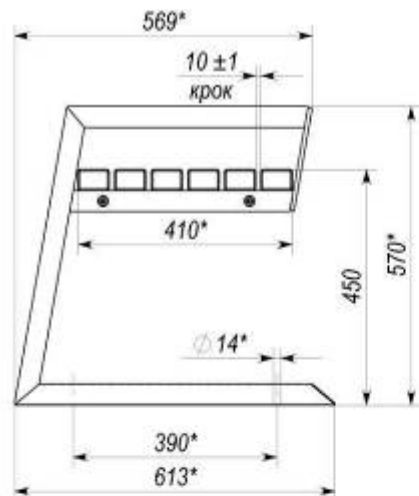


B (1 : 2)

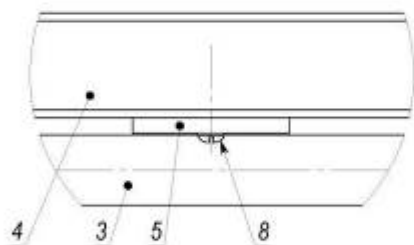


Поз.	Найменування	Маса	Кіл-ть
1	Стійка ліва	6	1
2	Стійка права	6	1
3	Стяжка	2	2
4	Ламель	3	10
5	З'єднувач	1	1
6	З'єднувач	-	1
7	Гвинт M10x25 ISO7380	-	4
8	Шайба 10 ГОСТ11371	-	4
9	Шуруп 5x30 ГОСТ1144	-	36

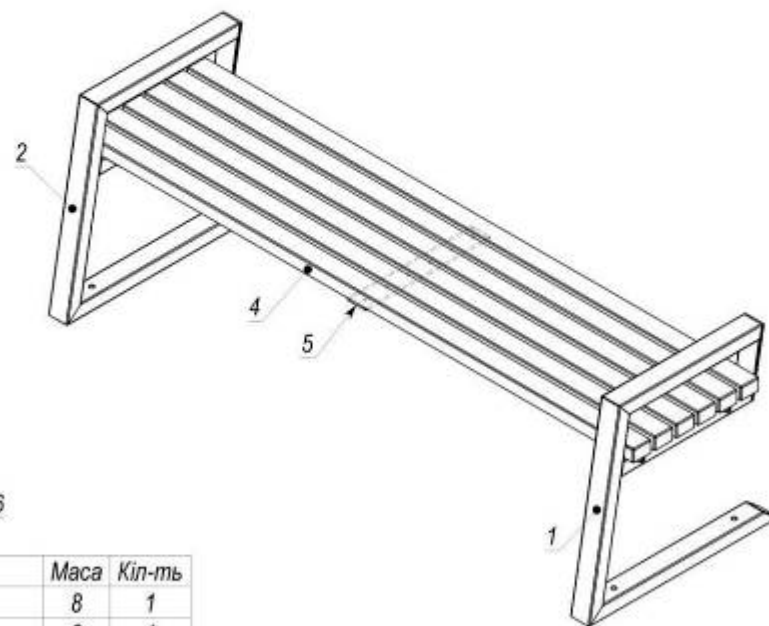
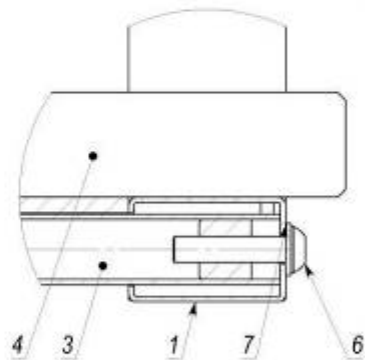
Рисунок 34 – LP738



A (1 : 2)

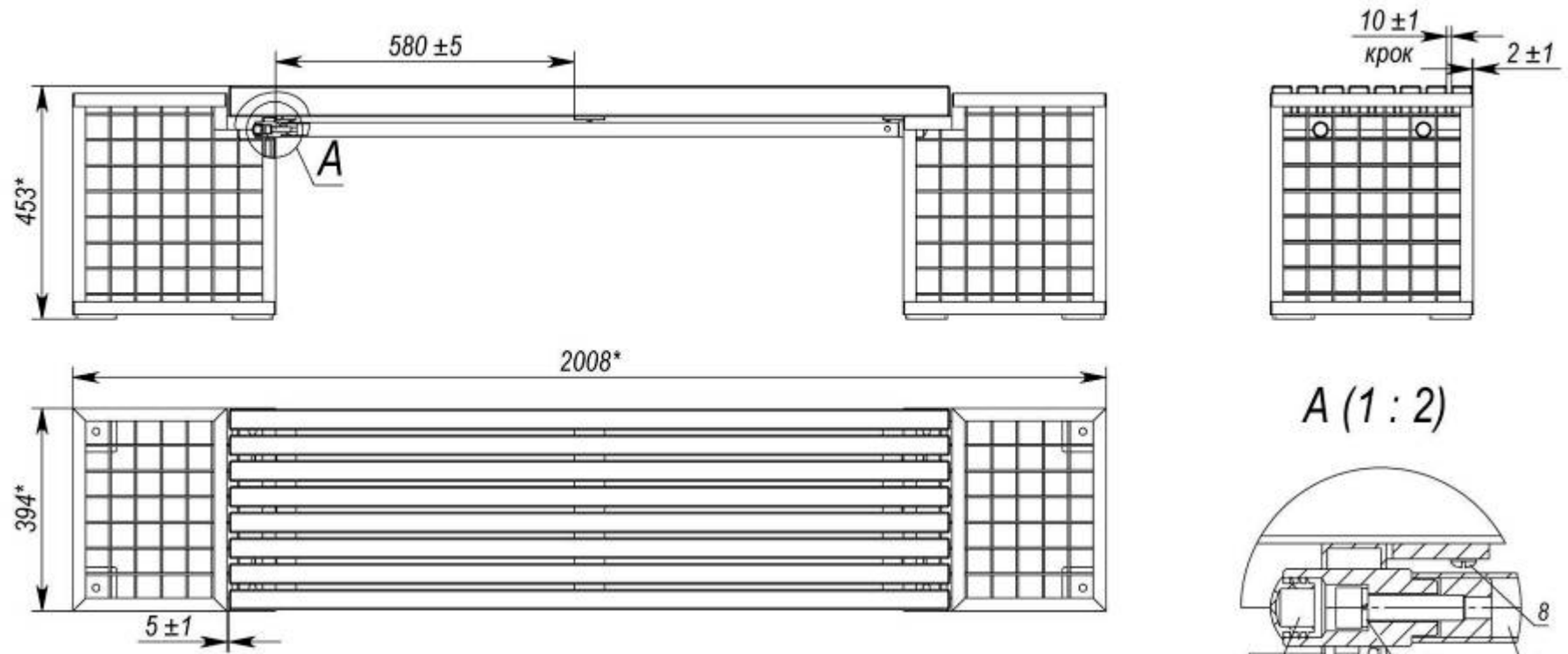


B (1 : 2)

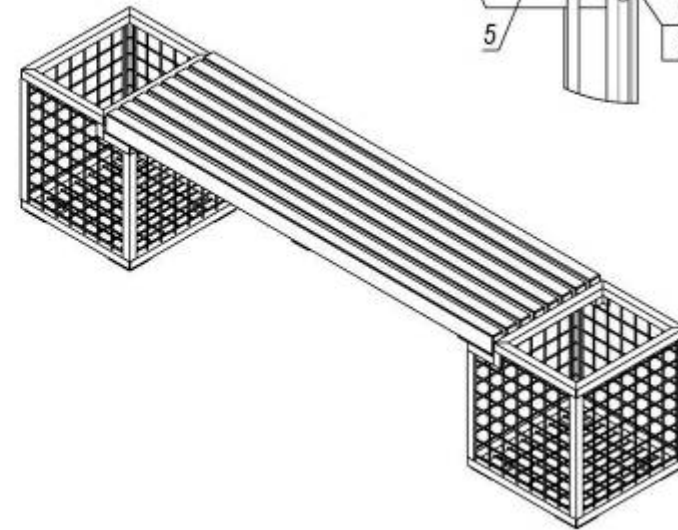
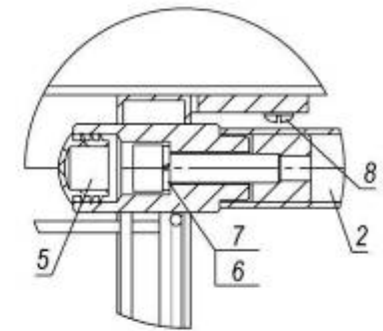


Поз.	Найменування	Маса	Кіл-ть
1	Стійка ліва	8	1
2	Стійка права	8	1
3	Стяжка	2	2
4	Ламель	3	6
5	З'єднувач	1	1
6	Гвинт M10x45 ISO7380		4
7	Шайба 10 ГОСТ11371		4
8	Шуруп 5x30 ГОСТ1144		24

Рисунок 35 – LP738.1

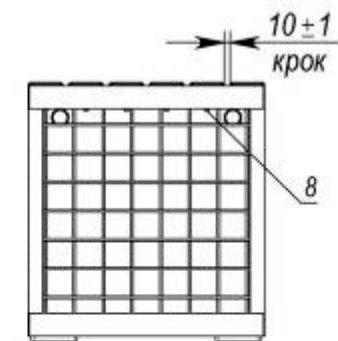
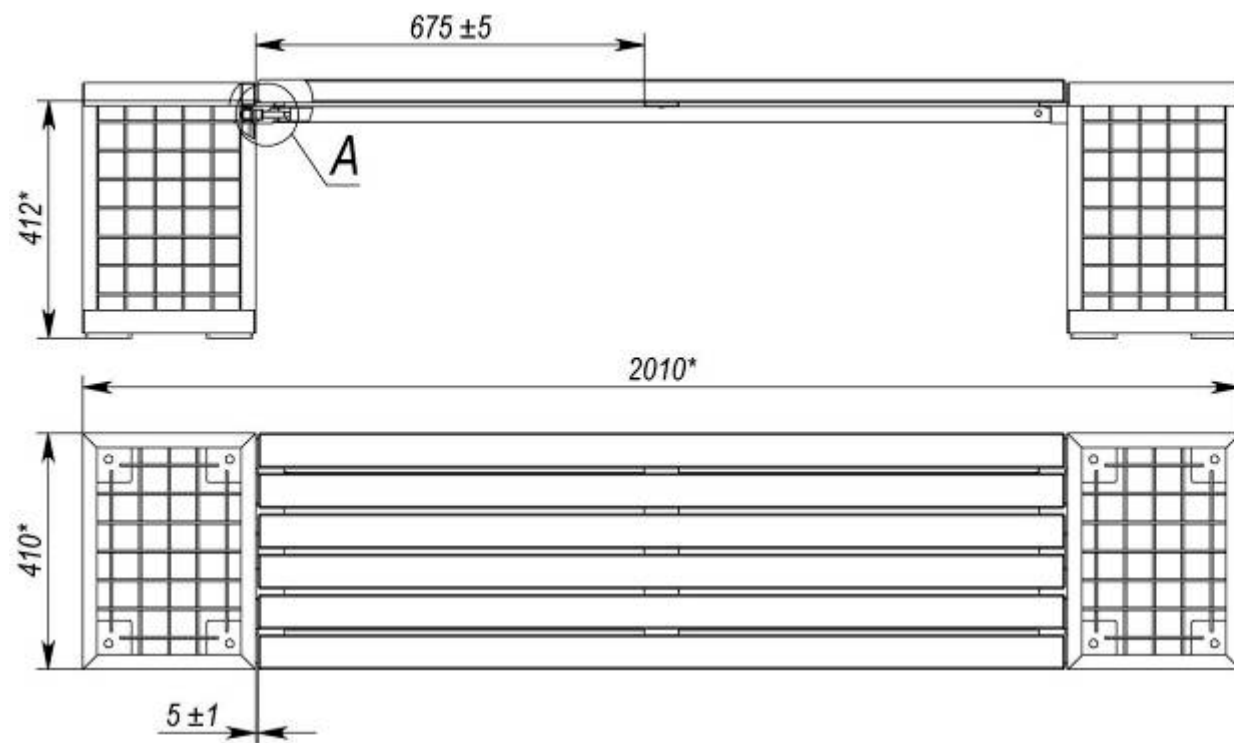


A (1 : 2)

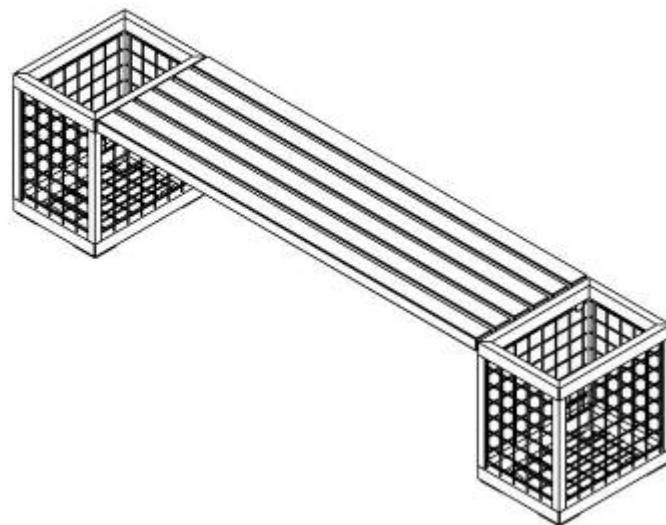
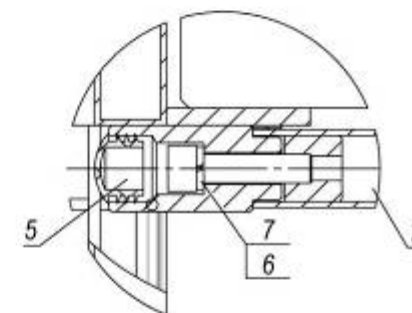


Поз.	Найменування	Маса	Кіл-ть
1	Опора-ящик	12	2
2	Стяжка	2	2
3	Ламель	2	8
4	Фланець 6x60x384	1	1
5	Заглушка $\Phi 25$ мм (сфер. внутр.)	.	4
6	Гвинт M10*40 ГОСТ11738		4
7	Шайба 10 ГОСТ6402	.	4
8	Шуруп 5x30 ГОСТ1144		24

Рисунок 36 – LP739.1

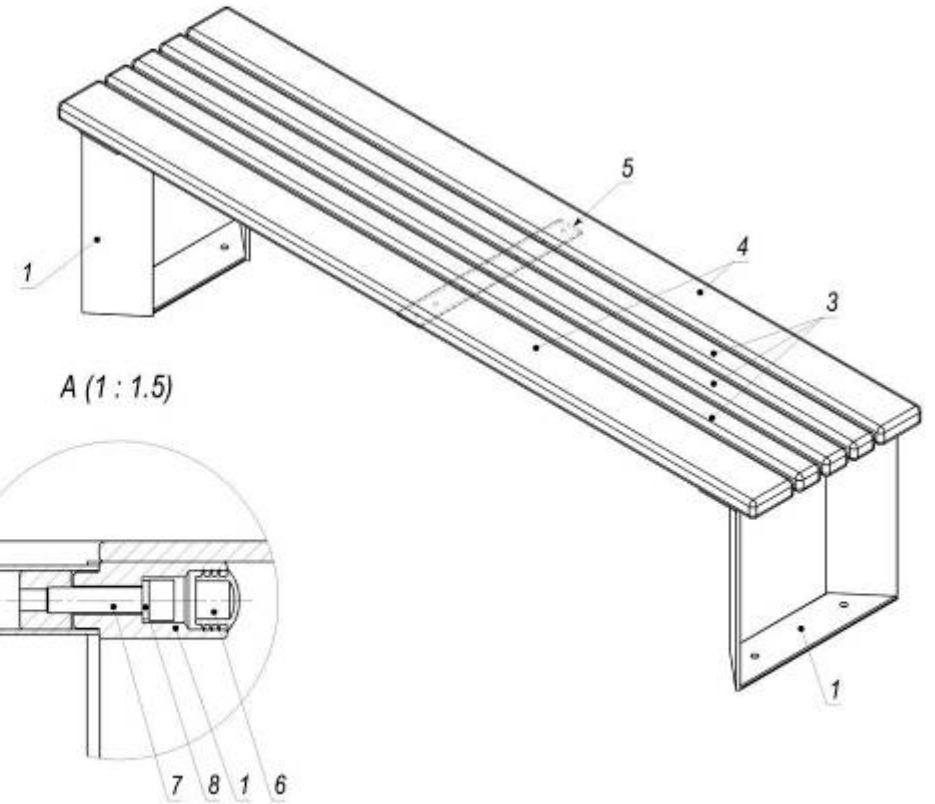
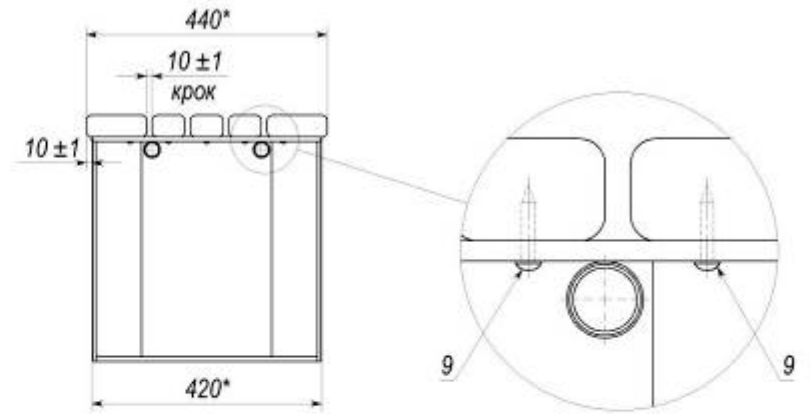
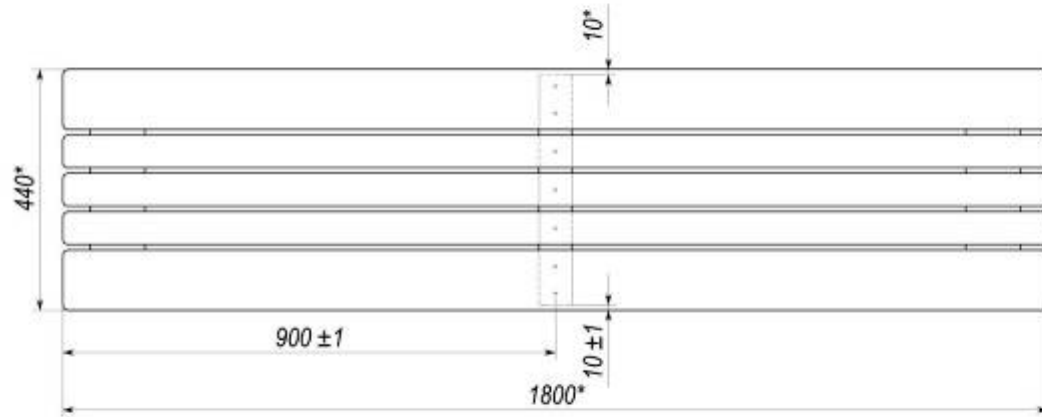
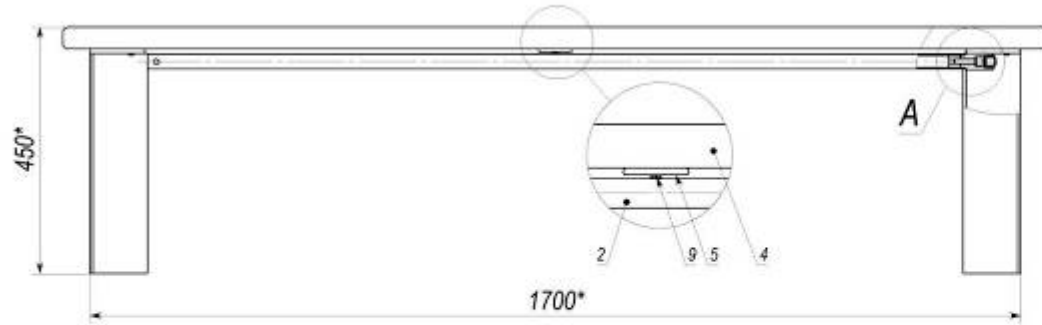


A (1 : 2)



Поз.	Найменування	Маса	Кіл-ть
1	Опора-ящик	12	2
2	Стяжка	2	2
3	Ламель	2	6
4	Связь 390 мм	1	1
5	Заглушка Ф25 мм (сфер. внутр.)	.	4
6	Гвинт М10*40 ГОСТ11738		4
7	Шайба 10 ГОСТ6402	.	4
8	Шуруп 5x30 ГОСТ1144		18

Рисунок 37 – LP739.2



Поз.	Найменування	Маса	Кіл-ть
1	Боковина	12	2
2	Стяжка	2	2
3	Ламель	3	3
4	Ламель	5	2
5	Смуга	1	1
6	Заглушка Ф25 мм (сфер. внутр.)	.	4
7	Гвинт М10*40 ГОСТ11738	.	4
8	Шайба 10 ГОСТ6402	.	4
9	Шуруп 5x30 ГОСТ1144	.	21

Рисунок 38 – LP751.1

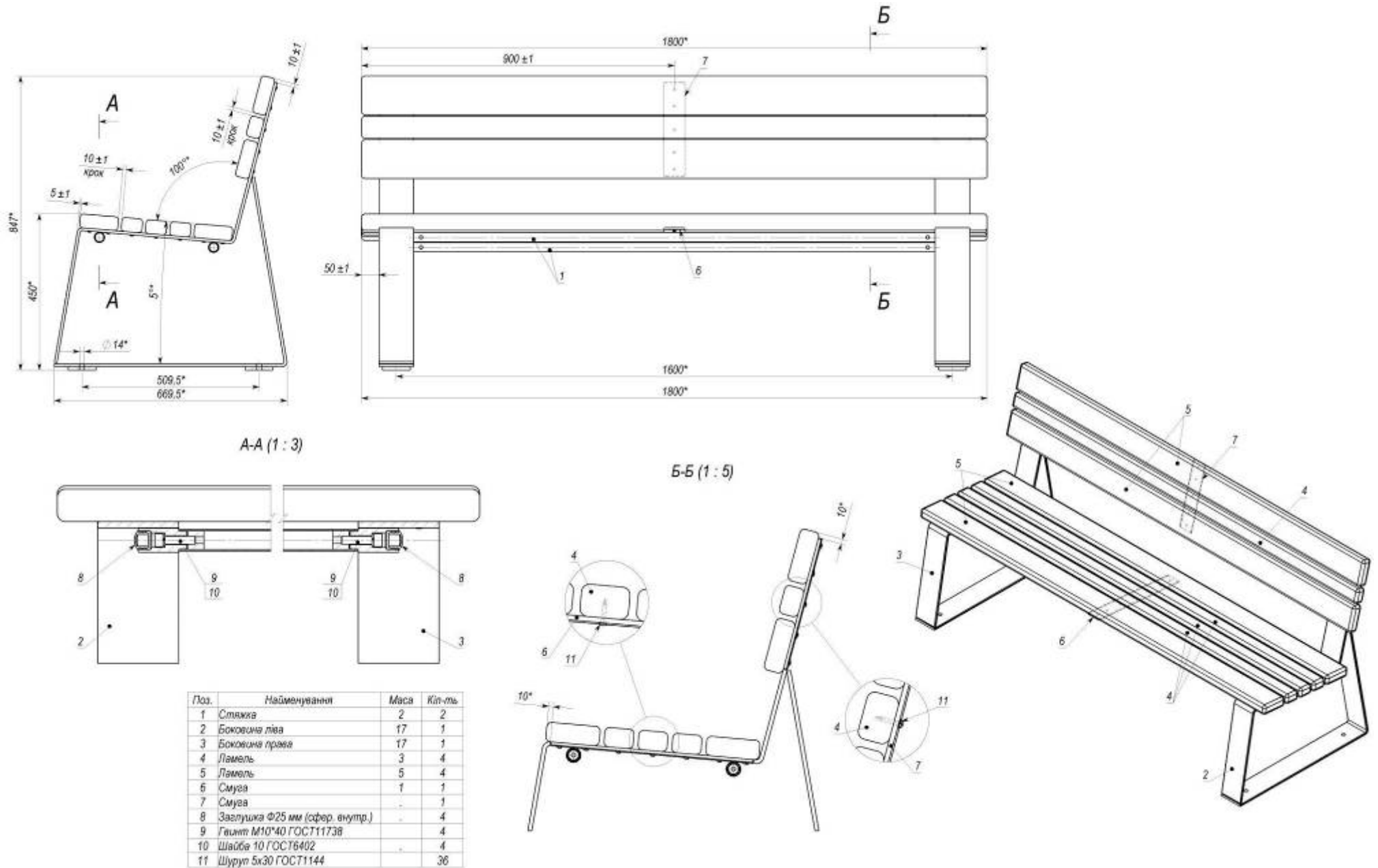
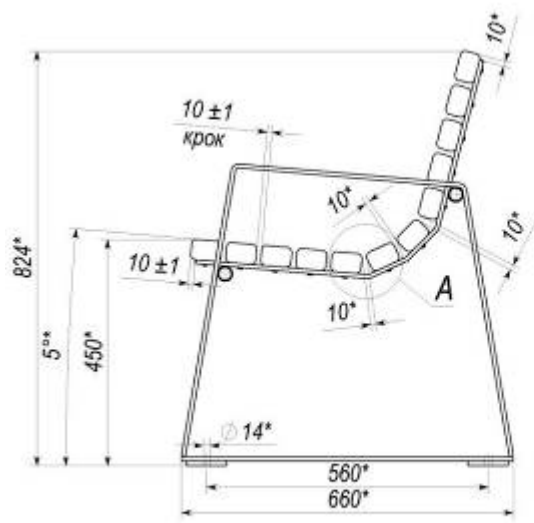
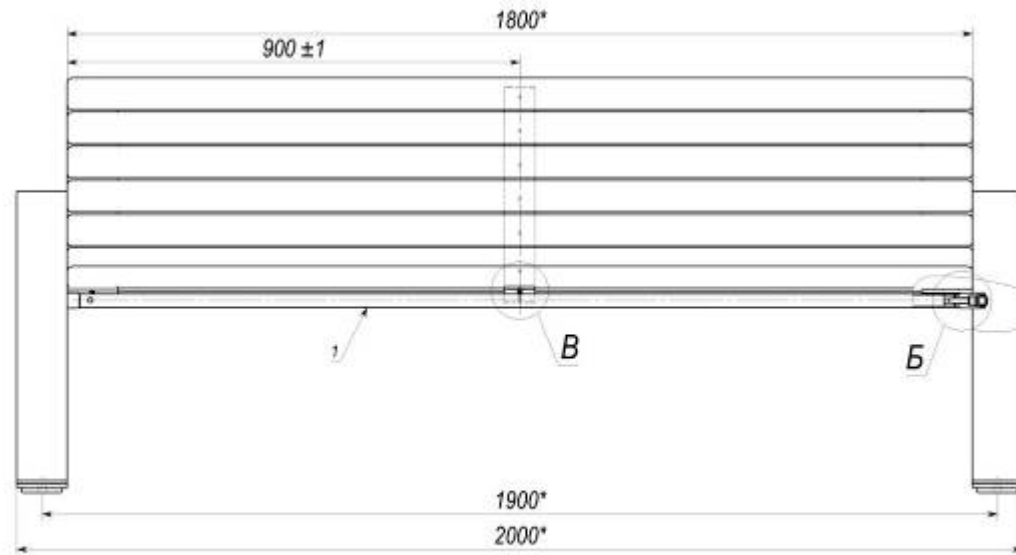


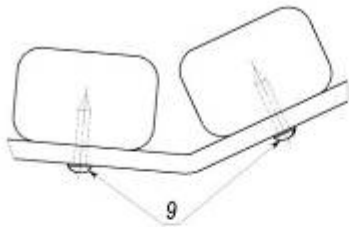
Рисунок 39 – LP752



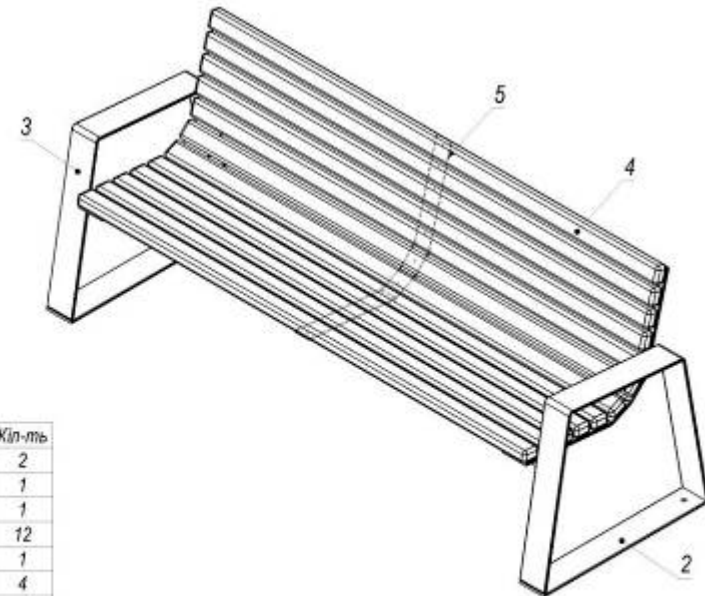
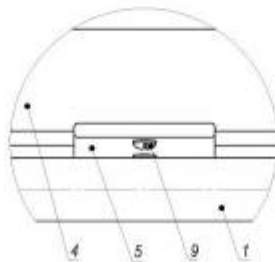
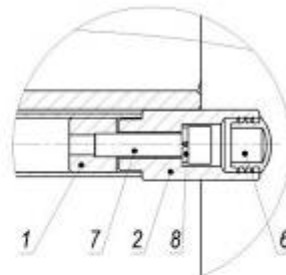
A (1:1.5)



B (1:1.5)

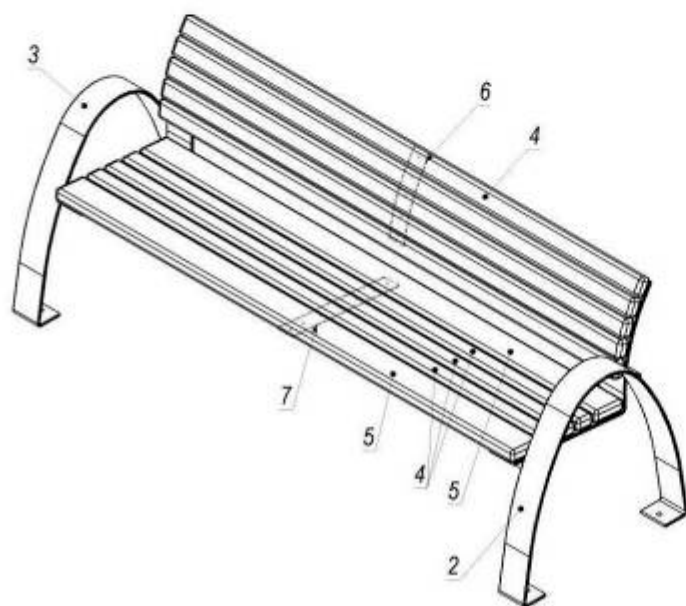
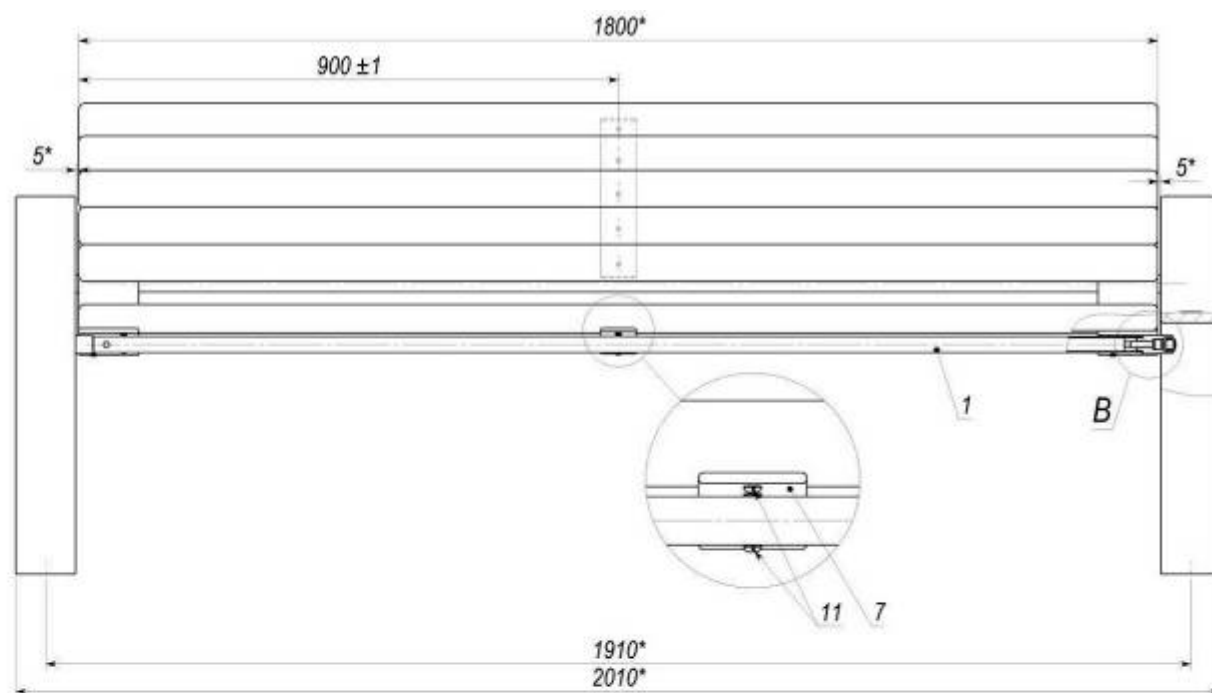
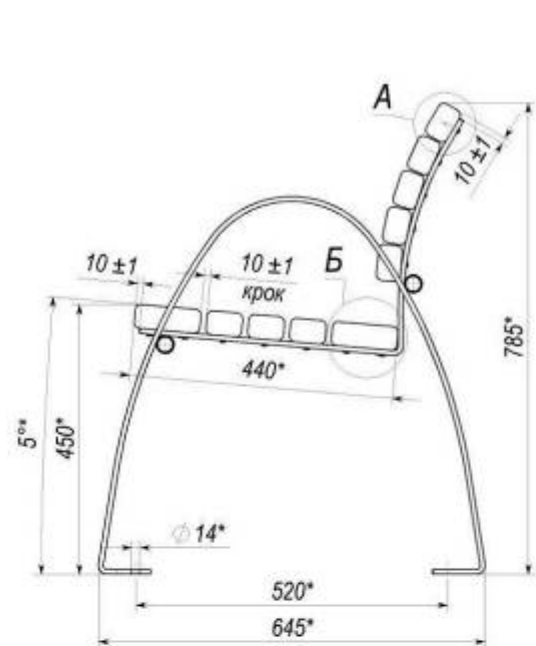


B (1:1.5)

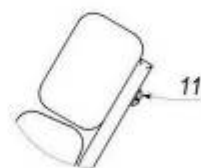


Поз.	Найменування	Маса	Кіл-ть
1	Стяжка	2	2
2	Боковина ліва	21	1
3	Боковина права	21	1
4	Ламель	3	12
5	З'єднувач	2	1
6	Заглушка Ф25 мм (офер. внутр.)	.	4
7	Гвинт М10*40 ГОСТ11738	.	4
8	Шайба 10 ГОСТ6402	.	4
9	Шуруп 5x30 ГОСТ1144	.	36

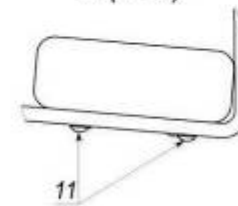
Рисунок 40 – LP753



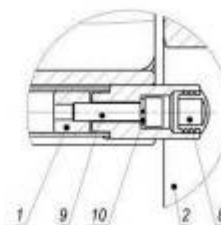
A (1:2)



B (1:2)

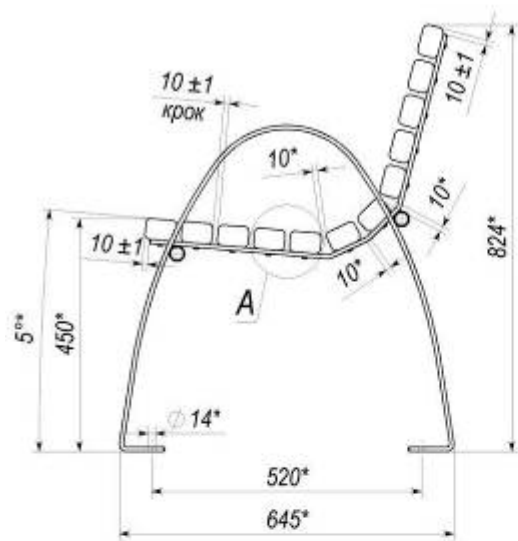


B (1:2)

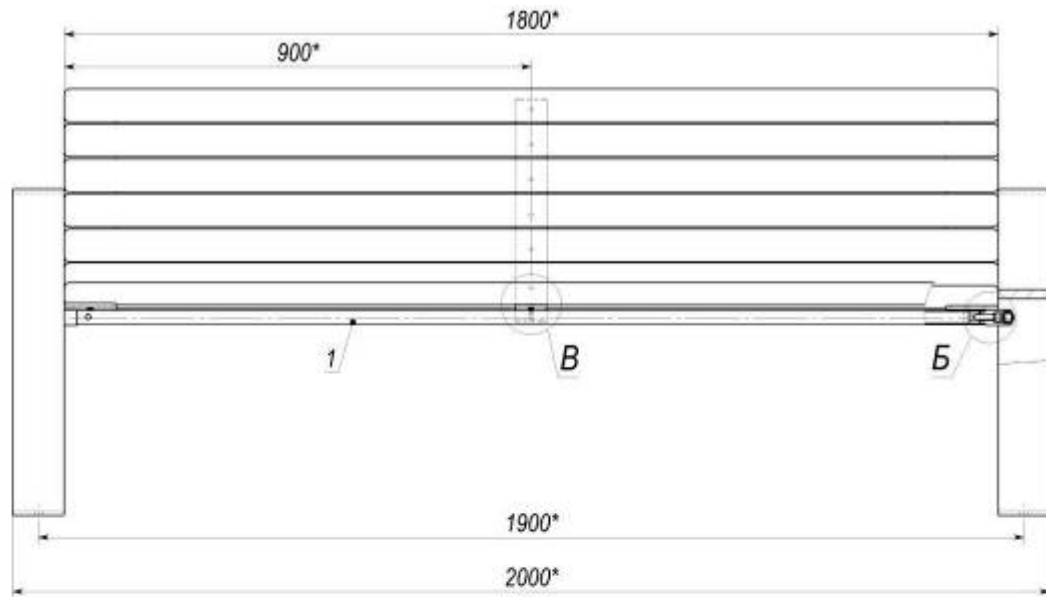


Поз.	Наименование	Масса	Кол-ть
1	Стяжка	2	2
2	Боковина левая	16	1
3	Боковина правая	16	1
4	Ламель	3	8
5	Ламель	5	2
6	Угловувач	1	1
7	Смуга	1	1
8	Заглушка $\Phi 25$ мм (сфер. внутр.)	-	4
9	Гайка М10*40 ГОСТ111736	-	4
10	Шайба 10 ГОСТ6402	-	4
11	Шуруп 5x30 ГОСТ1144	-	36

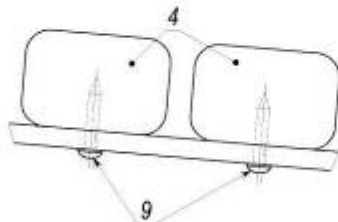
Рисунок 41 – LP754



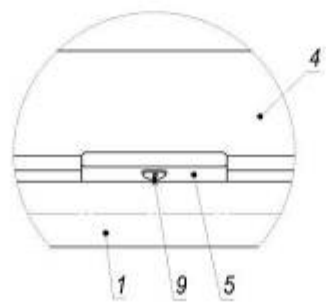
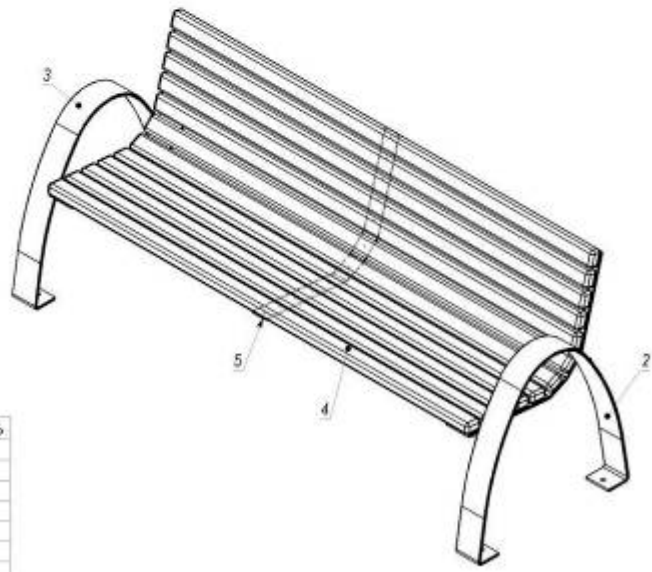
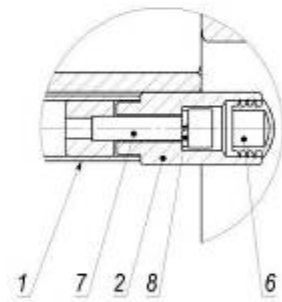
A (1 : 1.5)



Б (1 : 1.5)



B (1 : 1.5)



Поз.	Наименование	Масса	Кол-ть
1	Стойка	2	2
2	Боковина левая	16	1
3	Боковина правая	16	1
4	Ламель	3	12
5	Гайка	2	1
6	Защелка Ф25 мм (сфер. внутр.)	.	4
7	Гвинт М10*40 ГОСТ11738	.	4
8	Шайба 10 ГОСТ6402	.	4
9	Шуруп 5x30 ГОСТ1144	.	36

Рисунок 42 – LP754.2

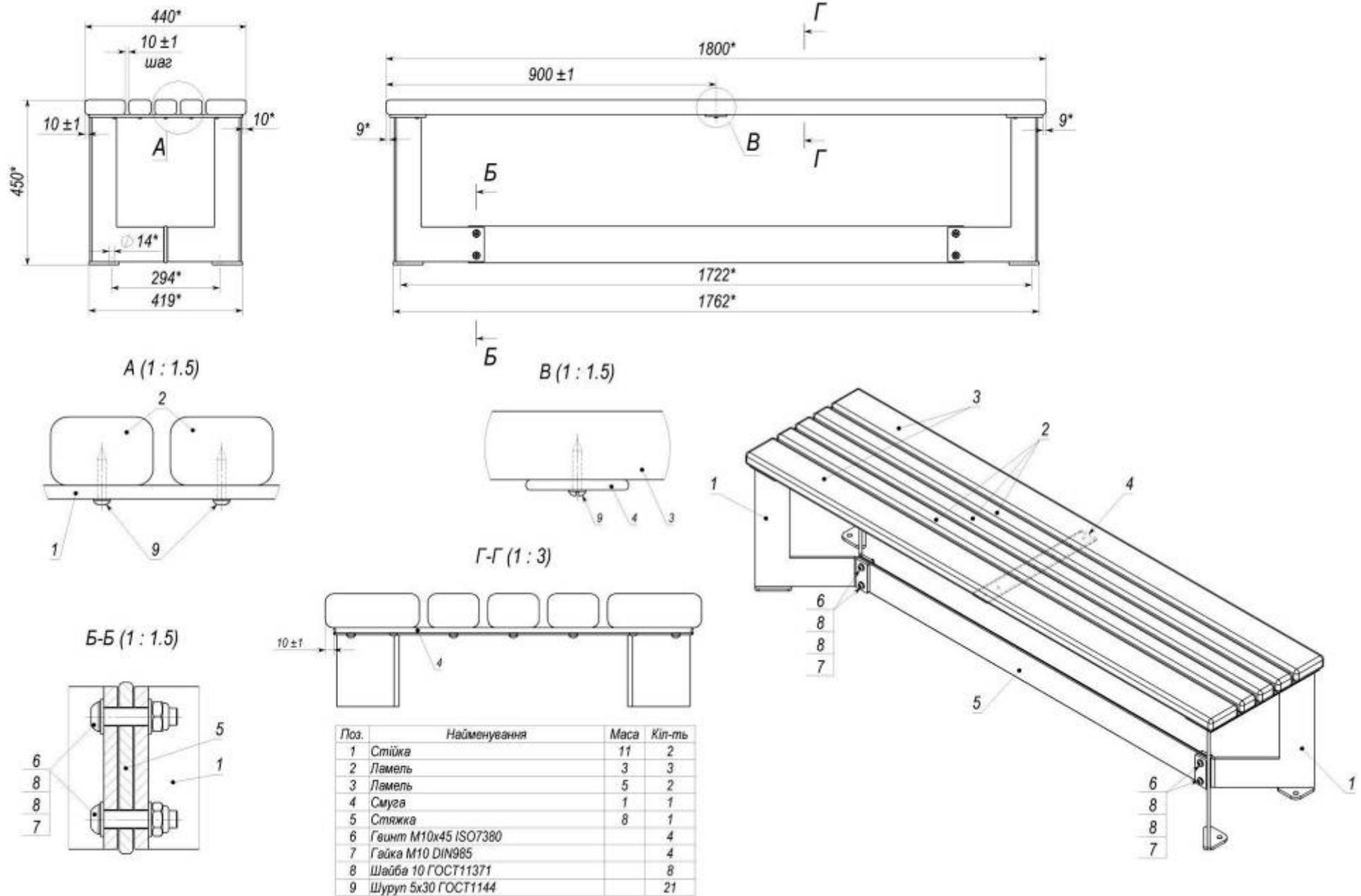


Рисунок 43 – LP755.1

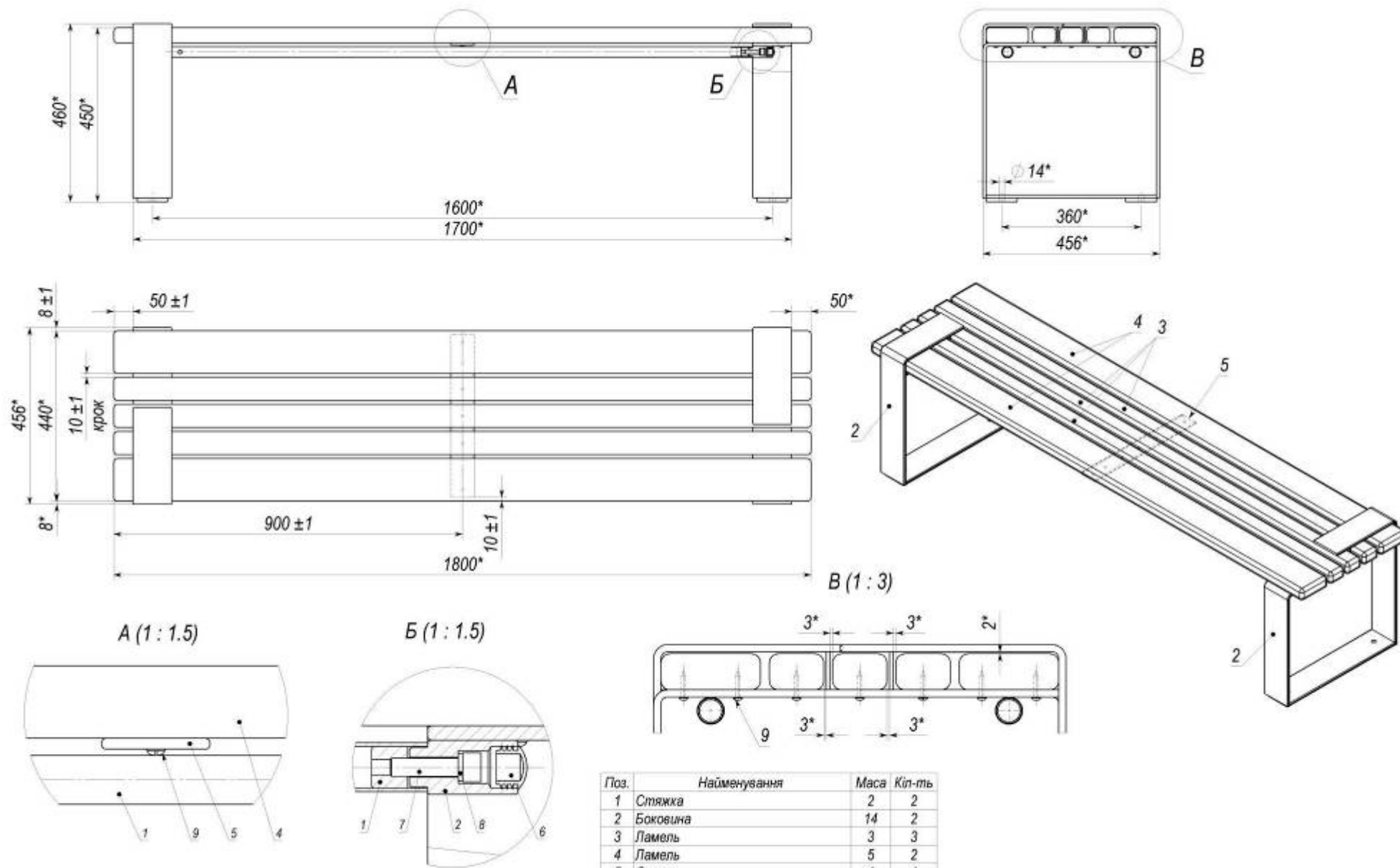
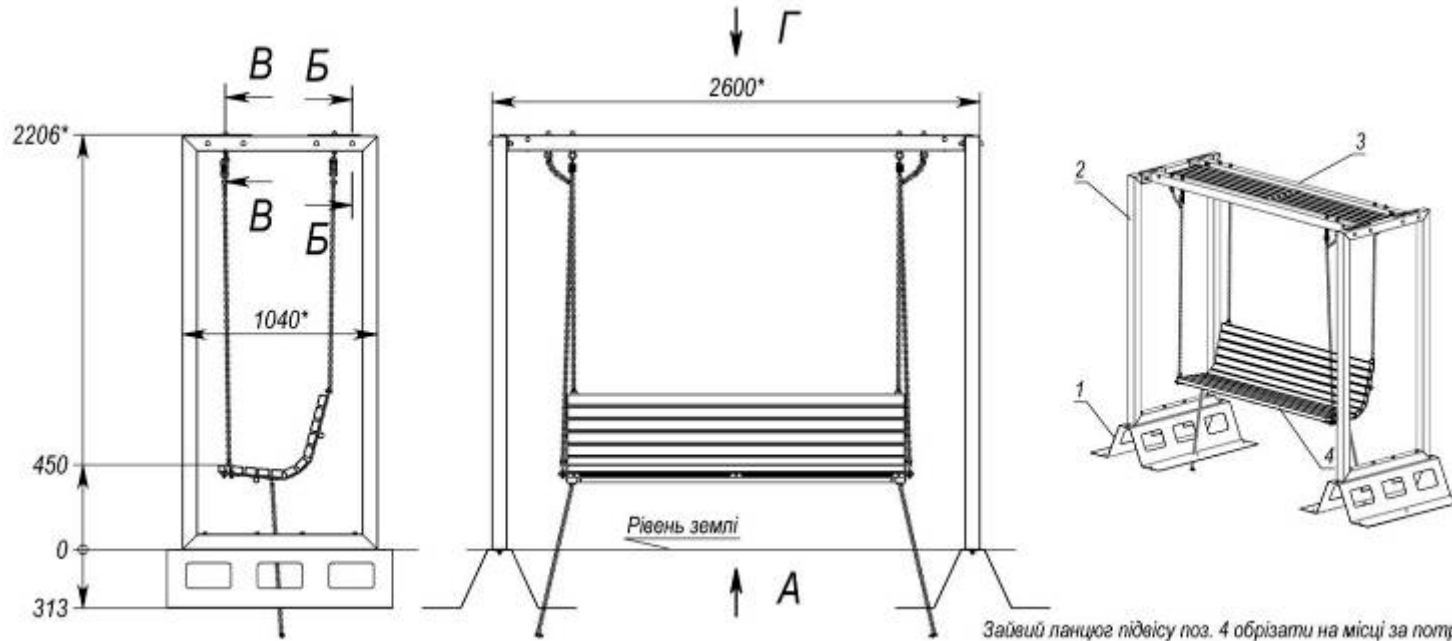
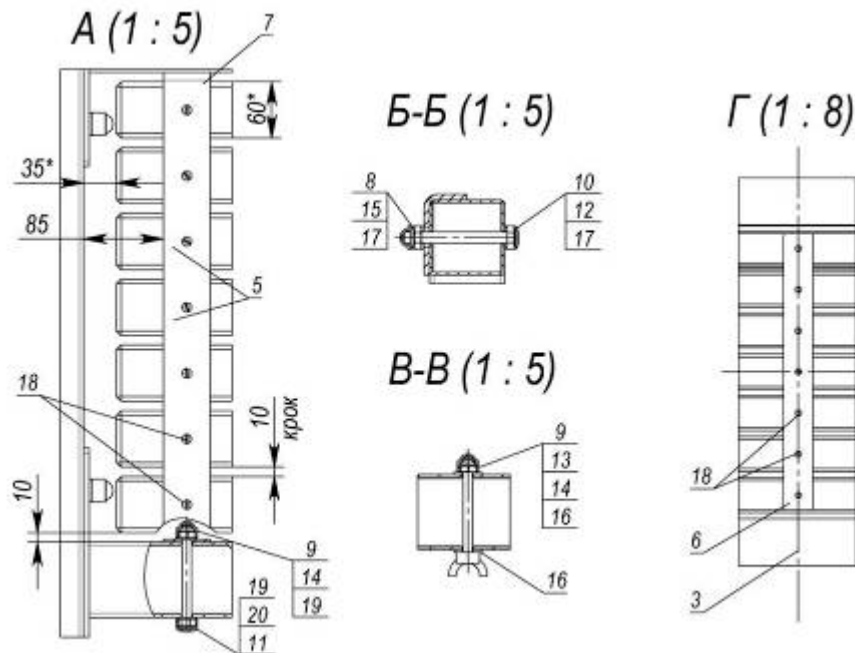


Рисунок 44 – LP756.1



Зайвий ланцюг підвісу поз. 4 обрізати на місці за потребою.



Поз.	Найменування	Маса	Кіл-ть
1	Закладна для встановлення в ґрунт	30	2
2	Боковина гойдалки	44	2
3	Перекладина	20	2
4	Підвіс Диван	53	1
5	Ламель	3	7
6	Планка ламелей	.	1
7	Кронштейн	.	2
8	Ковпачек 19 ф.	.	8
9	Ковпачек 17 ф.	.	12
10	Ковпачек 19 пл.	.	8
11	Ковпачек 17 пл.	.	4
12	Болт M12*110 ГОСТ 7798	.	8
13	Гвинт-кільце M10x100	.	8
14	Гайка M10 DIN985	.	12
15	Гайка M12 DIN985	.	8
16	Шайба 10 ГОСТ6958	.	12
17	Шайба 12 ГОСТ11371	.	16
18	Шуруп 5x30 ГОСТ1144	.	21
19	Шайба 10 ГОСТ11371	.	8
20	Болт M10*100 ГОСТ 7798	.	4

Рисунок 45 – LP791

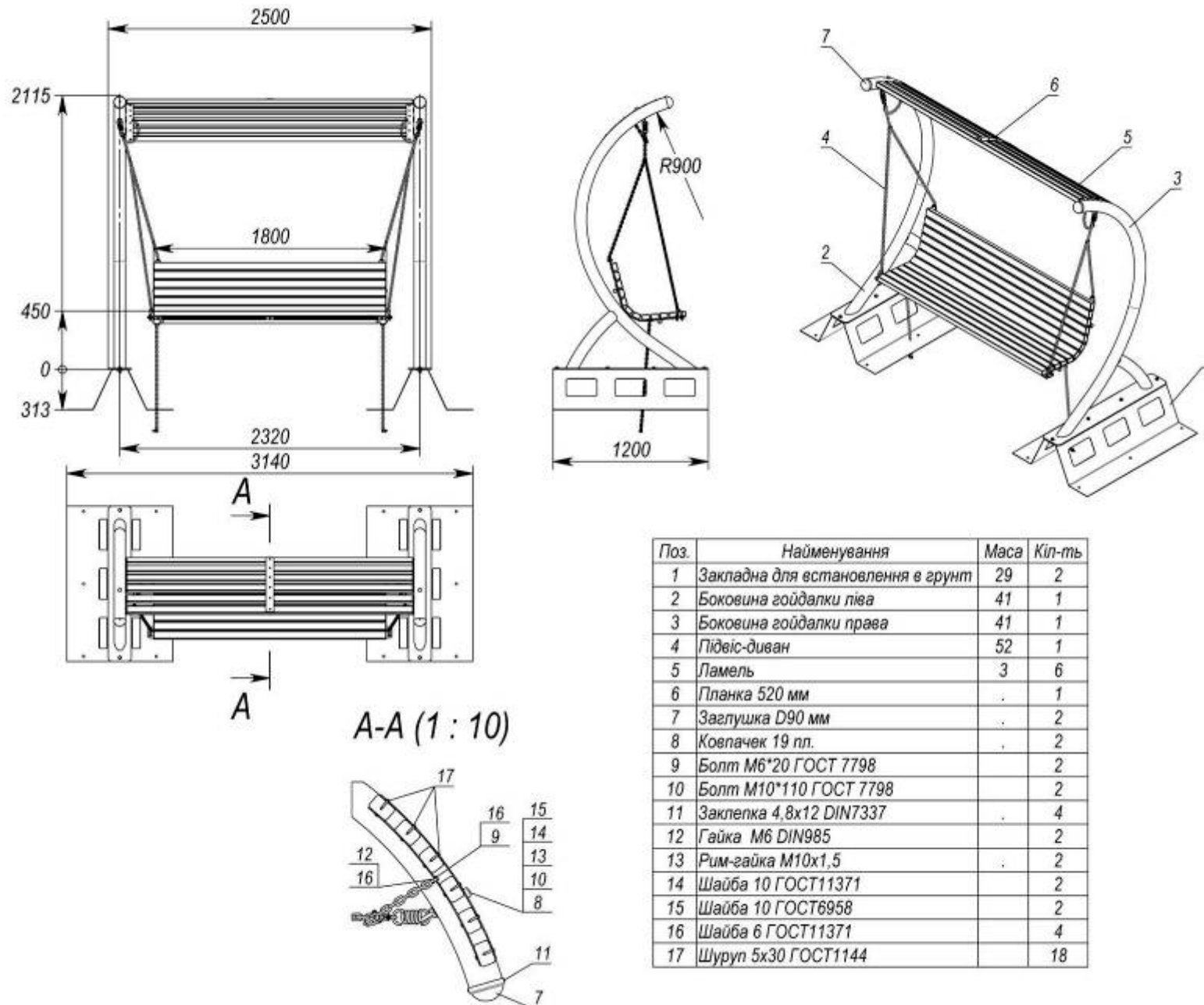
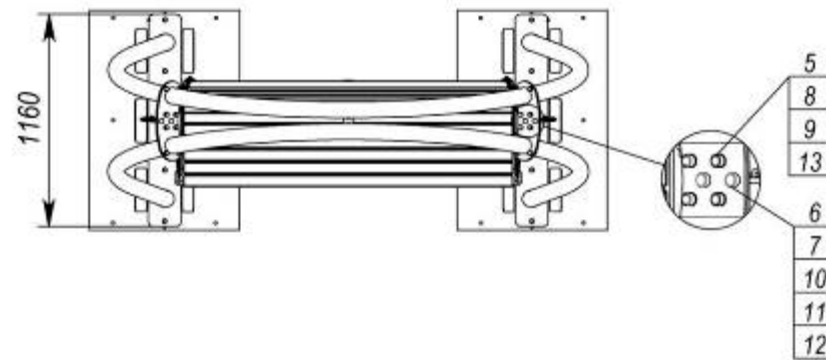
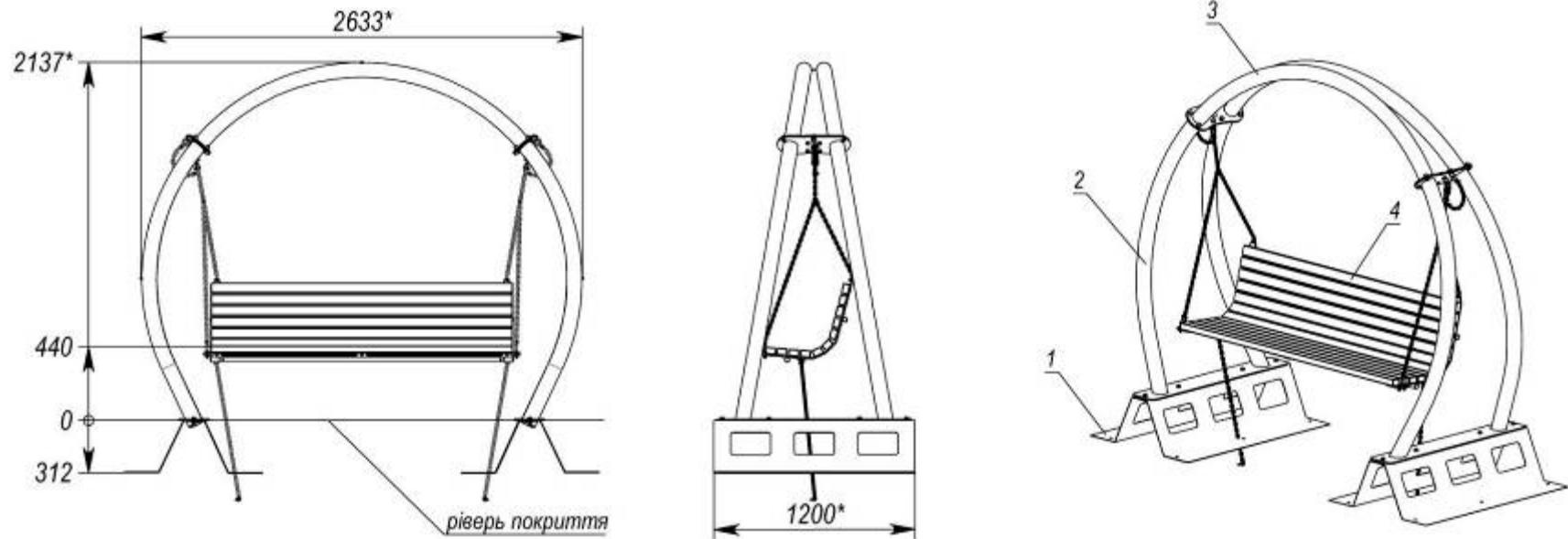


Рисунок 46 – LP792



Поз.	Найменування	Маса	Кіл-ть
1	Закладна для встановлення в ґрунт	29	2
2	Боковина	45	2
3	Перекладина	42	1
4	Підвіс диван в сборі	51	1
5	Ковпачек 17 ф.		16
6	Ковпачек 19 пл.		4
7	Болт М10*30 ГОСТ7798		4
8	Гвинт М12х30 ISO7380		16
9	Гайка М12 DIN985		16
10	Рим-гайка М10х1,5		4
11	Шайба 10 ГОСТ6958		4
12	Шайба 10 ГОСТ11371		4
13	Шайба 12 ГОСТ11371		32

Рисунок 47 – LP793